

Цифровой позиционер Masoneilan* SVI* FF

Краткое руководство

(Ред. С)



Об этом руководстве

Данное руководство предназначено для следующих приборов и одобренного программного обеспечения: SVI FF

- со встроенным ПО версии 1.0.0.1 и выше;
- с ValVue* версии 3.0;
- с ручным коммуникатором с DD для SVI FF.

Вся информация, которая содержится в данном документе, считается точной на момент публикации и может быть изменена без уведомления.

Информацию, содержащуюся в данном руководстве, запрещается воспроизводить или копировать полностью или частично без письменного разрешения GE Oil & Gas.

Данное руководство ни в коем случае не гарантирует коммерческую пригодность позиционера или программного обеспечения, а также его соответствие конкретным требованиям заказчика.

При обнаружении ошибок или возникновении вопросов по содержанию данного руководства обратитесь к своему поставщику или посетите сайт www.geoilandgas.com/valves.

ОГРАНИЧЕНИЕ ОТВЕТСТВЕННОСТИ

ДАННОЕ РУКОВОДСТВО ПРЕДОСТАВЛЯЕТ КЛИЕНТУ/ОПЕРАТОРУ ВАЖНУЮ СПЕЦИАЛЬНУЮ СПРАВОЧНУЮ ИНФОРМАЦИЮ ДОПОЛНИТЕЛЬНО К ОБЫЧНОЙ ИНФОРМАЦИИ ОБ ЭКСПЛУАТАЦИИ И ТЕХНИЧЕСКОМ ОБСЛУЖИВАНИИ. ТАК КАК ПРИНЦИПЫ РАБОТЫ И ТЕХНИЧЕСКОГО ОБСЛУЖИВАНИЯ ОТЛИЧАЮТСЯ, КОМПАНИЯ GE (КОМПАНИЯ GENERAL ELECTRIC И ЕЕ ФИЛИАЛЫ И ДОЧЕРНИЕ КОМПАНИИ) НЕ ПЫТАЕТСЯ ДИКТОВАТЬ ОСОБЫЕ ПРОЦЕДУРЫ, А ПРЕДОСТАВЛЯЕТ ОСНОВНЫЕ ОГРАНИЧЕНИЯ И ТРЕБОВАНИЯ, КОТОРЫЕ ВЫТЕКАЮТ ИЗ ТИПА ПРЕДОСТАВЛЯЕМОГО ОБОРУДОВАНИЯ.

ПРЕДПОЛАГАЕТСЯ, ЧТО У ОПЕРАТОРОВ УЖЕ ИМЕЕТСЯ ОБЩЕЕ ПОНИМАНИЕ ТРЕБОВАНИЙ ПО БЕЗОПАСНОЙ ЭКСПЛУАТАЦИИ МЕХАНИЧЕСКОГО И ЭЛЕКТРИЧЕСКОГО ОБОРУДОВАНИЯ В ПОТЕНЦИАЛЬНО ОПАСНЫХ СРЕДАХ. ПОЭТОМУ ДАННОЕ РУКОВОДСТВО СЛЕДУЕТ РАССМАТРИВАТЬ И ПРИМЕНЯТЬ ВМЕСТЕ С ПРАВИЛАМИ ТЕХНИКИ БЕЗОПАСНОСТИ, ДЕЙСТВУЮЩИМИ НА ПЛОЩАДКЕ, А ТАКЖЕ ВМЕСТЕ С ТРЕБОВАНИЯМИ ПО ЭКСПЛУАТАЦИИ ДРУГОГО ОБОРУДОВАНИЯ НА ПЛОЩАДКЕ.

ДАННОЕ РУКОВОДСТВО НЕ ПРЕТЕНДУЕТ НА ТО, ЧТОБЫ ОХВАТИТЬ ВСЕ ДЕТАЛИ ИЛИ РАЗНОВИДНОСТИ ОБОРУДОВАНИЯ, КАК И НЕ ОХВАТЫВАЕТ ВСЕ ВОЗМОЖНЫЕ СИТУАЦИИ, КОТОРЫЕ НЕОБХОДИМО СОБЛЮДАТЬ ПРИ ОСУЩЕСТВЛЕНИИ МОНТАЖА, ЭКСПЛУАТАЦИИ ИЛИ ТЕХНИЧЕСКОГО ОБСЛУЖИВАНИЯ. ЕСЛИ ПОТРЕБУЕТСЯ ДОПОЛНИТЕЛЬНАЯ ИНФОРМАЦИЯ ИЛИ ВОЗНИКНУТ СИТУАЦИИ, НЕ РАССМОТРЕННЫЕ В ДОСТАТОЧНОЙ СТЕПЕНИ ДЛЯ КОНКРЕТНЫХ ЦЕЛЕЙ КЛИЕНТА/ОПЕРАТОРА, ВСЕ ВОПРОСЫ СЛЕДУЕТ ПЕРЕДАВАТЬ НА РАССМОТРЕНИЕ В КОМПАНИЮ GE.

ПРАВА, ОБЯЗАТЕЛЬСТВА И ОТВЕТСТВЕННОСТЬ КОМПАНИИ GE И КЛИЕНТА/ОПЕРАТОРА СТРОГО ОГРАНИЧЕНЫ ТЕМИ, КОТОРЫЕ ЯВНО ПРЕДУСМОТРЕНО В КОНТРАКТЕ НА ПОСТАВКУ ОБОРУДОВАНИЯ. ДАННЫЙ ВЫПУСК РУКОВОДСТВА НЕ ПРЕДОСТАВЛЯЕТ И НЕ ПОДРАЗУМЕВАЕТ НИКАКИХ ДОПОЛНИТЕЛЬНЫХ ЗАЯВЛЕНИЙ ИЛИ ГАРАНТИЙ КОМПАНИИ GE В ОТНОШЕНИИ ОБОРУДОВАНИЯ ИЛИ ЕГО ИСПОЛЬЗОВАНИЯ.

В ДАННОМ РУКОВОДСТВЕ СОДЕРЖИТСЯ ИНФОРМАЦИЯ, ЯВЛЯЮЩАЯСЯ СОБСТВЕННОСТЬЮ КОМПАНИИ GE, И ОНА ПРЕДОСТАВЛЯЕТСЯ КЛИЕНТУ/ОПЕРАТОРУ ИСКЛЮЧИТЕЛЬНО ТОЛЬКО В КАЧЕСТВЕ ПОМОЩИ ПРИ МОНТАЖЕ, ПРОВЕДЕНИИ ИСПЫТАНИЙ, ЭКСПЛУАТАЦИИ И/ИЛИ ТЕХНИЧЕСКОМ ОБСЛУЖИВАНИИ ОПИСАННОГО В НЕМ ОБОРУДОВАНИЯ. НАСТОЯЩИЙ ДОКУМЕНТ НЕ ПОДЛЕЖИТ ВОСПРОИЗВЕДЕНИЮ КАК ПОЛНОСТЬЮ, ТАК И ПО ЧАСТЯМ, А ТАКЖЕ ЕГО СОДЕРЖАНИЕ НЕ ПОДЛЕЖИТ РАСКРЫТИЮ ТРЕТЬИМ ЛИЦАМ БЕЗ ПИСЬМЕННОГО РАЗРЕШЕНИЯ КОМПАНИИ GE.

Авторские права

© GE Oil & Gas, 2015 г. Все права защищены. PN 720023977-888-0000 Ред. С.

Изменения документа

Версия/Дата	Изменения
V/12-14	Обновлены верхние и нижние колонтитулы. Внесены изменения в раздел «Быстрый запуск» ES-776 заменено на Ред. J.
C/2-15	ES-776 заменено на Ред. K

Эта страница намеренно оставлена пустой.

1. SVI FF — быстрый запуск

Информация о мерах безопасности

Предупреждающие знаки

ОСТОРОЖНО!



Указывает на потенциально опасную ситуацию, которая, если ее не предотвратить, может привести к тяжелым травмам или гибели людей.

ВНИМАНИЕ!



Указывает на потенциально опасную ситуацию, которая, если ее не предотвратить, может привести к повреждению оборудования или имущества или к потере данных.

ПРИМЕЧАНИЕ



Указывает на важную информацию и условия.

SVI FF — безопасность продукта

Цифровой позиционер клапана SVI FF предназначен только для промышленных систем снабжения сжатым воздухом или природным газом.

ПРИМЕЧАНИЕ



Установки, работающие с природным газом, имеют класс взрывоопасности Zone 0 или Div 1.

Убедитесь, что предусмотрена возможность снизить давление, поскольку давление нагнетания системы может вызвать неисправность внешних устройств. Установка должна соответствовать местным и государственным нормам для сжатого воздуха и для КИП.

Общие указания для установки, технического обслуживания и замены частей

- Установку изделий должен выполнять квалифицированный персонал в соответствии со всеми местными и государственными нормами и стандартами, с использованием процедур безопасного выполнения работ.
Для безопасного выполнения работ следует использовать соответствующие средства индивидуальной защиты (СИЗ).
- При выполнении работ на высоте следует обеспечить правильное использование защиты от падения в соответствии с процедурами безопасного выполнения работ. Чтобы предотвратить падение инструментов или оборудования во время установки, используйте необходимые средства защиты и соблюдайте процедуры безопасного выполнения работ.
- При нормальной эксплуатации сжатый газ продувается из SVI FF и подается в окружающую зону, поэтому может потребоваться использование дополнительных мер предосторожности или специальных установок.

Искробезопасная установка

Для изделий, сертифицированных как взрывобезопасное, огнебезопасное оборудование или оборудование для использования в искробезопасных установках, **СЛЕДУЕТ**:

- установку, ввод в эксплуатацию, эксплуатацию и техобслуживание выполнять в соответствии с государственными и местными нормативными документами, а также в соответствии с рекомендациями, которые содержатся в стандартах для потенциально взрывоопасных средств;
- использовать данные изделия только в условиях, которые соответствуют условиям сертификации, указанным в данном документе, а также после проверки их соответствия зоне целевого назначения и максимальной допустимой температуре окружающей среды;

- обеспечить выполнение установки, ввода в эксплуатацию и техобслуживания квалифицированными специалистами, прошедшими соответствующее обучение работе с оборудованием, предназначенным для потенциально взрывоопасных сред.

ОСТОРОЖНО! *Перед использованием данных изделий с*



жидкостями/сжатыми газами, отличными от воздуха, или для непромышленных задач, проконсультируйтесь с производителем. Данное изделие не предназначено для использования в системах жизнеобеспечения.

ОСТОРОЖНО! *В определенных рабочих условиях использование поврежденных приборов может привести к снижению производительности системы, что может стать причиной травм или гибели персонала.*



Установка в плохо вентилируемых замкнутых пространствах, в которых кроме кислорода могут содержаться другие газы, может привести к опасности удушья.

Используйте только оригинальные запасные части производителя, чтобы гарантировать соответствие изделий основным требованиям безопасности директив Евросоюза.

Изменение технических характеристик, конструкции и компонентов изделия не влечет за собой изменение данного руководства, если данные изменения не влияют на функционирование и производительность изделия.

Нумерация изделий

Идентификация серии SVI FF-abcdefgh

а) Тип 1, 2

2. Версия SD — Стандартная диагностика
3. Версия AD — Подробная диагностика

б) Пневматическая линия 1, 2

1. Одностороннего действия
2. Двойного действия

в) Пневмосистема

1. Стандартный расход
2. Высокий расход

г) Дисплей 1, 2, 3, 4

1. Без дисплея и кнопок
2. С дисплеем и кнопками
3. Без дисплея и кнопок, морского типа
4. С дисплеем и кнопками, морского типа

д) Связь

F, FF

е) Опции

1. Нет

ж) Ведомственные разрешения

3. Единая маркировка (ATEX, IEC, FMc, FM)

з) Разрешения других организаций

1. Зоны Северной Америки (North American Zones)
2. ГОСТ*
3. KOSHA*
4. NEPSI*
5. INMETRO*
6. JIS*
7. CCOE*

* Ожидается на момент публикации

Принятые коды конфигурации

SVI FF-	2 3	1 2	1 2	1 2 3 4	F	1	3	1 2 3 4 5 6 7
---------	--------	--------	--------	------------------	---	---	---	---------------------------------

Установка и настройка

Действия, необходимые для установки SVI FF и настройки программного обеспечения, указаны в таблице 1.

Таблица 1. Порядок установки SVI FF

Номер шага	Процедура
1	Прикрепите монтажный кронштейн к приводу.
2	Установите магнитный узел SVI FF (только поворотные клапаны).
3	Установите SVI FF на кронштейн, прикрепленный к приводу клапана.
4	Подсоедините пневматические трубопроводы к SVI FF.
5	Подсоедините линию подачи воздуха к SVI FF.
6	Подсоедините позиционер к сегменту H1, проложив проводку SVI FF.
7	Выполните конфигурирование/калибровку, используя программу ValVue, SVI FF DTM или ручную с помощью DD. См. раздел «Пример конфигурации» на стр. 14, чтобы ознакомиться с общим примером.

ОСТОРОЖНО! Несоблюдение указанных требований может привести к гибели людей и к имущественному ущербу.



Перед установкой, эксплуатацией и техническим обслуживанием данного прибора **ВНИМАТЕЛЬНО ОЗНАКОМЬТЕСЬ СО ВСЕМИ ИНСТРУКЦИЯМИ.**

Кнопки и локальный дисплей

Кнопки

Кнопки локального дисплея расположены под откидной крышкой, непосредственно под экраном дисплея. Чтобы открыть крышку, открутите винт и откиньте крышку. Закрепляйте крышку винтом после каждого использования, чтобы защитить кнопки от внешних загрязнений.

Три кнопки выполняют следующие функции:

- Левая кнопка — со значком (*), позволяет выбрать или принять значение или параметр, отображаемый в данный момент на экране.*
- Средняя кнопка — со значком (—), позволяет вернуться к предыдущему элементу меню или уменьшить значение, отображаемое в данный момент на цифровом дисплее. Если удерживать эту кнопку, скорость уменьшения отображаемого значения увеличится.*
- Правая кнопка — со значком (+), позволяет перейти к следующему элементу меню или увеличить значение, отображаемое в данный момент на цифровом дисплее. Если удерживать эту кнопку, скорость увеличения отображаемого значения увеличится.*

ПРИМЕЧАНИЕ







Появление восклицательного знака (!) на экране дисплея SVI FF означает, что доступна информация о текущем состоянии прибора.

Установка SVI FF на поворотные клапаны

Выравнивание датчика перемещения

В таблице 2 приведены общие указания по выравниванию датчика перемещения. Ознакомьтесь с таблицей перед установкой SVI FF на привод поворотного клапана, чтобы правильно выровнять магнит. Выравнивание необходимо для правильной работы элемента Холла.

Таблица 2. Выравнивание датчика перемещения

Поворотная система установки	Направление хода	Ориентация магнита	Положение клапана	Показания датчика (ТВ: RAW_POSITION)
Поворотная	Поворот <60° Вращение по или против часовой стрелки	 (0°)	Закрыт (0 %)	0 +/- 1000
	Поворот >60° Вращение по часовой стрелке с увеличивающейся уставкой	 (-45°)	Полностью открыт или полностью закрыт	-8000 +/- 1500 или +8000 +/- 1500
	Поворот >60° Вращение против часовой стрелки с увеличивающейся уставкой	 (+45°)	Полностью открыт или полностью закрыт	-8000 +/- 1500 или +8000 +/- 1500
Общее правило для других конфигураций	Поворот на любой угол Вращение по или против часовой стрелки	 (0°)	50 % хода (Середина хода)	0 +/- 1000

Установка SVI FF на поршневые клапаны

Таблица 3. Монтажное отверстие и длина винтовой стяжки поршневого клапана

Размер привода Masoneilan	Ход	Монтажное отверстие	Отверстие рычага	Длина винтовой стяжки
6 и 10	12,7–20,32 мм	A	A	31,75 мм
10	12,7–20,32 мм	A	A	31,75 мм
10	>20,32–41,5 мм	B	B	31,75 мм
16	12,7–20,32 мм	B	A	73,66 мм
16	>20,32–41,5 мм	C	B	73,66 мм
16	>41,5–63,5 мм	D	C	73,66 мм
23	12,7–20,32 мм	B	A	133,35 мм
23	>20,32–41,5 мм	C	B	133,35 мм
23	>41,5–63,5 мм	D	C	133,35 мм

Соединения проводов SVI FF

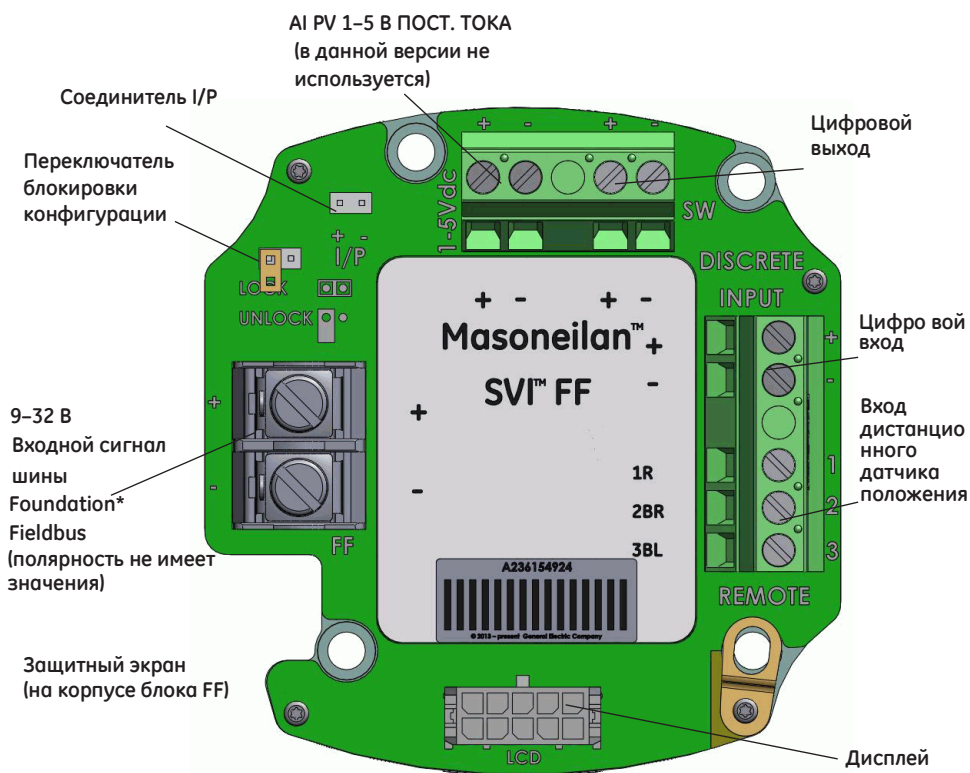


Рис. 1. Соединения с электронным модулем (через контактную коробку)

Минимальная настройка среды FF

Основные действия, необходимые для конфигурирования SVI FF и настройки программного обеспечения, показаны на рис. 2.

Quick Start Configuration

Air Action

Air To Open Air To Close Шаг 1. Настройте направление воздуха *Air Action*.

Control Tuning

Single Acting Double Acting Шаг 2. Задайте параметры *Control Tuning* (Управление), выбрав *Single Acting* (Одностороннее) или *Double Acting* (Двойное действие) и тип настройки. Рекомендуется выбрать автоматическую настройку *Autotune*. Для пользовательской настройки *Custom* необходимо ввести свои значения.

Fastest (Smallest) Fast (Small) Medium Slow (Big) Slowest (Biggest) Autotune Custom

Characterization Type

Шаг 3. Настройте тип спецификации *Characterization Type*. Для пользовательской настройки *Custom* необходимо ввести свои значения.

Linear EQ% 30 EQ% 50 Quick Open Camflex % Custom

Network Settings

Device Address: Шаг 4. Введите адрес устройства *Device Address* и ярлык устройства *Device Tag*.

Device Tag:

Шаг 5. Запустите поиск остановок *Find Stops*, а затем автоматическую настройку *Autotune*.

Рис. 2. Конфигурация быстрого запуска

Пример конфигурации

Шаг 1. Установка позиционера на клапан

См. раздел «Установка и настройка» на стр. 9.

Шаг 2. Настройка параметров Tag (Ярлык) и Address (Адрес)

С помощью конфигулятора NI

1. Выполните импорт файлов DD/CFF.

ВНИМАНИЕ!



Не переходите в папку NI DD и не копируйте файл DD сам в себя.

2. Щелкните правой кнопкой мыши на устройстве и выберите параметр **Set Tag** (Установить ярлык), следуйте подсказкам, чтобы ввести значение *Tag* (Ярлык).
3. Нажмите **Set** (Установить).

ВНИМАНИЕ!



Не снимайте флажок режима Set to OOS (Установить на OOS). Для изменения значения ярлыка блок должен находиться в OOS.

4. Щелкните правой кнопкой мыши на устройстве и выберите параметр **Set Address** (Задать адрес), следуйте подсказкам, чтобы ввести адрес.

ВНИМАНИЕ!



Если устройство входит в список временных адресов (248 (0xF8)–251 (0xFB)), необходимо ввести адрес, не входящий в данный список.

5. Нажмите **Set** (Установить).

ВНИМАНИЕ!



Не снимайте флажок режима Set to OOS (Установить на OOS). Для изменения адреса блок должен находиться в OOS.

Шаг 3. Базовая конфигурация

В данном разделе показан пример конфигурации блока АО и блока ТВ. Однако существуют различные возможные варианты комбинаций. Это выполнимо, если позиционер управляется блоком АО.

1. Для настройки блока преобразователя (Transducer block):

- ACTUATOR_3.ACT_FAIL_ACTION_1 = либо 1. *Valve Closed* (Клапан закрыт) (наиболее распространенный вариант), либо 2. *Valve Open* (Клапан открыт)
- ACCESSORY.REMOTE_SENSOR = 0, если дистанционный датчик не используется (используется внутренний элемент Холла)**
- Для ACTIVATE_CONTROL_SET установить одно из следующих значений.
 - 0: Активировать пользовательский набор управления (также требуется для автоматической настройки — наиболее
 - 1: Активировать набор управления 1 (минимальная скорость)
 - 2: Активировать набор управления 2
 - 3: Активировать набор управления 3
 - 4: Активировать набор управления 4
 - 5: Активировать набор управления 5 (максимальная скорость)
 - 6: Активировать набор управления 6 (двойное действие — минимальная скорость)
 - 7: Активировать набор управления 7 (двойное действие — максимальная скорость)
- Для CHAR_SELECTION.TYPE установить одно из следующих значений.
 - 0. Линейный
 - 1. Равнопроцентный (30:1)
 - 2. Равнопроцентный (50:1)
 - 3. Быстрое открытие (обратно равнопроцентному (50:1))
 - 4. Пользовательский
 - 5. Процентный Camflex

Дополнительные настройки см. в разделе «Параметры блока преобразователя» в руководстве по эксплуатации SVI FF.

2. Для настройки блока АО:

- PV_SCALE.UNIT INDEX = %
- XD_SCALE.UNIT INDEX = %
- CHANNEL = Position (Положение)
- SHED_OPT = NORMAL SHED
NORMAL RETURN

Шаг 4. Запуск МЕТОДА поиска остановок (Find Stops METHOD)

С помощью инструмента конфигурирования (кнопок локального дисплея DD, SVI FF или программного обеспечения) запустите METHOD.

Шаг 5. Запуск МЕТОДА автоматической настройки (Auto Tune METHOD)

С помощью инструмента конфигурирования (кнопок локального дисплея DD, SVI FF или программного обеспечения) запустите METHOD.

Загрузки

Для загрузки полного руководства по эксплуатации, пробной версии программы DD, SVI FF Advanced DTM и ValVue Suite посетите страницу: <http://www.ge-mcs.com/en/download.html>.

Эта страница намеренно оставлена пустой.

2. ES-776 и декларация соответствия

GE Oil & Gas

Translation of original instructions

ES-776

СПЕЦИАЛЬНЫЕ ИНСТРУКЦИИ ПО УСТАНОВКЕ ПОЗИЦИОНИРУЮЩЕГО УСТРОЙСТВА Masoneilan SVI FF В ЗОНАХ, В КОТОРЫХ МОЖЕТ ПРИСУТСТВОВАТЬ ВЗРЫВООПАСНЫЕ ГАЗЫ ИЛИ ГОРЮЧАЯ ПЫЛЬ

Ред.	Описание	Дата
A	Первый выпуск ECO-14740	10 июня 2013 г.
B	ECO-15557	23 августа 2013 г.
C	ADR-003891	24 сентября 2013 г.
D	ADR-003896	1 октября 2013 г.
E	ADR-003908	6 ноября 2013 г.
F	ADR-003913	8 января 2014 г.
G	ADR-003926	24 февраля 2014 г.
H	ADR-003933	6 мая 2014 г.
J	ADR-003987	16 декабря 2014 г.
K	ADR-004000	16 января 2015 г.

Составил	L. Lu	10 июня 2013 г.
Утв.	R. Belmarsh	10 июня 2013 г.

ES-776 Ред. К

Copyright ©, 2013 г. Данный документ и вся содержащаяся в нем информация являются
собственностью компании Dresser, Inc.

Стр. 1 из 15

Содержание

1	ВВЕДЕНИЕ	3
2	ОБЩИЕ ТРЕБОВАНИЯ	4
3	ОПИСАНИЕ НОМЕРОВ МОДЕЛИ ПОЗИЦИОНИРУЮЩЕГО УСТРОЙСТВА SVI FF	5
4	ТРЕБОВАНИЯ ПО ВЗРЫВОБЕЗОПАСНОСТИ И ВЗРЫВОЗАЩИТЕ	6
4.1	Общие положения	6
4.2	Сальниковые кабельные вводы.....	6
4.3	Природный газ.....	6
4.4	Болтовые соединения.....	6
4.5	Исключение дисульфида углерода	6
4.6	Табличка с условиями чистки.....	6
4.7	Запыленная окружающая среда	6
5	ТРЕБОВАНИЯ ПО ВЗРЫВОЗАЩИЩЕННОСТИ	7
5.1	Разд. 2	7
5.2	Категория II 1 (Зона 0)	7
5.3	Категория II 1 (Зона 0)	7
5.4	Степень загрязнения внутренней среды 2 и категория перенапряжения III	7
6	ОПИСАНИЕ МАРКИРОВОК, СВЯЗАННЫХ С ВЗРЫВОБЕЗОПАСНОСТЬЮ И ВЗРЫВОЗАЩИТОЙ	8
7	ТРЕБОВАНИЯ К ПРОВОДКЕ ПРИ ИСКРОБЕЗОПАСНОЙ УСТАНОВКЕ	10
8	ПРИМЕЧАНИЯ ПО ВЗРЫВОЗАЩИЩЕННОЙ УСТАНОВКЕ	11
8.1	ОПАСНАЯ ЗОНА	11
8.2	ПРОВОДКА НА МЕСТЕ ЭКСПЛУАТАЦИИ	11
8.3	Входные клеммы (+) и (-) шины Foundation Fieldbus	11
8.4	Клеммы PV 1–5 В пост. тока (+) и (-)	12
8.5	Клеммы SW (+) и (-).....	12
8.6	Клеммы REMOTE (1), (2) и (3) (Удаленное управление)	12
8.7	Клеммы цифрового входа	13
8.8	Требования к внутренним параметрам	13
8.9	Использование в запыленной атмосфере	13
9	РЕМОНТ	14
9.1	Основная крышка	14
9.2	Модуль I/P	14
9.3	Реле	14
9.4	Электронное оборудование	15
9.5	Крышка пневматической системы	15

1. ВВЕДЕНИЕ

Данное руководство содержит инструкции по безопасной установке, ремонту и эксплуатации позиционирующего устройства SVI FF в зонах, в которых могут присутствовать взрывоопасные газы или горючая пыль. Соблюдение приведенных инструкций гарантирует, что позиционирующее устройство SVI FF не вызовет возгорание окружающей атмосферы. Опасные факторы, связанные с управлением процессом, не являются предметом рассмотрения настоящего руководства.

Инструкции по установке на определенных клапанах см. в документации, прилагаемой к монтажному комплекту. Метод установки не влияет на применимость позиционирующего устройства SVI FF в потенциально опасных средах.

По вопросам перевода документации обратитесь к местному представителю или отправьте заявку по электронной почте svisupport@ge.com.

Pour la langue de traduction aide, contactez votre représentant local ou envoyez un e-mail svisupport@ge.com.

Позиционирующее устройство SVI FF выпускается:

Dresser Inc.
GE
85 Bodwell Street
Avon MA – 02322 – USA (США)

2. ОБЩИЕ ТРЕБОВАНИЯ

!ОСТОРОЖНО!
Невыполнение требований,
приведенных в данном руководстве,
может привести к повреждению
оборудования и сокращению срока его
службы.

К выполнению установки и технического обслуживания допускается только квалифицированный персонал. Классификация зон, тип защиты, температурный класс, группа газовой смеси и степень защиты от проникновения пыли и воды должны соответствовать данным, указанным на паспортной табличке.

Электропроводка должна соответствовать местным и национальным нормам и правилам, регулирующим установку. Проводка должна выдерживать температуру минимум на 10°C выше максимальной расчетной температуры окружающей среды.

Необходимо предусмотреть разрешенные кабельные уплотнения для защиты от проникновения воды и пыли. Все резьбовые соединения NPT следует герметизировать с помощью ленты или резьбового герметика так, чтобы обеспечить высочайший уровень защиты от проникновения воды и пыли.

Там, где тип защиты зависит от сальникового уплотнения кабельного ввода, это уплотнение должно быть сертифицировано на соответствие требуемому классу защиты.

Металлический корпус отливается под давлением из сплава, состоящего преимущественно из алюминия. На табличке имеется маркировка «X».

Перед подачей питания на позиционирующее устройство SVI FF:

Убедитесь, что затянуты все винты в пневматическом узле и на крышке отсека для электронных компонентов. Это важно, поскольку обеспечивает требуемый уровень защиты от проникновения воды и пыли и герметичности взрывобезопасного корпуса.

Если установка осуществляется в искробезопасном исполнении, убедитесь, что установлены надлежащие барьеры, а проводка соответствует местным нормам и правилам по искробезопасному оборудованию. Запрещается устанавливать устройства, которые ранее устанавливались без искрозащитного барьера, в искробезопасных системах.

Если в пневматической системе в качестве рабочего используется горючий газ, установку следует рассматривать как предназначенную для использования в Зоне 0 или DIV I.

Если установка осуществляется в исполнении, защищенном от воспламенения, убедитесь, что все электрические соединения выполнены с сертифицированными устройствами, а проводка соответствует местным нормам и правилам.

Проверьте, чтобы условия эксплуатации соответствовали маркировке на табличке.

Убедитесь, что давление сжатого воздуха в магистрали не превышает значение, указанное на соответствующей табличке.

3. ОПИСАНИЕ НОМЕРОВ МОДЕЛИ ПОЗИЦИОНИРУЮЩЕГО УСТРОЙСТВА SVI FF

SVI-abcdefgh Возможны не все комбинации.

SVI-	A Тип (2,3,4)	B Пневматическая система (1,2)	C Тип пневматической системы (1,2)	D Материал дисплея и корпуса (1,2,3,4)	E Связь (F,P)	F Опции (1)	G Ведомственные разрешения (2)	H Прочие ведомственные разрешения (1,2,3,4,5,6)
1		Одиночного действия	Стандартный расход	Без дисплея Без кнопок Алюминий	F= Foundation Fieldbus	Нет		Североамериканская зона (FM, FMc)
2	Стандартная диагностика	Двойного действия	Высокий расход	С дисплеем С кнопками Алюминий	P=Profibus		Unilabeled (ATEX, IEC, FMc, FM)	GOST
3	Расширенная диагностика			Без дисплея Без кнопок Нерж. сталь				KOSHA
4				С дисплеем С кнопками Нерж. сталь				NEPSI
5								INMETRO
6								JIS
7								CCOE

КОДЫ МОДЕЛИ, ОХВАТЫВАЕМЫЕ ДАННЫМ ДОКУМЕНТОМ:

SVI-abcdefgh, где переменные «a» – «h» могут принимать следующие значения:

- a= 1..X. обозначает версию установленной микропрограммы.
(НЕ СВЯЗАНО С ТИПАМИ ЗАЩИТЫ)
- b= 1, 2. обозначает тип пневматической системы.
(1 = ОДИНОЧНОГО ДЕЙСТВИЯ, 2 = ДВОЙНОГО ДЕЙСТВИЯ)
- c= 1, 2. обозначает расход рабочей жидкости.
(1 = СТАНДАРТНЫЙ РАСХОД, 2 = ВЫСОКИЙ РАСХОД)
- d= 1, 2, 3, 4. обозначает тип дисплея и материал корпуса.
(1 = БЕЗ ДИСПЛЕЯ, БЕЗ КНОПОК, АЛЮМИНИЙ)
(2 = С ДИСПЛЕЕМ, С КНОПОКАМИ, АЛЮМИНИЙ)
(3 = БЕЗ ДИСПЛЕЯ, БЕЗ КНОПОК, НЕРЖ. СТАЛЬ)
(4 = С ДИСПЛЕЕМ, С КНОПОКАМИ, НЕРЖ. СТАЛЬ)
- e= F, P. обозначает протокол связи.
(F = FOUNDATION FIELDBUS. P = PROFIBUS)
- f= 1..X. обозначает опции, включаемые микропрограммой.
(НЕ СВЯЗАНО С ТИПАМИ ЗАЩИТЫ)
- g= 2. обозначает полученные сертификаты.
(UNI-LABEL; ATEX, IEC, FM, FMc)
- h= 1. обозначает сертификаты для стран Северной Америки
2..X. обозначает сертификаты для других регионов.
(НЕ СВЯЗАНО С ТИПАМИ ЗАЩИТЫ)

4. ТРЕБОВАНИЯ ПО ВЗРЫВОБЕЗОПАСНОСТИ И ВЗРЫВОЗАЩИТЕ

4.1. Общие положения

При выполнении резьбовых соединений NPT 1/2 дюйма навинчивающаяся деталь должна входить в корпус минимум на пять полных оборотов.

Фланец крышки должен быть чистым и не содержать продукты коррозии.

4.2. Сальниковые кабельные вводы

Необходимо использовать сертифицированные сальниковые кабельные вводы в зависимости от опасной зоны, в которой устанавливается устройство. То есть используемый сальниковый кабельный ввод должен быть сертифицирован на использование в тех же условиях, которые отмечены на табличке.

4.3. Природный газ

Использование сжатого газа, который способен гореть в присутствии воздуха (например, природного газа), в качестве рабочего газа пневматической системы позиционирующего устройства SVI FF при установке во взрывоопасной зоне (тип защиты «d») не допускается.

4.4. Болтовые соединения

Маркировка «X» на табличке – винты крепления крышки M8 X 1,25-6g должны поставляться компанией GE. Замена не допускается. Минимальный предел текучести должен составлять 296 Н/мм² (43 000 фунт/кв. дюйм)

4.5. Исключение дисульфида углерода

Дисульфид углерода не используется.

(IEC 60079-1, статья 15.4.3.2.2., не допускается использование дисульфида углерода для камер объемом свыше 100 см³)

4.6. Табличка с условиями чистки

Маркировка «X» на табличке – опасность электростатического разряда – в целях безопасности чистку или протирку устройства следует осуществлять только влажной тканевой салфеткой. Не используйте растворитель.

4.7. Запыленная окружающая среда

Маркировка «X» на табличке – устройства, устанавливаемые в запыленных опасных зонах. Необходимо регулярно выполнять очистку, чтобы не допускать скопления слоев пыли на какой-либо поверхности.

Во избежание электростатического разряда следуйте инструкциям, подробно приведенным в стандарте EN TR50404.

В целях безопасности чистку или протирку устройства следует осуществлять только влажной тканевой салфеткой. Чистку устройства следует осуществлять, только когда атмосфера вокруг устройства не содержит взрывоопасных веществ. Не допускается использование сухой салфетки и растворителей.

5. ТРЕБОВАНИЯ ПО ВЗРЫВОЗАЩИЩЕННОСТИ

5.1. Разд. 2

ОСТОРОЖНО! ОПАСНОСТЬ ВЗРЫВА – НЕ ОТСОЕДИНЯЙТЕ ОБОРУДОВАНИЕ, НЕ ВЫКЛЮЧИВ ПЕРЕД ЭТИМ ПИТАНИЕ, ЕСЛИ ТОЛЬКО ЭКСПЛУАТАЦИЯ НЕ ОСУЩЕСТВЛЯЕТСЯ В БЕЗОПАСНОЙ ЗОНЕ.

5.2. Категория II 1 (Зона 0)

При работе в опасной зоне категории II 1 необходимо предусмотреть защиту электрических соединений от повышенного напряжения в соответствии с требованиями стандарта EN 60079-14. При работе в опасной зоне категории II 1 необходимо уменьшить температуру окружающей среды в соответствии с требованиями стандарта EN 1127-1 (коэффициент уменьшения 80 %).

Максимально допустимая температура окружающей среды для категории 1 с учетом требований стандарта EN1127-1 составляет:

T6: Ta = от -40 до +60 °C

T5: Ta = от -40 до +75 °C

T4: Ta = от -40 до +85 °C

5.3. Категория II 1 (Зона 0)

Маркировка на табличке «X» – поскольку устройство SVI-abcdefgh («позиционирующее устройство SVI FF») содержит более 10% алюминия, во время установки следует соблюдать меры предосторожности, исключающие соударения или трение, которые способны привести к возгоранию.

5.4. Степень загрязнения внутренней среды 2 и категория перенапряжения III

Перед началом эксплуатации устройства убедитесь, что все кожухи и уплотнения правильно установлены на свои места.

6. ОПИСАНИЕ МАРКИРОВОК, СВЯЗАННЫХ С ВЗРЫВОБЕЗОПАСНОСТЬЮ И ВЗРЫВОЗАЩИТОЙ

Соответствующие номера моделей см. в разд. 3.

В УСТАНОВКАХ ГРУППЫ А ДЛЯ КОРПУСОВ ДИАМЕТРОМ ДО 18 ДЮЙМОВ ТРЕБУЕТСЯ ОБЕСПЕЧИТЬ УПЛОТНЕНИЕ КАБЕЛЬНОГО ВВОДА

Сводка маркировок о сертификациях

Сертификации по стандартам Factory Mutual



Искробезопасная система полевой шины (FISCO)

Class I Division 1 Groups A,B,C,D T6...T4
Class II,III Division 1 Groups E,F,G T6...T4
Class I, Zone 0, AEx ia IIC T6...T4 Ga
Class I, Zone 2, AEx ic IIC T6...T4 Gc
Zone 20, AEx ia IIIC T96°C Da

Взрывобезопасность

Class I, Division 1, Groups A,B,C,D T6...T4
Class I, Zone 1, AEx d mb IIC T6...T4
Class I, Zone 1, IIC T6...T4

Температурный класс

T4 Ta = -40°C to 85°C
T5 Ta = -40°C to 75°C
T6 Ta = -40°C to 60°C

Защита типа «n»

Class I Division 2 Groups A,B,C,D T6...T4
Class II Division 2 Groups F,G T6...T4
Class III Division 1,2 T6...T4
Class I, Zone 2, IIC T6...T4

Пылевзрывозащита

Class II,III Division 1 Groups E,F,G T6...T4
Zone 21, AEx tb IIIC T96°C Db
Zone 22, AEx tc IIIC T96°C Dc

Защита от проникновения воды и пыли

IP66; NEMA Type 4X

Сертификаты на соответствие стандартам Канады (Сертификат FM Canada)



Искробезопасная система полевой шины (FISCO)

Class I, Division 1, Groups A,B,C,D T6...T4
Class II,III Division 1 Groups E,F,G
Class I, Zone 0, Ex ia IIC T6...T4 Ga
Class I, Zone 2, Ex n IIC T6...T4 Gc
Zone 20, Ex ia IIIC T96°C Da

Взрывобезопасность

Class I Division 1 Groups B,C,D T6...T4
Class I, Zone 1, Ex d m IIB+H2 T6...T4
Class I, Zone 1, IIB+H2 T6...T4

Температурный класс

T4 Ta = -40°C to 85°C
T5 Ta = -40°C to 75°C
T6 Ta = -40°C to 60°C

Защита типа «n»

Class I Division 2 Groups A,B,C,D T6...T4
Class II Division 2 Groups F,G
Class III Division 1,2

Пылевзрывозащита

Class II, Division 1 Groups E,F,G
Class III, Division 1,2

Защита от проникновения воды и пыли

IP66, Type 4X

Сертификаты ATEX

FM14ATEX0014X
FM14ATEX0015X



Искробезопасность

II 1G Ex ia IIC T6...T4 Ga
II 1D Ex ia IIIC T96°C Da
II 3G Ex ic IIC T6...T4 Gc

Пылевзрывозащита

II 2D Ex tb IIIC T96°C Db
II 3D Ex tc IIIC T96°C Dc

Пожаробезопасность
II 2G Ex d mb IIC T6...T4 Gb

Температурный класс

T4 Ta = -40°C to 85°C
T5 Ta = -40°C to 75°C
T6 Ta = -40°C to 60°C

Защита от проникновения воды и пыли
IP66

Сертификаты IECEx

IECEx FMG 14.0007X

Искробезопасность

Ex ia IIC T6...T4 Ga
Ex ia IIIC T96°C Da
Ex ic IIC T6...T4 Gc

Пылевзрывозащита

Ex tb IIIC T96°C Db
Ex tc IIIC T96°C Dc

Пожаробезопасность
Ex d mb IIC T6...T4 Gb

Температурный класс

T4 Ta = -40°C to 85°C
T5 Ta = -40°C to 75°C
T6 Ta = -40°C to 60°C

Защита от проникновения воды и пыли
IP66

Рабочие диапазоны

Температура: $-40^{\circ}\text{C} \leq T_a \leq 85^{\circ}\text{C}$
Напряжение: 9–32 В пост. тока
Давление: 150 фунт/кв. дюйм изб. (1,03 МПа)
Ток: 18,3 мА (макс.)

Примечания, связанные со взрывобезопасностью

- 1) НЕ ОТКРЫВАТЬ, ЕСЛИ АТМОСФЕРА СОДЕРЖИТ ВЗРЫВООПАСНЫЕ ВЕЩЕСТВА, ДАЖЕ КОГДА УСТРОЙСТВО ИЗОЛИРОВАНО

Примечания, связанные с искробезопасностью

- 1) УСТАНОВЛИВАТЬ В СООТВЕТСТВИИ С ИНСТРУКЦИЕЙ ES-776
- 2) Проводка электропитания должна быть рассчитана на температуру минимум на 10 °C выше максимальной ожидаемой температуры окружающей среды
- 3) УКАЗАТЬ НЕСМЫВАЕМЫМИ ЧЕРНИЛАМИ ВЫБРАННЫЙ ТИП ЗАЩИТЫ. ПОСЛЕ НАНЕСЕНИЯ ТИПА ЕГО НЕЛЬЗЯ ИЗМЕНЯТЬ.

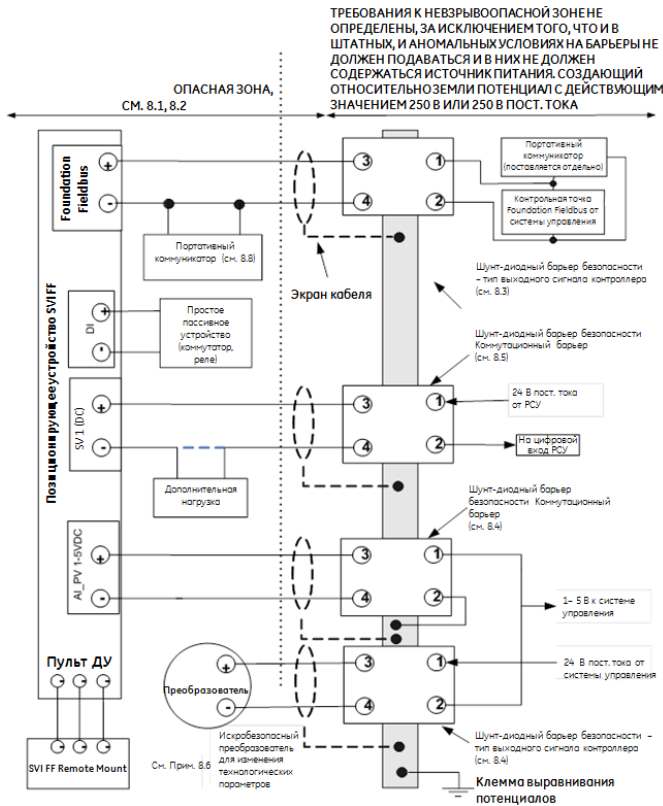
Код модели:

SVI-abcdefgh (пояснения см. выше в разд. 3)

Серийный номер:

«SN-nnyuwwnnnn»

7. ТРЕБОВАНИЯ К ПРОВОДКЕ ПРИ ИСКРОБЕЗОПАСНОЙ УСТАНОВКЕ



Каждый искробезопасный кабель должен иметь заземленную оплетку или прокладываться в отдельном металлическом кабелепроводе.

8. ПРИМЕЧАНИЯ ПО ВЗРЫВОЗАЩИЩЕННОЙ УСТАНОВКЕ

8.1. ОПАСНАЯ ЗОНА

Описание среды, в которой данное устройство может быть установлено, см. на табличке устройства.

8.2. ПРОВОДКА НА МЕСТЕ ЭКСПЛУАТАЦИИ

Искробезопасная проводка должна иметь заземленную оплетку или прокладываться в отдельном металлическом кабелепроводе. Электрические схемы, используемые в опасной зоне, должны выдерживать испытательное напряжение 500 В (действ. значение, переменное) относительно земли или шасси устройства в течение 1 минуты. Установка должна осуществляться в соответствии с рекомендациями компании GE. Установка, осуществляемая с соблюдением требований к заземлению барьеров, должна соответствовать требованиям, действующим в стране эксплуатации. При установке в зонах, подпадающих под условия Разд. 1/Зоны 0, конфигурация связанного оборудования должна иметь сертификат FM согласно концепту Entity/FISCO.

Требования по сертификации FM (США): ANSI/ISA RP12.6 (Установка взрывобезопасных систем для опасных (классифицированных) зон) и Национальные правила США по эксплуатации электроустановок, ANSI/NFPA 70. Оборудование, относящееся к Разделу 2, должно устанавливаться в соответствии с Национальными правилами США по эксплуатации электроустановок, ANSI/NFPA 70.

Требования FMc (Канада): Электротехнические нормы и правила Канады, часть 1. Установки в соответствии с разд. 2 следует осуществлять с соблюдением методов монтажа электропроводки, установленных Электротехническими нормами и правилами Канады, разд. 2.

Требования ATEX (ЕС): Искробезопасная установка должна осуществляться в соответствии с требованиями стандартов EN60079-10 и EN60079-14 в части, относящейся к конкретной категории.

8.3. Входные клеммы (+) и (-) шины Foundation Fieldbus

Через эти клеммы на позиционирующее устройство SVI FF подается питание, полярность не имеет значения. Интерфейс FF должен соответствовать требованиям стандартов IEC60079-11, IEC61158-2 и FF-816 к физическому уровню сигналов.

		Параметры искробезопасной модели FISCO	Внутренние параметры модели
Ммакс. входное напряжение	Ui	17,5 В	24 В
Макс. входной ток	Ii	380 мА	250 мА
Макс. потребляемая мощность	Pi	5,32 Вт	1,2 Вт
Макс. собственная емкость	Ci	1 нФ	1 нФ
Макс. собственная индуктивность	Li	1 мкГн	1 мкГн

8.4. Клеммы PV 1-5 В пост. тока (+) и (-)

Преобразователь технологических параметров и вход PV позиционирующего устройства SVI FF защищены барьерами. Сигнал преобразователя 4-20 мА на барьере преобразователя конвертируется в сигнал 1-5 В. Сигнал 1-5 В контролируется РСУ и используется позиционирующим устройством SVI-II FF для встроенного контроллера технологических параметров. Измерительное сопротивление может быть установлено в барьере или в цифровой системе управления (ЦСУ).

Преобразователь технологических параметров может быть разрешен к использованию с барьером преобразователя технологических параметров. Примером разрешенного барьера является MTL 788 или 788R. Примером барьера ВХОДА PV INPUT является MTL 728.

Внутренние параметры клемм PV:

$V_{max} = 30 \text{ В}$; $I_{max} = 125 \text{ мА}$; $C_i = 1 \text{ нФ}$; $L_i = 0 \text{ мкГн}$;
 $P_{max} = 900 \text{ мВт}$

8.5. Клеммы SW (+) и (-)

На позиционирующем устройстве SVI FF имеется один выходной контакт твердотельного переключателя. Он обозначен «SW». Переключатели чувствительны к полярности – в стандартной конфигурации ток должен втекать в положительную клемму.

Внутренние параметры:

$V_{max} = 30 \text{ В}$; $I_{max} = 125 \text{ мА}$; $C_i = 4 \text{ нФ}$; $L_i = 10 \text{ мкГн}$

$P_{max} = 500 \text{ мВт}$

8.6. Клеммы REMOTE (1), (2) и (3) (Удаленное управление)

Через клеммы REMOTE опорное напряжение подается на поставляемый отдельно удаленный измерительный потенциометр датчика положения.

Позиционирующее устройство SVI FF ограничивает ток, напряжение и мощность.

Внутренние параметры клемм REMOTE являются параметрами барьера входа 4-20 мА.

Устройство SVI-II REMOTE MOUNT разрешено к использованию в качестве удаленного датчика положения с позиционирующим устройством SVI FF.

Внутренние параметры клемм REMOTE:

$U_0/V_{oc} = 6,5 \text{ В}$, $I_0/I_{sc} = 9,6 \text{ мА}$, $C_a = 22 \text{ мкФ}$, $L_a = 300 \text{ мГн}$

Подключать только к соответствующему потенциометру/

8.7. Клеммы цифрового входа

К клеммам цифрового входа можно напрямую подключить пассивный затвор.

Внутренние параметры:

$U_0/V_{oc} = 5,35 \text{ В}$, $I_0/I_{sc} = 50,6 \text{ мА}$, $C_a = 1,25 \text{ мкФ}$, $L_a = 2 \text{ мГн}$

Подключать только к простым устройствам с сухими контактами.

8.8. Требования к внутренним параметрам

В сумме емкость и индуктивность кабеля и незащищенная емкость (Ci) и индуктивность (Li) искробезопасного устройства не должны превышать емкость (Ca) и индуктивность (La), указанные на соответствующем оборудовании. Если со стороны опасной зоны от барьера используется портативный коммуникатор (поставляется отдельно), к этим суммам добавляются еще емкость и индуктивность коммуникатора, который должен быть разрешен к использованию в опасной зоне. Также выходной ток портативного коммуникатора суммируется с выходным током связанного оборудования.

При установке в странах Северной Америки барьеры могут быть активными и пассивными и быть изготовлены любым сертифицированным FM производителем при условии, что они соответствуют указанным внутренним параметрам.

При установке в странах Европы барьеры могут быть активными и пассивными и быть изготовлены любым сертифицированным производителем при условии, что они соответствуют указанным параметрам и установлены в соответствии с требованиями стандарта EN60079-14.

При установке в других странах барьеры могут быть активными и пассивными и быть изготовлены любым сертифицированным производителем при условии, что они соответствуют указанным внутренним параметрам и установлены в соответствии с требованиями стандарта IEC60079-14.

Если электрические параметры используемого кабеля неизвестны, можно использовать следующие значения: емкость – 197 пФ/м (60 пФ/фт), индуктивность – 0,66 мкГн/м (0,20 мкГн/фт).

8.9. Использование в запыленной атмосфере

При установке в зонах с опасной концентрацией пыли необходимо использовать пыленепроницаемое уплотнение кабельного ввода.

9. РЕМОНТ

ОСТОРОЖНО! ВЗРЫВООПАСНО – ЗАМЕНА КОМПОНЕНТОВ МОЖЕТ ПОВЛИЯТЬ НА ВОЗМОЖНОСТЬ ПРИМЕНЕНИЯ В ОПАСНЫХ ЗОНАХ.

К ремонту позиционирующего устройства SVI FF допускается только квалифицированный персонал.

Для замены следует использовать ТОЛЬКО фирменные компоненты, изготовленные компанией GE.

Разрешается использовать только фирменные болты для крышек сортамента A2 класса 70 или сортамента A4 класса 70, поставленные изготовителем.

При ремонте огнеупорных соединений проконсультируйтесь у изготовителя по поводу размеров.

Для замены следует использовать только детали, поставляемые компанией GE. Это относится не только к основным компонентам, но и к крепежным винтам и уплотнительным кольцам. Использовать для замены детали, поставляемые сторонними компаниями, запрещается.

Подробное описание процедуры замены см. в Краткой инструкции по началу работы с позиционирующим устройством SVI FF. Для обеспечения безопасной эксплуатации позиционирующего устройства SVI FF необходимо выполнять перечисленные ниже меры.

По всем вопросам обращайтесь в ближайший отдел продаж, местное представительство или по адресу электронной почты visupport@ge.com. Посетите веб-страницу www.ge-energy.com/valves.

9.1. Основная крышка

Убедитесь, что:

Уплотнение вставлено в канавку фланца корпуса.

Под крышкой фланца не оказались зажаты провода или фиксаторы проводов.

Область фланца не повреждена коррозией, а на поверхности отсутствуют царапины.

Четыре болта крышки надежно затянуты.

Затяните четыре болта крышки с усилием 55±5 фунт-фут.

9.2. Модуль I/P

Убедитесь, что:

Провод не был поврежден во время протягивания через корпус.

Одинокое уплотнительное кольцо на месте втулки для проводов не повреждено.

Четыре крепежных винта затянуты.

Введение втулки для проводов через корпус не требует усилий.

9.3. Реле

Убедитесь, что:

Пять уплотнительных колец установлены в основании реле и не повреждены. Обратите внимание, что пять уплотнительных колец могут представлять собой пять отдельных деталей или быть конструктивно объединены в один узел.

Крепежные винты хорошо затянуты.

9.4. Электронное оборудование

Убедитесь, что:

Четыре уплотнительных кольца установлены в основании электронного модуля и не повреждены.

Четыре крепежных винта затянуты.

9.5. Крышка пневматической системы

Убедитесь, что:

Уплотнение вставлено в канавку.

Крепежные винты хорошо затянуты.



EC DECLARATION OF CONFORMITY			
in accordance with ATEX 94/9/CE and EMC 2004/108/EC directives			
Manufacturer: GE Dresser Inc. 85 Bodwell Street Avon Massachusetts, 02322 - USA			
Declares that the: Product Name: SVI FF Positioner Model: SVI xxxxFx3x			
Conforms with : The essential requirements of the European directive 94/9/EC for the reconciliation of the laws of the Member States concerning equipment and protective systems intended for use in potentially explosive atmospheres: EC type examination notified body : FM Approvals (1725) FM Approvals Ltd. 1 Windsor Dials, Windsor, Berkshire, UK EC type examination certificate: FM14ATEX0014X <div style="display: flex; flex-direction: column; align-items: center;"> <div style="display: flex; align-items: center; margin-bottom: 5px;"> II 1G Ex ia IIB T6...T4 Ga </div> <div style="display: flex; align-items: center; margin-bottom: 5px;"> II 1 D Ex ia IIIC T96°C Da </div> <div style="display: flex; align-items: center; margin-bottom: 5px;"> II 2 G Ex d mb IIC T6...T4 Gb </div> <div style="display: flex; align-items: center; margin-bottom: 5px;"> II 2 D Ex tb IIIC T96°C Db </div> </div> Type examination certificate: FM14ATEX0015X <div style="display: flex; flex-direction: column; align-items: center;"> <div style="display: flex; align-items: center; margin-bottom: 5px;"> II 3G Ex ic IIC T6...T4 Gc </div> <div style="display: flex; align-items: center;"> II 3D Ex tc IIIC T96°C Dc </div> </div>			
Temperature Classifications:			
T6: -40°C to 60°C	T5: -40°C to 75°C	T4: -40°C to 85°C	
Applicable standards:			
EN 60079-0:2012	EN 60079-1:2007	EN 60079-11:2012	EN 60079-18:2009
EN 60079-26:2007	EN 60079-31:2009	EN60529:2013	
Production quality assessment notification: SIRA (Nr 0518) Sira Certification Service, Rake Lane, Ecclestone, Chester, CH4 9JN England			
Conforms with : The essential requirements of the European directive 2004/108/EC for the reconciliation of the laws of the Member States concerning electromagnetic compatibility: Applicable standards: EMC PERFORMANCE: IEC 61514-2 IMMUNITY: following generic standard EN 61326			
EN 61000-4-2	EN 61000-4-4	EN 61000-4-6	
EN 61000-4-3	EN 61000-4-5	EN 61000-4-8	
EMISSION: following generic standard IEC 61326-1 CISPR 11			
Name	Kevin Mackie	Signature	
Function	Engineering Manager	Date	22 DEC 2014

Эта страница намеренно оставлена пустой.

АДРЕСА ОФИСОВ ПРЯМЫХ ПРОДАЖ

АВСТРАЛИЯ

Брисбен
Телефон: +61-7-3001-4319
Факс: +61-7-3001-4399

Перт

Телефон: +61-8-6595-7018
Факс: +61-8-6595-7299

Мельбурн

Телефон: +61-3-8807-6002
Факс: +61-3-8807-6577

БЕЛЬГИЯ

Телефон: +32-2-344-0970
Факс: +32-2-344-1123

БРАЗИЛИЯ

Телефон: +55-11-2146-3600
Факс: +55-11-2146-3610

КИТАЙ

Телефон: +86-10-5689-3600
Факс: +86-10-5689-3800

ФРАНЦИЯ

Курбевуа
Телефон: +33-1-4904-9000
Факс: +33-1-4904-9010

ГЕРМАНИЯ Ратинген

Телефон: +49-2102-108-0
Факс: +49-2102-108-111

ИНДИЯ

Мумбаи
Телефон: +91-22-8354790
Факс: +91-22-8354791

Нью-Дели

Телефон: +91-11-2-6164175
Факс: +91-11-5-1659635

ИТАЛИЯ

Телефон: +39-081-7892-111
Факс: +39-081-7892-208

ЯПОНИЯ

Тиба
Телефон: +81-43-297-9222
Факс: +81-43-299-1115

КОРЕЯ

Телефон: +82-2-2274-0748
Факс: +82-2-2274-0794

МАЛАЙЗИЯ

Телефон: +60-3-2161-0322
Факс: +60-3-2163-6312

МЕКСИКА

Телефон: +52-55-3640-5060

НИДЕРЛАНДЫ

Телефон: +31-15-3808666
Факс: +31-18-1641438

РОССИЙСКАЯ ФЕДЕРАЦИЯ

Великий Новгород
Телефон: +7-8162-55-7898
Факс: +7-8162-55-7921

Москва

Телефон: +7 495-585-1276
Факс: +7 495-585-1279

САУДОВСКАЯ АРАВИЯ

Телефон: +966-3-341-0278
Факс: +966-3-341-7624

СИНГАПУР

Телефон: +65-6861-6100
Факс: +65-6861-7172

ЮЖНАЯ АФРИКА

Телефон: +27-11-452-1550
Факс: +27-11-452-6542

ЮЖНАЯ И ЦЕНТРАЛЬНАЯ АМЕРИКА И КАРИБСКИЙ БАССЕЙН

Телефон: +55-12-2134-1201
Факс: +55-12-2134-1238

ИСПАНИЯ

Телефон: +34-93-652-6430
Факс: +34-93-652-6444

ОБЪЕДИНЕННЫЕ

АРАБСКИЕ ЭМИРАТЫ
Телефон: +971-4-8991-777
Факс: +971-4-8991-778

СОЕДИНЕННОЕ КОРОЛЕВСТВО

Бракнелл
Телефон: +44-1344-460-500
Факс: +44-1344-460-537

Скелмерсдейл

Телефон: +44-1695-526-00
Факс: +44-1695-526-01

СОЕДИНЕННЫЕ ШТАТЫ АМЕРИКИ

Массачусетс
Телефон: +1-508-586-4600
Факс: +1-508-427-8971

Корпус-Кристи, штат Техас

Телефон: +1-361-881-8182
Факс: +1-361-881-8246

Дир-Парк, Техас

Телефон: +1-281-884-1000
Факс: +1-281-884-1010

Хьюстон, Техас

Телефон: +1-281-671-1640
Факс: +1-281-671-1735

Посетите наш сайт: www.geoilandgas.com/valves

* Masoneilan, SVI и ValVue являются зарегистрированными товарными знаками компании General Electric Company. FOUNDATION Fieldbus является товарным знаком организации FOUNDATION Fieldbus. Прочие названия компаний или продуктов, встречающиеся в данном документе, являются зарегистрированными товарными знаками или товарными знаками их соответствующих владельцев.

© General Electric Company, 2015 г. Все права защищены.

GEA31030C 02/2015

