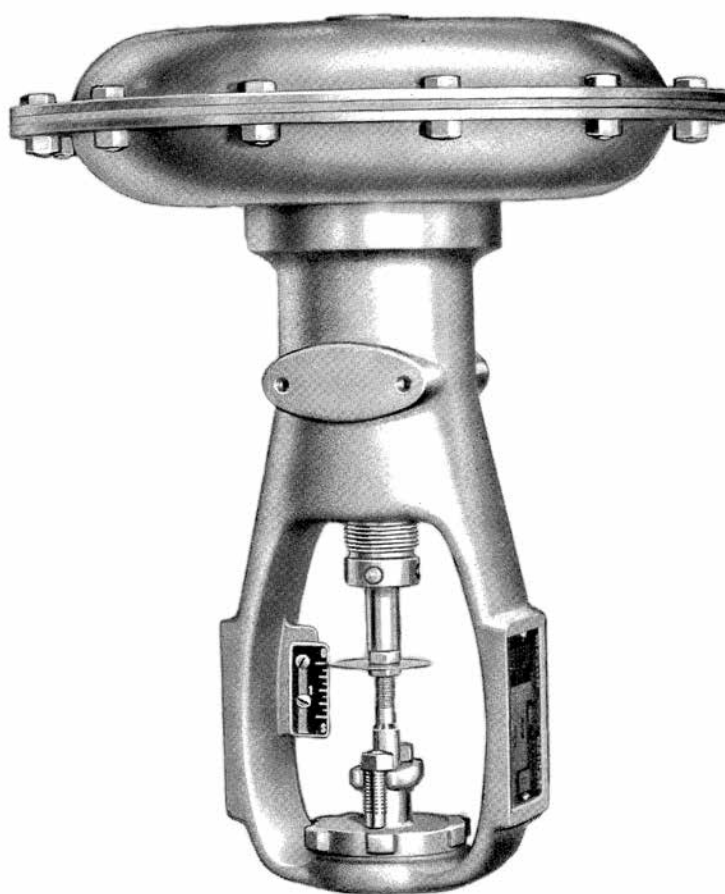


GE Oil & Gas

# Modell 37/38

Masoneilan\* fjädrande membranställdon

Instruktionsbok





DESSA INSTRUKTIONER GER KUNDEN/OPERATÖREN VIKTIG PROJEKTSPECIFIK REFERENSINFORMATION UTÖVER KUNDENS/OPERATÖRENS NORMALA ARBETS- OCH UNDERHÅLLSFÖRFARANDEN. EFTERSOM SÄTTET PÅ HUR MAN SER DRIFT OCH UNDERHÅLL VARIERAR FÖRSÖKER INTE GE (GENERAL ELECTRIC COMPANY OCH DOTTERBOLAG OCH FILIALER) ATT GE SPECIFIKA PROCEDURER, UTAN GRUNDLÄGGANDE BEGRÄNSNINGAR OCH KRAV SOM BEROR PÅ DEN TYP AV UTRUSTNING SOM TILLHANDAHÅLLS.

INSTRUKTIONERNA FÖRUTSÄTTER ATT OPERATÖRERNA REDAN HAR EN ALLMÄN KUNSKAP OM UTRUSTNINGARNA FÖR EN SÄKER DRIFT AV MEKANISKA OCH ELEKTRISKA UTRUSTNINGAR I POTENTIELLT RISKFYLLDA OMGIVNINGAR. DÄRFÖR SKA INSTRUKTIONERNA TOLKAS OCH TILLÄMPAS I ENLIGHET MED SÄKERHETSREGLERNA OCH FÖRORDNINGARNA SOM GÄLLER PÅ ARBETSPLATSEN OCH DE SPECIELLA KRAVEN FÖR DRIFTEN AV ANDRA UTRUSTNINGAR VID ANLÄGGNINGEN.

DESSA INSTRUKTIONER ÄR INTE AVSEDDA ATT TÄCKA ALLA DETALJER ELLER VARIATIONER PÅ UTRUSTNINGEN ELLER FÖR ATT UPPFYLLA ALLA TILLFÄLLIGA HÄNDELSER SOM KAN INTRÄFFA VID INSTALLATION, DRIFT ELLER UNDERHÅLL. KONTAKTA GE VID BEHOV AV YTTRELLIGARE INFORMATION ELLER NÄR SPECIELLA PROBLEM SOM INTE TÄCKS TILLRÄCKLIGT FÖR KUNDENS/OPERATÖRENS ÄNDAMÅL INTRÄFFAR.

GE:S OCH KUNDENS/OPERATÖRENS RÄTTIGHETER, FÖRPLIKTELSE OCH ANSVAR ÄR STRIKT BEGRÄNSADE TILL DE SOM UTTRYCKLIGEN GES I KONTRAKTET GÄLLANDE LEVERANSEN AV UTRUSTNINGEN. INGA YTTRELLIGARE REPRESENTATIONER ELLER GARANTIER GES AV GE GÄLLANDE UTRUSTNINGEN ELLER DESS ANVÄNDNING ELLER IMPLICERAS GENOM UTGIVNINGEN AV DESSA INSTRUKTIONER.

INSTRUKTIONERNA INNEHÅLLER INFORMATION OM GE:S EGENDOM OCH GES TILL KUNDEN/OPERATÖREN ENDAST FÖR ATT GE HJÄLP VID INSTALLATION, PROVNING, DRIFT OCH/ELLER UNDERHÅLL AV UTRUSTNINGEN SOM BESKRIVS. DETTA DOKUMENT FÅR INTE KOPIERAS I SIN HELHET ELLER DELVIS OCH INNEHÅLLET FÅR INTE AVSLÖJAS FÖR NÅGON TREDJE PART UTAN SKRIFTLIGT GODKÄNNANDE FRÅN GE.

## Beskrivning

Masoneilan 37/38 ställdon med fjädrandemembran är en enhel och kraftfull mekanisk enhet. Det finns två huvudtyper: ATE-kolv och ATR-kolv. Ställdonen betecknas efter kåpans storlek: Nos. 9, 11, 13, 15, 18 och 18L.

Det nominella intervallet för ett ställdon med fjädermembran är lufttryckets intervall i PSI (pounds per square inch) för uppmätt takt utan belastning. Vanliga intervall är 3-15 psi och 6-30 psi. Fjäderintervallet och maximalt tillåtna tillförseltryck finns markerade på serieplattan. För ett nominellt intervall på 3-15 psi kommer kolven att komma igång när lufttrycket når 3 psi och kommer avsluta när trycket når 15 psi (plus eller minus 5 %).

I ATE-ställdonet fungerar anpassningen av det gjutna membranet på membranplattan, som en flexibel övre skena för ställdonets kolv (26). Den lägre skenan är en oljeimpregnerad bronsbusning (37) placerad i fjäderjusteraren (36). ATR-ställdonet skiljer sig ifrån ATE-enheten på det sätt att fjädern (22), fjäderhuset (71) och fjäderjusteraren (36) är placerade över membranplattan (40) och membranet (39), vilka är inverterade. En packning (19) i leden för membrankåpan och oket samt en packningshållare runt ställdonets kolv, förhindrar luftläckage. Membranet fungerar som en flexibel övre skena och packningshållaren monteras som en lägre skena för ställdonets kolv.

Luftanslutningarna är 1/4" NPT. Anslutningarna är placerade i den övre membrankåpan (på ATE-ställdon) eller i oket (på ATR-ställdon).

Standard Storlek ställdon	Effektiv membranarea (sq. in.)	Max. Takt (in.)
9	45	3/4
11	71	1
13	105	1 1/2
15	145	2
18	200	2 1/2
18L	200	4

## Brukstid

Den för närvarande beräknade brukstiden för ställdonet Masoneilan 37/38 är över 25 år. För att produkten ska få längsta möjliga brukstid krävs kontroller varje år, rutinunderhåll och rätt installation för att undvika oavsiktlig påfrestning på produkten. Särskilda driftsförhållandena och miljövillkoren påverkar även produktens brukstid. Kontakta vid behov fabriken före installation vad gäller särskilda tillämpningar.

## Underhåll

### ATE-ställdon (typ 37)

#### Membranbyte

Innan nedmontering av ställdonet ska alla fjäderkompressioner lättas på genom att vrida på fjäderjusteraren (36), för att förhindra att den övre kåpan öppnas när lockets skruvar (45) tas bort. Detta är särskilt viktigt på ställdon med hög initieff fjäderinställning. Ta bort lockets skruvar (45), muttrar (46) och övre membrankåpan (43). Ta bort mutter (30) och bricka (41) för att lossa på membranet (39). Om möjligt ska det ersättande membranet vara av den gjutna sort som tillhandahålls av GE Masoneilan, men i nödfall kan membran klippas ut ifrån en platt skivform upp till, och inklusive No. 15 ställdon. För att låta tillräckligt med slag utan att begränsa på grund av membranets platthet, ska membranbultens cirkel vara cirka 10 % större än membrankåpan.

Byt ut brickan (41), muttern (30) och övre membrankåpan.

#### Fjäderjustering

En lufttillförsel med mätare och regulering ska fästas på den övre membrankåpan för den här justeringen. Justera kompressionen av fjädern så att ställdonets kolv (26) bara börjar röra sig när lufttrycket når minsta tryck i intervallet som är graverat på märkplattan. Den här rörelsen upptäcks lättast genom att känna på kolven medan lufttrycket läggs till.

**Anmärkning:** Justera endast fjäderkompressionen när det inte finns något lufttryck i membranet.

## ATR-ställdon (typ 38)

### Membranbyte

Förfarandet är det samma som för ATE-ställdon, förutom att hela montaget av den övre kåpan (inklusive fjäderhuseten (71), fjädern (22), fjäderfästena (33 och 34), mutter (30) och membranplattan (40) måste tas bort för att lösgöra membranet. Installera ett nytt membran och montera ihop de ovanstående delarna.

### Fjärderjustering

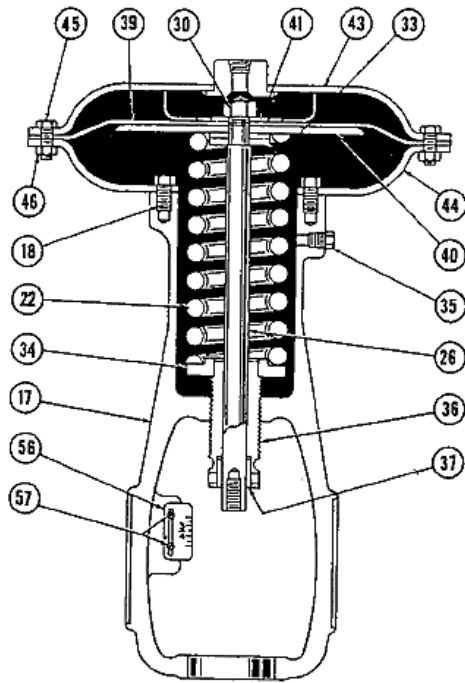
Förfarandet är identiskt med det som gäller för air-tp-extended-ställdon, utöver att tillförselluften är fäst på en 1/4"-port i oket.

### Packningshållare

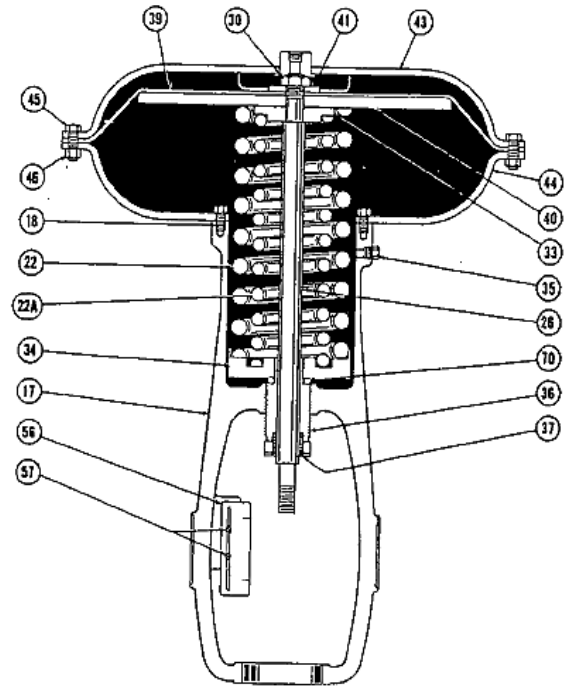
Packningshållaren utsätts endast för ett lågt lufttryck och behöver minimalt underhåll.

Packningsringarna har en fyrkantig del och är gjorda utav kolkärna med flätad PTFE-jacka. Packningen kan läggas till, eller bytas ut helt, utan att montera ner vare sig ställdon eller maskinen (eller ventilen) som det är fäst på. Dra åt packningsmuttern (20) lätt. Att över-dra kan orsaka onödig friktion, vilket resulterar i ett trögt utförande.

### ATE-ställdon (typ 37)

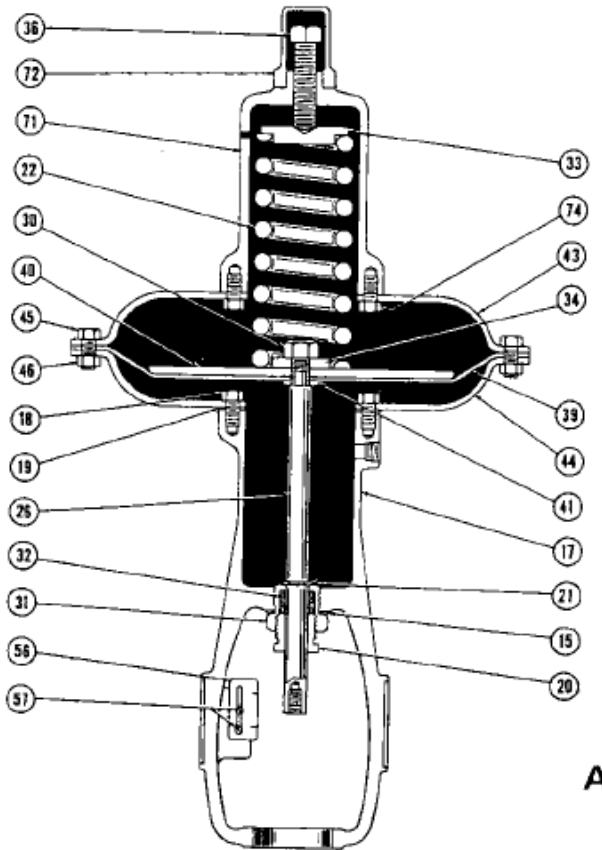


Kåp-nr. 9, 11 och 13

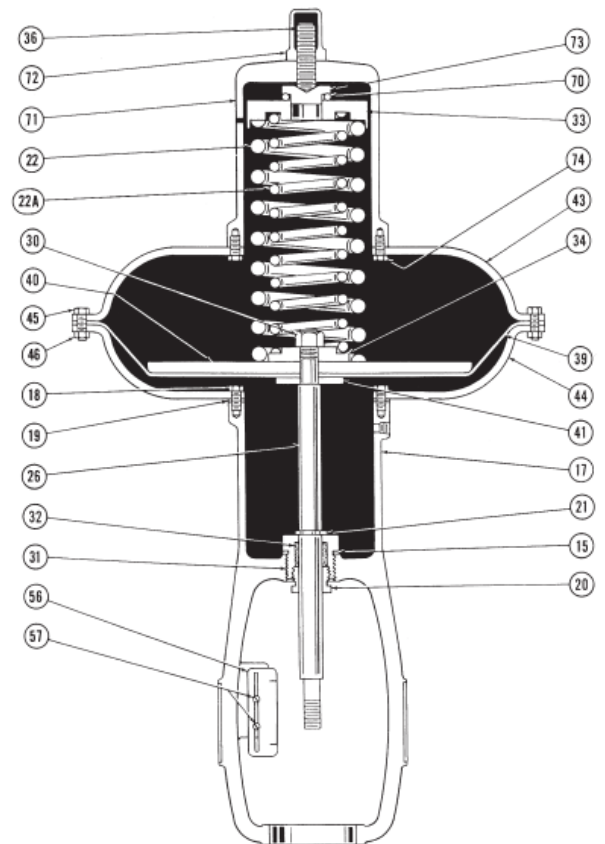


Kåp-nr. 15, 18 och 18L

### ATR-ställdon (typ 38)



Kåp-nr. 9, 11 och 13



Kåp-nr. 15, 18 och 18L

**A**

## Delarnas namn

Ref. N°	Delens namn	Dataförkortningar	Ref. N°	Delens namn	Dataförkortningar	Ref. N°	Delens namn	Dataförkortningar
**15	Packning (packningshållare)	PACKNING	**32	Packning	PACKNING	45	Lockskruv (membrankåpa)	LOCKSKR.
17	Ok	OK	33	Fjäderfäste (övre)	Ö FJDRFST	46	Mutter (membrankåpa)	MUTTER
18	Lockskruv (N-kåpa till ok)	LOCKSKR.	34	Fjäderfäste (lägre)	N FJDRFST	56	Rörelseskala	R SKL
**19	Packning (N-kåpa till ok)	PACKNING	35	Rörplugg	RÖRPLG	57	Maskinskriv	MSKNKSKRV
20	Mutter till packning	MTTR T PCKN	36	Fjäderjustering	FJDRJSTN	70	Kula och hållare	KULA & HLLR
21	Låsring	LSRNG	37	Bussning (fjäderjusterare)	BUSSNING	71	Fjäderhus	FJDRHS
22	Styrdonets fjäder	STRD FJDR	**39	Membran	MMBRN	72	Fjäderhuslock	FJDRHSLCK
22A	Styrdonets fjäder	STRD FJDR	40	Membranplatta	MMBRNPLT	73	Kullagerring	KULLGRRING
26	Mutter (ställdonets kolv)	STLDN KLV	41	Membranbricka	MMBNBR	74	Lockskruv (FJDRHS till Ö MK)	LOCKSKR.
30	Packningshållare	MUTTER	43	Övre membraninsats	Ö MK			
31	Prensaestopas	PCKNHLLR	44	Nedre membraninsats	N MK			

\*\*Rekommenderade reservdelar

# ÅTERFÖRSÄLJNINGSKONTOR

AUSTRALIE  
N Brisbane:  
Tel: +61-7-3001-4319  
Fax: +61-7-3001-4399

Perth:  
Tel: +61-8-6595-7018  
Fax: +61-8-6595-7299

Melbourne:  
Tel: +61-3-8807-6002  
Fax: +61-3-8807-6577

BELGIEN  
Tel: +32-2-344-0970  
Fax: +32-2-344-1123

BRASILIEN  
Tel: +55-11-2146-3600  
Fax: +55-11-2146-3610

KINA  
Tel: +86-10-5689-3600  
Fax: +86-10-5689-3800

FRANKRIKE  
Courbevoie  
Tel: +33-1-4904-9000  
Fax: +33-1-4904-9010

TYSKLAND  
Ratingen  
Tel: +49-2102-108-0  
Fax: +49-2102-108-111

INDIEN  
Mumbai  
Tel: +91-22-8354790  
Fax: +91-22-8354791

New Delhi  
Tel: +91-11-2-6164175  
Fax: +91-11-5-1659635

ITALIEN  
Tel: +39-081-7892-111  
Fax: +39-081-7892-208

JAPAN  
Chiba  
Tel: +81-43-297-9222  
Fax: +81-43-299-1115

KOREA  
Tel: +82-2-2274-0748  
Fax: +82-2-2274-0794

MALAYSIA  
Tel: +60-3-2161-0322  
Fax: +60-3-2163-6312

MEXIKO  
Tel: +52-55-3640-5060

NEDERLÄNDERNA  
Tel: +0031-15-3808666  
Fax: +0031-18-1641438

RYSSLAND  
Veliky Novgorod  
Tel: +7-8162-55-7898  
Fax: +7-8162-55-7921

Moskva  
Tel: +7 495-585-1276  
Fax: +7 495-585-1279

SAUDI-ARABIEN  
Tel: +966-3-341-0278  
Fax: +966-3-341-7624

SINGAPORE  
Tel: +65-6861-6100  
Fax: +65-6861-7172

SYDAFRIKA  
Tel: +27-11-452-1550  
Fax: +27-11-452-6542

SÖDRA OCH CENTRALA  
AMERIKA OCH VÄSTINDIEN Tel.:  
+55-12-2134-1201  
Fax: +55-12-2134-1238

SPANIEN  
Tel: +34-93-652-6430  
Fax: +34-93-652-6444

FÖRENADE ARABEMIRATEN  
Tel: +971-4-8991-777  
Fax: +971-4-8991-778

STORBRITANNIEN  
Woodburn Green  
Tel: +44-1628-536300  
Fax: +44-1628-536319

USA  
Massachusetts  
Tel: +1-508-586-4600  
Fax: +1-508-427-8971

Corpus Christi, Texas  
Tel: +1-361-881-8182  
Fax: +1-361-881-8246

Deer Park, Texas  
Tel: +1-281-884-1000  
Fax: +1-281-884-1010

Houston, Texas  
Tel: +1-281-671-1640  
Fax: +1-281-671-1735

Besök oss online på:  
[www.geoilandgas.com/valves](http://www.geoilandgas.com/valves)



\* Masoneilan är ett registrerat varumärke som tillhör General Electric Company. Andra företags- och produktnamn som används i detta dokument är registrerade varumärken eller varumärken som tillhör respektive ägare.

© 2015 General Electric Company. Med ensamrätt.

GEA31171B-SE 04/2015