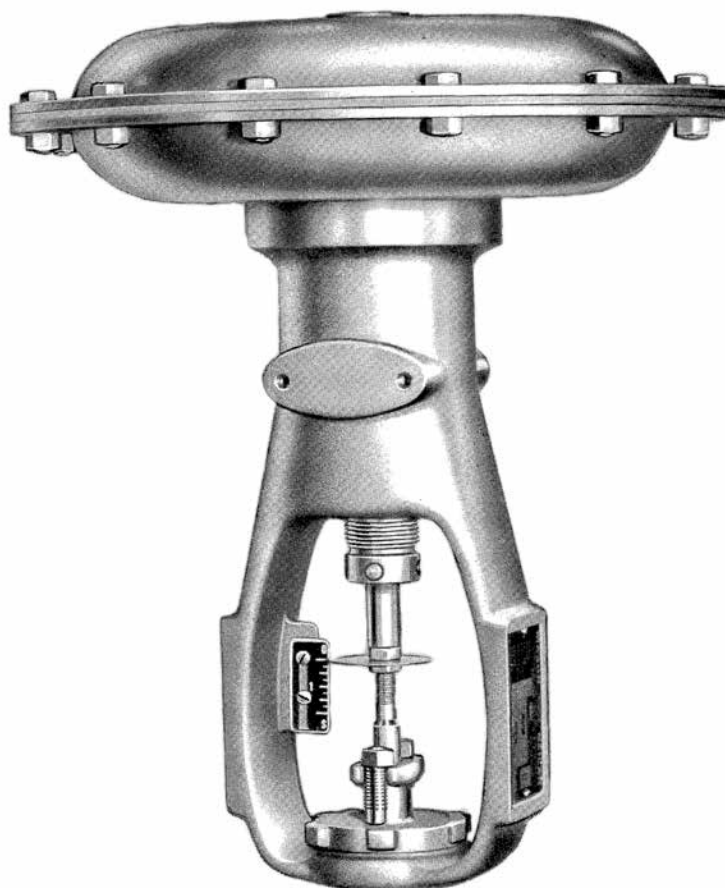


GE Oil & Gas

Модель **37/38**

Masoneilan* Пружинно-мембранные
исполнительные механизмы

Руководство по эксплуатации



ДАННОЕ РУКОВОДСТВО ПРЕДОСТАВЛЯЕТ КЛИЕНТУ/ОПЕРАТОРУ ВАЖНУЮ СПЕЦИАЛЬНУЮ СПРАВОЧНУЮ ИНФОРМАЦИЮ ДОПОЛНИТЕЛЬНО К ОБЫЧНОЙ ИНФОРМАЦИИ ОБ ЭКСПЛУАТАЦИИ И ТЕХНИЧЕСКОМ ОБСЛУЖИВАНИИ. ТАК КАК ПРИНЦИПЫ РАБОТЫ И ТЕХНИЧЕСКОГО ОБСЛУЖИВАНИЯ ОТЛИЧАЮТСЯ, КОМПАНИЯ GE (КОМПАНИЯ GENERAL ELECTRIC И ЕЕ ФИЛИАЛЫ И ДОЧЕРНИЕ КОМПАНИИ) НЕ ПЫТАЕТСЯ ДИКТОВАТЬ ОСОБЫЕ ПРОЦЕДУРЫ, А ПРЕДОСТАВЛЯЕТ ОСНОВНЫЕ ОГРАНИЧЕНИЯ И ТРЕБОВАНИЯ, КОТОРЫЕ ВЫТЕКАЮТ ИЗ ТИПА ПРЕДОСТАВЛЯЕМОГО ОБОРУДОВАНИЯ.

ПРЕДПОЛАГАЕТСЯ, ЧТО У ОПЕРАТОРОВ УЖЕ ИМЕЕТСЯ ОБЩЕЕ ПОНИМАНИЕ ТРЕБОВАНИЙ ПО БЕЗОПАСНОЙ ЭКСПЛУАТАЦИИ МЕХАНИЧЕСКОГО И ЭЛЕКТРИЧЕСКОГО ОБОРУДОВАНИЯ В ПОТЕНЦИАЛЬНО ОПАСНЫХ СРЕДАХ. ПОЭТОМУ ДАННОЕ РУКОВОДСТВО СЛЕДУЕТ РАССМАТРИВАТЬ И ПРИМЕНЯТЬ ВМЕСТЕ С ПРАВИЛАМИ ТЕХНИКИ БЕЗОПАСНОСТИ, ДЕЙСТВУЮЩИМИ НА ПЛОЩАДКЕ, А ТАКЖЕ ВМЕСТЕ С ТРЕБОВАНИЯМИ ПО ЭКСПЛУАТАЦИИ ДРУГОГО ОБОРУДОВАНИЯ НА ПЛОЩАДКЕ.

ДАННОЕ РУКОВОДСТВО НЕ ПРЕТЕНДУЕТ НА ТО, ЧТОБЫ ОХВАТИТЬ ВСЕ ДЕТАЛИ ИЛИ РАЗНОВИДНОСТИ ОБОРУДОВАНИЯ, КАК И НЕ ОХВАТЫВАЕТ ВСЕ ВОЗМОЖНЫЕ СИТУАЦИИ, КОТОРЫЕ НЕОБХОДИМО СОБЛЮДАТЬ ПРИ ОСУЩЕСТВЛЕНИИ МОНТАЖА, ЭКСПЛУАТАЦИИ ИЛИ ТЕХНИЧЕСКОГО ОБСЛУЖИВАНИЯ. ЕСЛИ ПОТРЕБУЕТСЯ ДОПОЛНИТЕЛЬНАЯ ИНФОРМАЦИЯ ИЛИ ВОЗНИКНУТ СИТУАЦИИ, НЕ РАССМОТРЕННЫЕ В ДОСТАТОЧНОЙ СТЕПЕНИ ДЛЯ КОНКРЕТНЫХ ЦЕЛЕЙ КЛИЕНТА/ОПЕРАТОРА, ВСЕ ВОПРОСЫ СЛЕДУЕТ ПЕРЕДАВАТЬ НА РАССМОТРЕНИЕ В КОМПАНИЮ GE.

ПРАВА, ОБЯЗАТЕЛЬСТВА И ОТВЕТСТВЕННОСТЬ КОМПАНИИ GE И КЛИЕНТА/ОПЕРАТОРА СТРОГО ОГРАНИЧЕНЫ ТЕМИ, КОТОРЫЕ ЯВНО ПРЕДУСМОТРЕНО В КОНТРАКТЕ НА ПОСТАВКУ ОБОРУДОВАНИЯ. ДАННЫЙ ВЫПУСК РУКОВОДСТВА НЕ ПРЕДОСТАВЛЯЕТ И НЕ ПОДРАЗУМЕВАЕТ НИКАКИХ ДОПОЛНИТЕЛЬНЫХ ЗАЯВЛЕНИЙ ИЛИ ГАРАНТИЙ КОМПАНИИ GE В ОТНОШЕНИИ ОБОРУДОВАНИЯ ИЛИ ЕГО ИСПОЛЬЗОВАНИЯ.

В ДАННОМ РУКОВОДСТВЕ СОДЕРЖИТСЯ ИНФОРМАЦИЯ, ЯВЛЯЮЩАЯСЯ СОБСТВЕННОСТЬЮ КОМПАНИИ GE, И ОНА ПРЕДОСТАВЛЯЕТСЯ КЛИЕНТУ/ОПЕРАТОРУ ИСКЛЮЧИТЕЛЬНО ТОЛЬКО В КАЧЕСТВЕ ПОМОЩИ ПРИ МОНТАЖЕ, ПРОВЕДЕНИИ ИСПЫТАНИЙ, ЭКСПЛУАТАЦИИ И/ИЛИ ТЕХНИЧЕСКОМ ОБСЛУЖИВАНИИ ОПИСАННОГО В НЕМ ОБОРУДОВАНИЯ. НАСТОЯЩИЙ ДОКУМЕНТ НЕ ПОДЛЕЖИТ ВОСПРОИЗВЕДЕНИЮ КАК ПОЛНОСТЬЮ, ТАК И ПО ЧАСТЯМ, А ТАКЖЕ ЕГО СОДЕРЖАНИЕ НЕ ПОДЛЕЖИТ РАСКРЫТИЮ ТРЕТЬИМ ЛИЦАМ БЕЗ ПИСЬМЕННОГО РАЗРЕШЕНИЯ КОМПАНИИ GE.

Описание

Пружинно-мембранный исполнительный механизм Masoneilan 37/38 является простым и мощным механическим устройством. Существует два основных типа: *пневматический выдвигающий шток* и *пневматический вытягивающий шток*. Исполнительные механизмы обозначаются по размеру корпуса: № 9, 11, 13, 15, 18 и 18L.

Номинальный диапазон пружинно-мембранных исполнительных механизмов - это диапазон давления воздуха в фунтах на квадратный дюйм (psi) для номинального хода без нагрузки. Общие диапазоны 3–15 psi и 6–30 psi. Пределы деформации пружины и максимально допустимое давление подачи указываются на табличке с серийным номером. Для номинального диапазона 3–15 psi шток активирует ход, когда давление воздуха достигает 3 psi, и прекращает движение при достижении давления в 15 psi (+/- 5%).

В воздушно-вытягивающем исполнительном механизме согласование литой мембраны с пластиной жесткости служит в качестве гибкого верхнего направляющего для штока исполнительного механизма (26). Нижняя направляющая представляет собой бронзовую втулку, пропитанную маслом (37), расположенную в пружинном регуляторе (36). Воздушно-вытягивающий исполнительный механизм отличается от воздушно-вытягивающего тем, что пружина (22), цилиндр пружины (71) и регулятор пружины (36) размещены *над* листом жесткости (40) и мембраной (39), которые переворачиваются. Прокладка (19) на стыке корпуса мембраны и хомута, и сальниковая коробка вокруг штока исполнительного механизма предупреждает утечку воздуха. Мембрана работает как гибкая верхняя направляющая, а сальниковая коробка в сборе как нижняя направляющая для штока исполнительного механизма.

Воздушные соединения 1/4" NPT. Соединения располагаются в корпусе верхней мембраны (воздушно-вытягивающие исполнительные

механизмы) или в хомуте (воздушно-вытягивающие исполнительные механизмы).

Стандартный размер исполнительного механизма	Рабочая поверхность мембраны (кв.дюйм)	Максимальный ход (дюйм.)
9	45	3/4
11	71	1
13	105	1 1/2
15	145	2
18	200	2 1/2
18L	200	4

Срок службы

Предполагаемый срок эксплуатации для исполнительных механизмов Masoneilan 37/38 составляет 25 лет. Для увеличения срока службы очень важно проводить ежегодные осмотры, регулярное техническое обслуживание и обеспечить надлежащий монтаж, чтобы избежать все непреднамеренные нагрузки на изделие. Кроме того, на срок службы изделия влияют конкретные условия эксплуатации и окружающей среды. Если необходимо, перед началом монтажа проконсультируйтесь на заводе и получите рекомендации об особых случаях применения.

Техническое обслуживание Воздушно-вытягивающие исполнительные механизмы (тип 37)

Замена диафрагмы

Перед разборкой исполнительного механизма все пружины сжатия следует ослабить путем вращения регулятора пружины (36), чтобы предотвратить поднятия верхнего корпуса при извлечении колпачковых гаек (45). Это особенно важно в исполнительных механизмах с высокой начальной настройкой пружины. Удалите винты с головкой (45), гайки (46) корпус верхней мембраны (43). Удалите гайку (30) и шайбу (41), чтобы ослабить мембрану (39). Если возможно, новая мембрана должна быть литая от компании GE Masoneilan, но в экстренных ситуациях мембрану можно вырезать

из плоского тонколистового проката для полного соответствия и включая исполнительные механизмы №15. Чтобы обеспечить достаточный ход без ограничения благодаря прямолинейности поверхности мембраны, окружность установки болтов мембраны должна быть приблизительно на 10% больше, чем корпус мембраны.

Замените шайбу (41), гайку (30) и верхний корпус мембраны.

Регулировка пружины

Подача воздуха, с датчиком и регулятором, должна осуществляться по трубам до корпуса верхней мембраны для регулировки. Отрегулируйте сжатие пружины таким образом, чтобы шток исполнительного механизма (26) начал движение, когда давление воздуха достигает минимального значения диапазона, указанного на табличке с серийным номером. Это движение наиболее легко детектируется путем ощущения движения штока, так как применяется давление воздуха.

Примечание. Регулировка сжатия пружины производится только тогда, когда отсутствует давление воздуха на мембрану.

Воздушно-вытягивающие исполнительные механизмы (тип 38)

Замена диафрагмы

Процесс идентичен манипуляциям с воздушно-вытягивающими исполнительными механизмами за исключением того, что для ослабления мембраны нужно снимать весь верхний корпус в сборе (в том числе, цилиндр пружины (71), пружину (22), седла пружин (33 и 34), гайку (30) и лист жесткости (40)). Установите новую мембрану и соберите все выше перечисленные детали.

Регулировка пружины

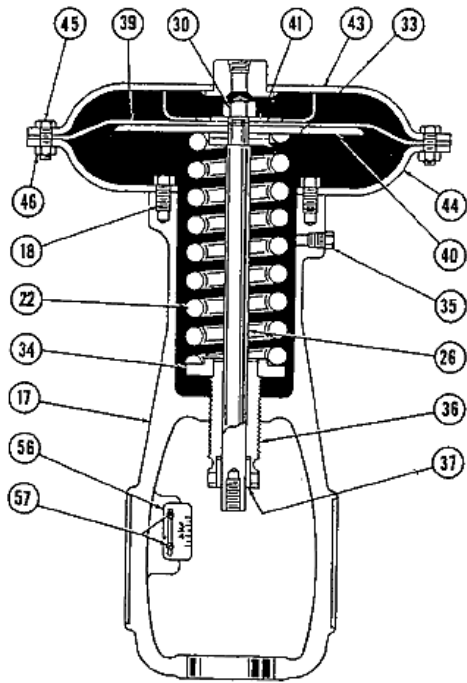
Процедура идентична манипуляциям с воздушно-вытягивающими исполнительными механизмами за исключением того, что подача воздуха обеспечивается по трубам с отверстиями 1/4" в хомуте.

Сальник

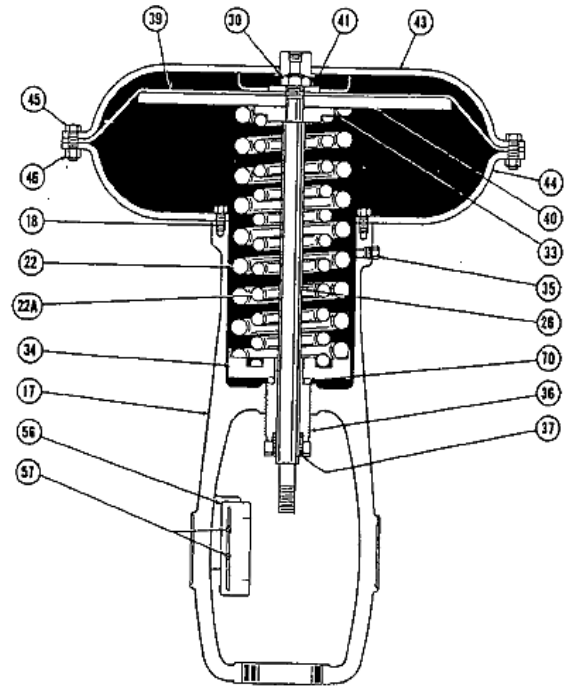
Сальниковая коробка подвергается только низкому воздушному давлению и требует минимального обслуживания.

Кольцевые уплотнения имеют квадратное сечение и выполнены из углеродного сердечника с оболочкой из ПТФЭ. Уплотнение можно добавить или полностью заменить без разборки исполнительного механизма или механизма (клапана), к которому он прикреплен. Обязательно слегка затяните гайку сальника (20). Сильное затягивание вызывает чрезмерное трение, что приводит к снижению производительности.

Воздушно-вытягивающие исполнительные механизмы (тип 37)

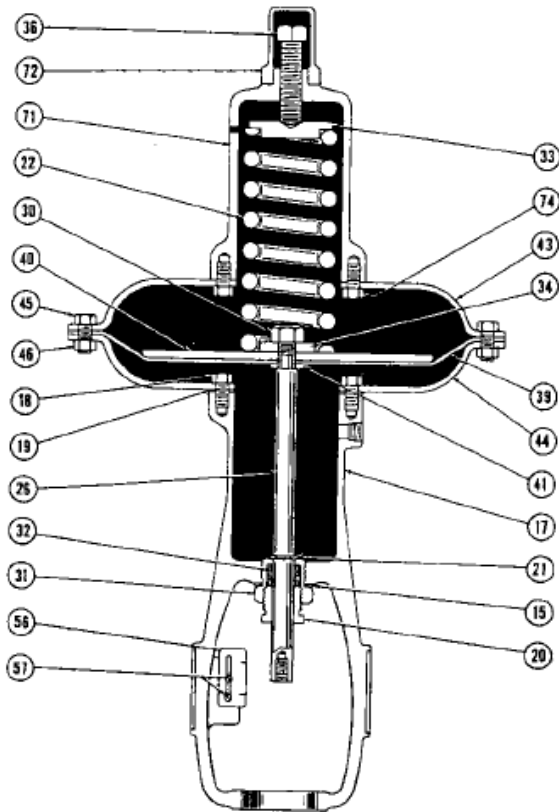


№ корпуса 9, 11, 13

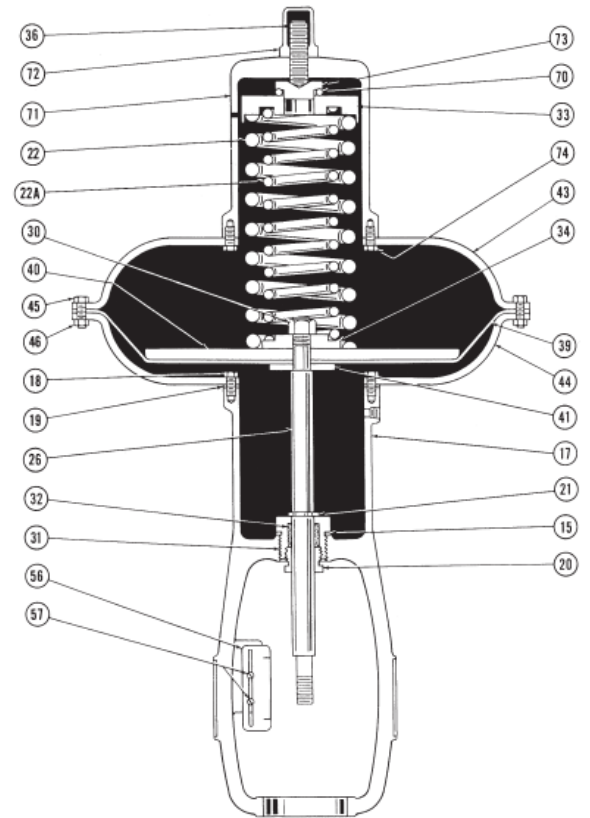


№ корпуса 15, 18 и 18L

Воздушно-втягивающие исполнительные механизмы (тип 38)



№ корпуса 9, 11, 13



№ корпуса 15, 18 и 18L

Обозначения компонентов

№ по кат.	Название части	Компьютер сокр.	№ по кат.	Название части	Компьютер сокр.	№ по кат.	Название части	Компьютер сокр.
**15	Прокладка (сальниковая коробка)	GASKET	**32	Уплотнение	PACKING	45	Винт с головкой (корп.мембраны)	CAP SCR
17	Зажим	YOKE	33	Седло пружины (верхнее)	USPR ST	46	Гайка (корп.мембраны)	NUT
18	Винт с головкой (L-корпус к траверсе)	CAP SCR	34	Седло пружины (нижнее)	LSPR ST	56	Шкала индикатора рабочего хода	T I SCL
**19	Прокладка (L-корпус к траверсе)	GASKET	35	Заглушка для труб	PIP PLG	57	Винт с головкой под	MCN SCR
20	Гайка сальника	PKG NUT	36	Регулятор пружины	SPR ADJ	70	Шар и сепаратор	BALL & RTN
21	Пружинное кольцо	SNP RNG	37	Втулка (регулятор пружины)	BUSHING	71	Цилиндр пружины	SPR BRL
22	Пружина исполнительного механизма	ACT SPR	**39	Диафрагма	DIAPHRM	72	Крышка цилиндра пружины	SBL CAP
22A	Пружина исполнительного механизма	ACT SPR	40	Лист жесткости	DPH PLT	73	Кольцо шарикоподшипника	BBG RCE
26	Шток привода	ACT STM	41	Шайба мембраны	PDH WSH	74	Винты с головкой (SBL к КОРП.ВЕРХ.МЕМ.)	CAP SCR
30	Гайка (шток исполнительного механизма)	NUT	43	Корпус верхней мембраны	U D CSE			
31	Сальник	PKG BOX	44	Корпус нижней мембраны	L D CSE			

**Рекомендованные запасные части

МЕСТОНАХОЖДЕНИЕ ОФИСОВ ПРЯМЫХ ПРОДАЖ

АВСТРАЛИЯ

Я Брисбен:
Телефон: +61-7-3001-4319
Факс: +61-7-3001-4399

Perth

Телефон: +61-8-6595-7018
Факс: +61 8 6595-7299

Мельбурн

Телефон: +61-3-8807-6002
Факс: +61-3-8807-6577

БЕЛЬГИЯ

Телефон: +32-2-344-0970
Факс: +32-2-344-1123

БРАЗИЛИЯ

Телефон: +55-11-2146-3600
Факс: +55-11-2146-3610

КИТАЙ

Телефон: +86-10-5689-3600
Факс: +86-10-5689-3800

FRANCE

Courbevoie
Телефон: +33-1-4904-9000
Факс: +33-1-4904-9010

GERMANY

Ratingen
Телефон: +49-2102-108-0
Факс: +49-2102-108-111

INDIA

Mumbai
Телефон: +91-22-8354790
Факс: +91-22-8354791

Нью-Дели

Телефон: +91-11-2-6164175
Факс: +91-11-5-1659635

ИТАЛИЯ

Телефон: +39-081-7892-111
Факс: +39-081-7892-208

JAPAN

Shiba
Телефон: +81-43-297-9222
Факс: +81-43-299-1115

КОРЕЯ

Телефон: +82-2-2274-0748
Факс: +82-2-2274-0794

МАЛАЙЗИЯ

Телефон: +60-3-2161-0322
Факс: +60-3-2163-6312

МЕКСИКА

Телефон: +52-55-3640-5060

НИДЕРЛАНДЫ

Телефон: +31-15-3808666
Факс: +31-18-1641438

РОССИЯ

Великий Новгород
Телефон: +7-8162-55-7898
Факс: +7-8162-55-7921

Москва

Телефон: +7 495-585-1276
Факс: +7 495-585-1279

САУДОВСКАЯ АРАВИЯ

Телефон: +966-3-341-0278
Факс: +966-3-341-7624

СИНГАПУР

Телефон: +65-6861-6100
Факс: +65-6861-7172

ЮЖНАЯ АФРИКА

Телефон: +27-11-452-1550
Факс: +27-11-452-6542

ЮЖНАЯ И ЦЕНТРАЛЬНАЯ

АМЕРИКА И СТРАНЫ
КАРИБСКОГО БАССЕЙНА
Телефон: +55-12-2134-1201
Факс: +55-12-2134-1238

ИСПАНИЯ

Телефон: +34-93-652-6430
Факс: +34-93-652-6444

ОБЪЕДИНЕННЫЕ АРАБСКИЕ

ЭМИРАТЫ
Телефон: +971-4-8991-777
Факс: +971-4-8991-778

UNITED KINGDOM

Bracknell
Телефон: +44-1344-460-500
Факс: +44-1344-460-537

Skelmersdale

Телефон: +44-1695-526-00
Факс: +44-1695-526-01

UNITED STATES

Massachusetts
Телефон: +1-508-586-4600
Факс: +1-508-427-8971

Корпус Кристи, Техас

Телефон: +1-361-881-8182
Факс: +1-361-881-8246

Дир Парк, Техас

Телефон: +1-281-884-1000
Факс: +1-281-884-1010

Хьюстон, Техас

Телефон: +1-281-671-1640
Факс: +1-281-671-1735



Веб-сайт:
www.geoilandgas.com/valves

*Masoneilan - зарегистрированная торговая марка компании General Electric. Другие названия компаний и названия продуктов, используемые в настоящем документе, являются зарегистрированными торговыми марками или торговыми марками, принадлежащими соответствующим собственникам.

© 2015 г. Компания General Electric. Все права защищены.

GEA31171B-RU 04/2015