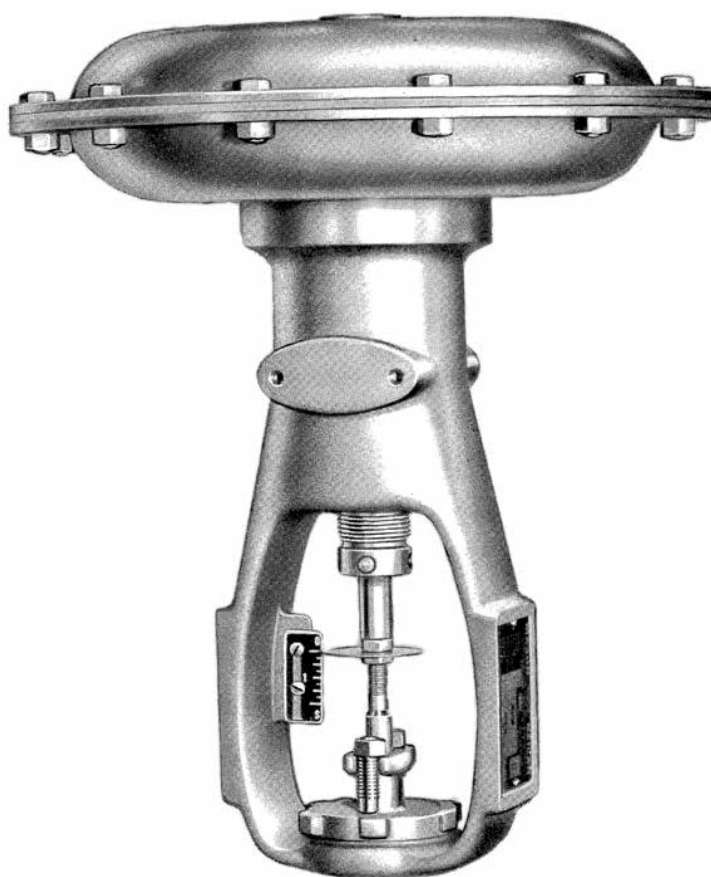


GE Oil & Gas

# Model **37/38**

Masonellan\* Fjeder-Membran Actuatorer  
Betjeningsvejledning





DENNE VEJLEDNING INDEHOLDER VIGTIGE PROJEKTSPECIFIKKE REFERENCEOPLYSNINGER TIL KUNDEN/OPERATØREN SOM ET SUPPLEMENT TIL KUNDENS/OPERATØRENS NORMALE BETJENINGS- OG VEDLIGEHOLDELSERPROCEDURER. DA BETJENINGS- OG VEDLIGEHOLDELSERFILOSOFIERNE KAN VARIERE, FØRSØGER GE (GENERAL ELECTRIC COMPANY OG DETS DATTERSELSKABER OG AFFILIEREDE SELSKABER) IKKE AT DIKTERE SPECIFIKKE PROCEDURER, MEN LEVERER OPLYSNINGER OM DE GRUNDLÆGGENDE BEGRÆNSNINGER OG KRAV FORBUNDET MED DENNE TYPE UDSTYR.

I DENNE VEJLEDNING TAGES DER UDGANGSPUNKT I, AT OPERATØRERNE ALLEREDE HAR ET GENERELT KENDSKAB TIL KRAVENE FORBUNDET MED SIKKER BETJENING AF MEKANISK OG ELEKTRISK UDSTYR I POTENTIET FÆRLIGE OMGIVELSER. DERFOR SKAL DENNE VEJLEDNING FORTOLKES OG ANVENDES SAMMEN MED DE SIKKERHEDSREGLER OG -BESTEMMELSER, DER ER GÆLDENDE PÅ STEDET, OG DE SÆRLIGE KRAV FORBUNDET MED BETJENING AF ANDET UDSTYR DER.

DENNE VEJLEDNING FOREGIVER IKKE AT DÆKKE ALLE DETALJER ELLER VARIATIONER I UDSTYR, OG EJJELLER AT TAGER HØJDE FOR ALLE TÆNKELIGE SITUATIONER, SOM KAN OPSTÅ I FORBINDELSE MED INSTALLATION, BETJENING ELLER VEDLIGEHOLDELSE. ØNSKES DER YDERLIGERE OPLYSNINGER, ELLER SKULLE DER OPSTÅ SÆRLIGE PROBLEMER I FORBINDELSE MED KUNDENS/OPERATØRENS ANVENDELSESOMRÅDE, SOM IKKE ER DÆKKET TILSTRÆKKELIGT, BEDES GE INFORMERET HEROM.

GE'S OG KUNDENS/OPERATØRENS RETTIGHEDER, FORPLIGTELSE OG ANSVAR ER UDELUKKENDE BEGRÆNSET TIL DEM, DER UDTRYKKELIGT ER ANGIVET I KONTRAKTEN VEDRØRENDE LEVERING AF UDSTYRET. GENNEM UDGIVELSEN AF DENNE VEJLEDNING GIVER GE INGEN YDERLIGERE DIREKTE ELLER UNDERFORSTÅEDE ERKLÆRINGER ELLER GARANTIER VEDRØRENDE UDSTYRET ELLER DETS BRUG.

DENNE VEJLEDNING INDEHOLDER OPLYSNINGER TILHØRENDE GE, SOM ALENE STILLES TIL KUNDERNES/OPERATØRERNES DISPOSITION SOM EN HJÆLP VED INSTALLATION, TEST, BETJENING OG/ELLER VEDLIGEHOLDELSE AF DET BESKREVNE UDSTYR. DETTE DOKUMENT MÅ IKKE GENGIVES, HVERKEN HELT DELLER DELVIST, OG DETS INDHOLD MÅ IKKE VIDERE GIVES TIL TREDJEPART UDEN SKRIFTLIG TILLADELSE FRA GE.

## Beskrivelse

Masoneilan 37/38 fjeder-membran aktuator er en enkel, kraftfuld, mekanisk anordning. Der er to generelle typer: *Luft-til-Forlæng Stamme* og *Luft-til-Tilbagetrækning Stamme*. Aktuatorer betegnet af hus-størrelse: Nr. 9, 11, 13, 15, 18 og 18L.

Den nominelle rækkevidde af en fjederbelastet membran-aktuator er luft-trykkræfte i pounds per square inch (psi) for vurderet slag uden belastning. Almindelig rækkevidde er 3–15 psi og 6–30 psi. Fjederens rækkevidde og maksimalt tilladte forsyningstryk er markeret på typeskiltet. For en 3-15 psi nominel rækkevidde, vil stammen begynde at slå når lufttrykket når op på 3 psi, og fuldfører slaget, når trykket når 15 psi (plus eller minus 5%).

I luft-til-Forlæng aktuatoren tjener konformation af den støbte membran membranpladen som en fleksibel øvre guide for aktuatorstammen (26). Den nedre guide er en olie-imprægneret bronze-bøsning (37) placeret i fjederregulatoren (36). Luft-til-Tilbagetrækning aktuatoren afviger fra luft-til-forlæng enheden ved, at fjederen (22), fjeder-cylinderen (71) og fjederregulatoren (36) er placeret *over* membran-pladen (40) og membranen (39), som inverteret. En pakning (19) ved samlingen af membranens hus og bærestykket og en pakningsboks omkring aktuatorstammen forhindrer luftlækage. Membranen fungerer som en fleksibel øvre guide og pakningsboks-samlingen som den nedre guide for aktuatorstammen.

Luftforbindelser er 1/4" NPT. Tilslutninger er placeret i den øverste membran sagen (luft-til-Forlæng aktuatorer) eller bærestykke (luft-til-Tilbagetrækning aktuatorer).

Standard Aktuatorstørrelse	Effektivt Membran-område (sq. in.)	Maksimum Slag (in.)
9	45	¾
11	71	1
13	105	1 ½
15	145	2
18	200	2 ½
18L	200	4

## Brugsperiode

Den nuværende aktuelle anslåede brugsperiode for Masoneilan 37/38-aktuator er 25+ år. For at maksimere produktets funktionsdygtige levetid er det vigtigt at foretage årlige eftersyn, rutinemæssig vedligeholdelse samt sikre, at installationen er korrekt for at undgå utilsigtet belastning af produktet. De specifikke driftsforhold og miljøforhold har ligeledes indflydelse på produktets levetid. Kontakt fabrikken for at få vejledning i specifikke applikationer, hvis de er påkrævet inden installation.

## Vedligeholdelse

### Luft-til-Forlæng Aktuatorer (Type 37)

#### Membran-udskiftning

Før adskillelse af aktuatoren, bør al fjederkompression aflastes ved at dreje fjederregulatoren (36), for at forhindre det øvre hus springer op, når hætteskruerne (45) fjernes. Dette er især vigtigt på aktuatorer med en høj initial fjeder indstilling. Fjern hætteskruer (45), møtrikker (46) og øvre membran-hus (43). Fjern møtrik (30) og spændeskiven (41) for at frigøre membranen (39). Hvis det er muligt, bør erstatnings-membranen være af den støbte type, leveret af GE Masoneilan, men i nødstilfælde kan en membran skæres af fladt plademateriale for op til og med nr 15 aktuatorer. For at give tilstrækkelig slag uden restriktioner på grund af membranens planhed, skal membran-boltens omkreds være omkring 10% større end den for membran-huset.

Genmonter spændeskive (41), møtrikker (30) og øvre membran-hus.

#### Fjeder-justering

Lufttilførsel, med en måler og regulator, bør være rørført til det øvre membran-hus til denne justering. Juster fjeder-kompression, så de aktuatorstammen (26) akkurat begynder at bevæge sig, når lufttrykket når minimum-tryk af intervallet stemplet på typeskiltet. Denne bevægelse påvises lettest ved at mærke på stammen når lufttryk påføres.

**Bemærk:** Juster kun fjeder-kompression når der ikke er luft-tryk på membranen.

## Luft-til-Tilbagetrækning Aktuatorer (Type 38)

### Membran-udskiftning

Proceduren er den samme som for luft-til-forlænge aktuatorer bortset fra, at hele den øverste hussamlingen (herunder fjeder-cylinderen (71), fjederen (22), fjedersæder (33 og 34) møtrik (30) og membranpladen (40 ) skal fjernes for at frigøre membranen. Installer en ny membran og genmonter ovenstående dele.

### Fjeder-justering

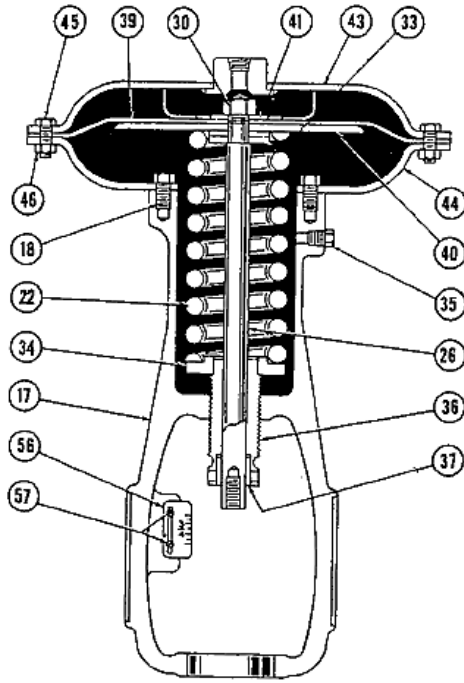
Proceduren er identisk med den for luft-til-forlænge aktuatorer, bortset fra at indblæsningsluften ledes til 1/4" porten i bærestykket.

### Pakningsboks

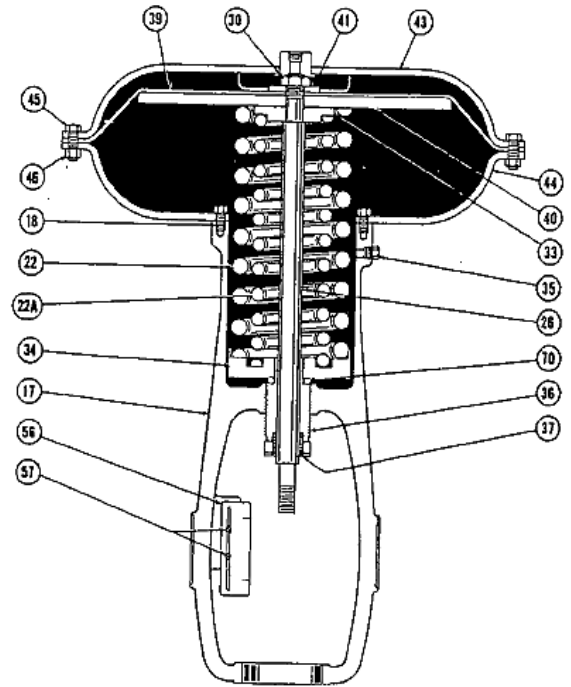
Pakningsboksen er kun underkastet lavt luft-tryk og kræver minimal vedligeholdelse.

Pakningsringene har et firkantet tværsnit og er lavet af kulstofkerne med flettet PTFE kappe. Pakningen kan sættes på, eller helt erstattes, uden at adskille hverken aktuatoren eller mekanismen (eller ventil), som den er fastgjort til. Husk at stramme pakningsmøtrik (20) let. Over-stramning vil forårsage overdreven friktion, hvilket resulterer i træg ydeevne.

## Luft-til-Forlæng Aktuatorer (Type 37)

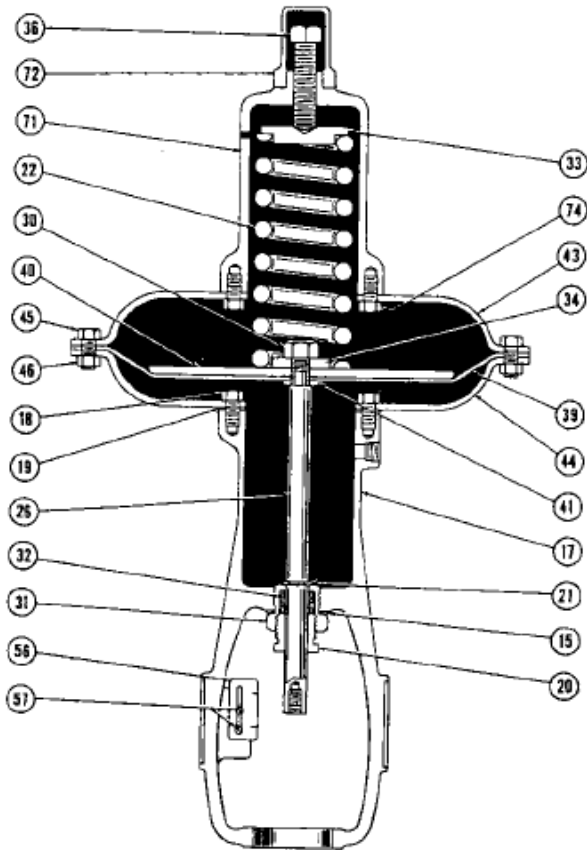


Hus Nr. 9, 11 & 13

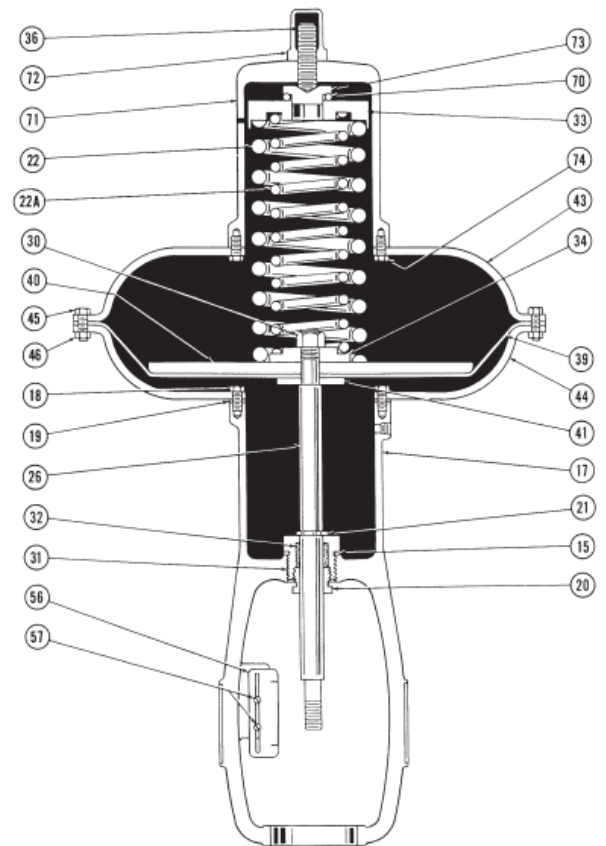


Hus Nr. 15, 18 & 18L

## Luft-til-Tilbagetrækning Aktuatorer (Type 38)



Hus Nr. 9, 11 & 13



Hus Nr. 15, 18 & 18L

## Oversigt over dele

Ref. Nr.	Res.delsnavn	Computerforkortelser	Ref. Nr.	Res.delsnavn	Computerforkortelser	Ref. Nr.	Res.delsnavn	Computerforkortelser
**15	Pakning (pakningsboks)	PAKNING	**32	Forpakning	FORPAKNING	45	Hætteskrue (memb. hus)	HÆT SKR
17	Bærestykke	BÆRESTYKKE	33	Fjedersæde (øvre)	ØFJDRSÆ	46	MØTRIK (memb. hus)	MØTRIK
18	Hætteskrue (L hus til bærestykke)	HÆT SKR	34	Fjedersæde (nedre)	NFJDRSÆ	56	Slag-indikatorskala	S I SKL
**19	Pakning (L hus til bærestykke)	PAKNING	35	Rørprop	RØRPRP	57	Maskinskrue	MASKSKR
20	Pakningsmøtrik	PAKMTK	3	Fjederjustering	FJDR JUST	70	Kugle og Holder	KGL & HLD
21	Låsring	LÅSRNG	37	Bøsning (fjederjustering)	BØSNING	71	Fjeder-cylinder	FJDCYLD
22	Aktuator-fjeder	AKT FJD	**39	Membran	MEMBR	72	Kappe til fjederbeholder	FJB KAP
22A	Aktuator-fjeder	AKT FJD	40	Membranplade	MEMBR PL	73	Kugleleje Race	KGL RCE
26	Måtrik (aktuator stamme)	AKT STM	41	Membran-spændeskive	MEM SPSK	74	Hætteskrue (SBL til U D CSE)	HÆT SKR
30	Pakningsboks	MØTRIK	43	Øvre membran-boks	Ø M BKS			
31	Prensaestopas	PKG BKS	44	Nedre membran-boks	N M BKS			

\*\*Anbefalede reservedele

# DIREKTE SALGSKONTORER

## AUSTRALIEN

Brisbane:  
Tlf.: +61-7-3001-4319  
Fax: +61-7-3001-4399

### Perth:

Tlf.: +61-8-6595-7018  
Fax: +61-8-6595-7299

### Melbourne:

Tlf.: +61-3-8807-6002  
Fax: +61-3-8807-6577

## BELGIEN

Tlf.: +32-2-344-0970  
Fax: +32-2-344-1123

## BRASILIE

Tlf.: +55-11-2146-3600  
Fax: +55-11-2146-3610

## KINA

Tlf.: +86-10-5689-3600  
Fax: +86-10-5689-3800

## FRANKRIG

Courbevoie  
Tlf.: +33-1-4904-9000  
Fax: +33-1-4904-9010

## TYSKLAND

Ratingen  
Tlf.: +49-2102-108-0  
Fax: +49-2102-108-111

## INDIEN

Mumbai  
Tlf.: +91-22-8354790  
Fax: +91-22-8354791

### New Delhi

Tlf.: +91-11-2-6164175  
Fax: +91-11-5-1659635

## ITALIEN

Tlf.: +39-081-7892-111  
Fax: +39-081-7892-208

## JAPAN

Chiba  
Tlf.: +81-43-297-9222  
Fax: +81-43-299-1115

## KOREA

Tlf.: +82-2-2274-0748  
Fax: +82-2-2274-0794

## MALAYSIA

Tlf.: +60-3-2161-0322  
Fax: +60-3-2163-6312

## MEXICO

Tlf.: +52-55-3640-5060

## HOLLAND

Tlf.: +31-15-3808666  
Fax: +31-18-1641438

## RUSLAND

Veliky Novgorod  
Tlf.: +7-8162-55-7898  
Fax: +7-8162-55-7921

### Moskva

Tlf.: +7 495-585-1276  
Fax: +7 495-585-1279

## SAUDI ARABIEN

Tlf.: +966-3-341-0278  
Fax: +966-3-341-7624

## SINGAPORE

Tlf.: +65-6861-6100  
Fax: +65-6861-7172

## SYDAFRIKA

Tlf.: +27-11-452-1550  
Fax: +27-11-452-6542

## SYD- OG CENTRAL-AMERIKA OG VESTINDIEN

Tlf.: +55-12-2134-1201  
Fax: +55-12-2134-1238

## SPANIEN

Tlf.: +34-93-652-6430  
Fax: +34-93-652-6444

## DE FORENEDE ARABISKE EMIRATER

Tlf.: +971-4-8991-777  
Fax: +971-4-8991-778

## STORBRITANIEN

Bracknell  
Tlf.: +44-1344-460-500  
Fax: +44-1344-460-537

### Skelmersdale:

Tlf.: +44-1695-526-00  
Fax: +44-1695-526-01

## USA

Massachusetts  
Tlf.: +1-508-586-4600  
Fax: +1-508-427-8971

### Corpus Christi, Texas

Tlf.: +1-361-881-8182  
Fax: +1-361-881-8246

### Deer Park, Texas

Tlf.: +1-281-884-1000  
Fax: +1-281-884-1010

### Houston, Texas

Tlf.: +1-281-671-1640  
Fax: +1-281-671-1735

Besøg os online på:  
[www.geoilandgas.com/valves](http://www.geoilandgas.com/valves)



\*Masonellan er et registreret varemærke tilhørende General Electric Company. Andre selskabsnavne og produktnavne anvendt i dette dokument er registrerede varemærker eller varemærker tilhørende deres respektive ejere.

© 2014 General Electric Company. Alle rettigheder forbeholdes.

GEA31171B-DK 04/2015