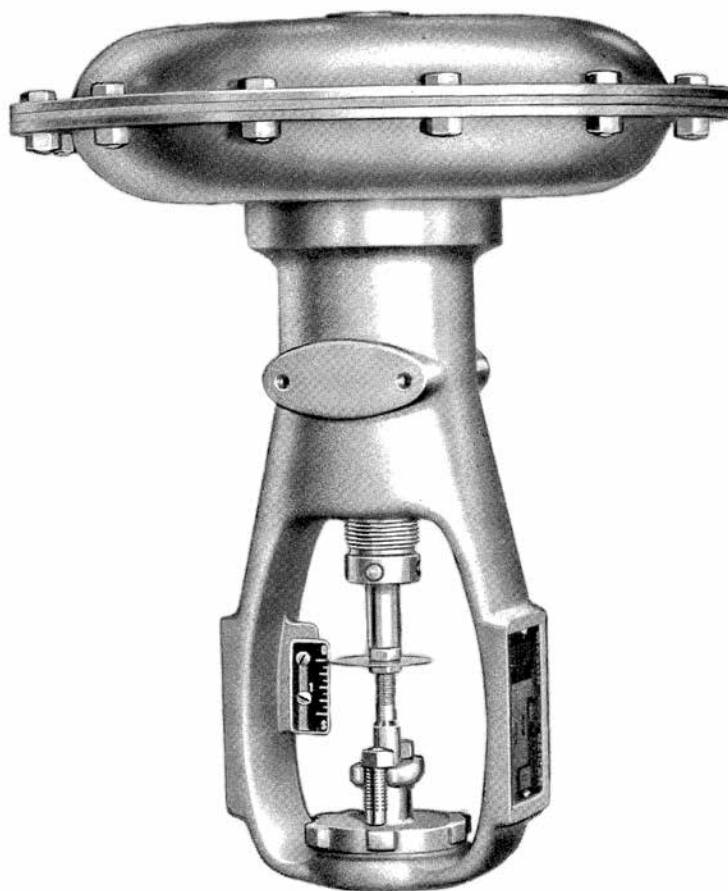


37/38系列

Masoneilan* 弹簧膜片执行器使用说明书



本说明书除了提供常规操作和维护程序以外，也给顾客/用户提供了特定项目的重要参考信息。因为操作和维护理念不同，GE(通用电气公司及其附属分子公司)不会试图规定具体的程序，而是依据设备类型提出限制和要求。

本说明书假定用户已经对在潜在危险环境下安全操作机械和电力设备的要求有了总体的了解。因此，对本说明书的理解和运用要配合现场的安全规则和章程，以及现场其他设备的操作要求。

本说明书主旨不在于覆盖设备所有细节及变化，也不在于提供安装、操作或者维护过程中可能出现的所有意外事故。如需更多信息，或出现特殊问题，而顾客/用户不能获取足够的信息，请将问题提交GE。

GE及顾客/用户享有的权利、义务及责任将严格按照设备供应相关合同所规定的条例进行执行。本说明书的发布不包括或者暗示由GE提供的设备本身及其使用方面的任何附加说明或者担保。

本说明书包括GE所有权信息，仅用于辅助客户/用户对此设备进行安装、调试、操作及/或维护。未经GE公司授权，不能完全或者部分复制此说明书，亦不得将其内容透露给任何第三方。

说明

弹簧膜片执行器是一种结构简单、功能强大的机械装置。它共有两种类型，分别为“气压伸长推杆型(Air-to-Extend Stem)”和“气压回缩推杆型(Air-to-Retract Stem)”。执行器按执行器盒的大小进行划分，即：9、11、13、15、18和18L号。

弹簧膜片执行器的标称范围是空载条件下额定行程时的空气压力范围，单位为磅/平方英寸(psi)。常用的范围是3-15 psi和6-30 psi。铭牌上给出了弹簧的弹力范围和最大允许供给压力。对于标称范围3-15 psi的执行器，当空气压力达到3 psi时，推杆行程开始，在压力达到15 psi(±5%)时执行器杆达到最大行程。

在气压伸长型执行器内，膜片与膜片板的连接结构充当执行器杆(26)的挠性上导向；下导向是一个油浸式铜衬套(37)，位于弹簧调节器(36)内。气压回缩型执行器与气压伸长型不同，它的弹簧(22)、弹簧筒(71)和弹簧调节器(36)位于膜片板(40)和膜片(39)的上方，这刚好与气压伸长型相反。膜片套与执行器轭架之间的连接密封垫(19)以及执行器周围的填料函可以防止空气泄漏。膜片起执行器推杆的上导向作用，填料函组件起下导向作用。

气源接口的规格为1/4" NPT，位于上执行器盒(气压回缩型执行器)或执行器轭架(气压伸长型执行器)内。

标准执行器的尺寸	膜片有效面积(平方英寸)	最大行程(英寸)
9	45	3/4
11	71	1
13	105	1 1/2
15	145	2
18	200	2 1/2
18L	200	4

使用期限

梅索尼兰37/38系列执行器的预计使用期限为25年，甚至更长。为了达到最大化的产品使用期限，需要进行年度检查、日常维修以及确保正确的安装，以避免产品内部产生设计之外的压力。特定的操作条件和环境条件同样对产品的使用期限有影响。如果有特殊的应用需求，请在安装之前咨询工厂的指导意义。

维护

气压伸长型执行器(37型)

更换膜片：在拆卸执行器之前，应旋转弹簧调节器(36)释放所有弹簧压缩量，防止上壳体在六角螺钉(45)移除后弹起，这对于弹簧初始设定值较高的执行器尤为重要。拆除六角螺钉(45)、螺母(46)、上执行器盒(43)。取下螺母(30)和垫片(41)松开膜片(39)。如可能，更换的膜片应采用梅索尼兰提供的膜片；但在紧急情况下，对于15号及以下型号的执行器，临时措施可以用一块平坦的薄板材裁制成膜片。为充分达到额定行程而不会因膜片的平面性受到限制，膜片的螺栓圆周应比执行器盒大10%左右。

重新放回垫圈(41)、螺母(30)和上执行器盒。 弹簧调节器：为方便设定弹簧压力，连接压力表及减压阀装至执行器进气口，然后连接并打开气源。调节弹簧压缩量，使执行器杆(26)在空气压力达到铭牌上给出的最低压力值时开始动作。施加气压时，通过感觉可容易地探测推杆的移动。注：仅在膜片无空气压力时调节弹簧压缩量。

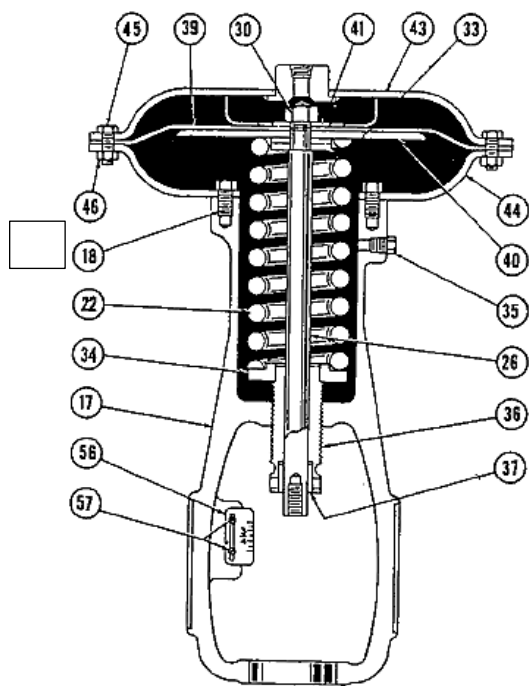
气压回缩型执行器(38型)

更换膜片：更换步骤与气压伸长型执行器的相同，不同的是，在释放膜片时必须拆除整个上执行器盒组件(包括弹簧筒(71)、弹簧(22)、弹簧座(33和34)、螺母(30)和膜片板(40))。安装新的膜片，重新装配上述零件。

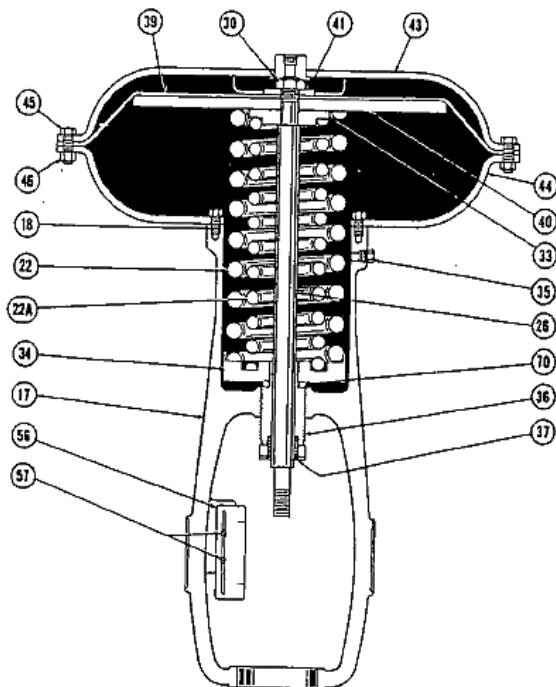
弹簧调节：调节步骤与气压伸长型执行器的相同，不同的是气源管道与轭架内的1/4"端口相连。

填料函：填料函仅承受低气压，需要的维护最少。填料环采用方形截面，石棉材质。添加或彻底更换填料时，无需拆卸执行器或与填料连接的机构(或阀门)。务必轻微上紧填料螺母(20)，过紧将导致摩擦力增加，使性能降低。

气压伸长型执行器 (37型)

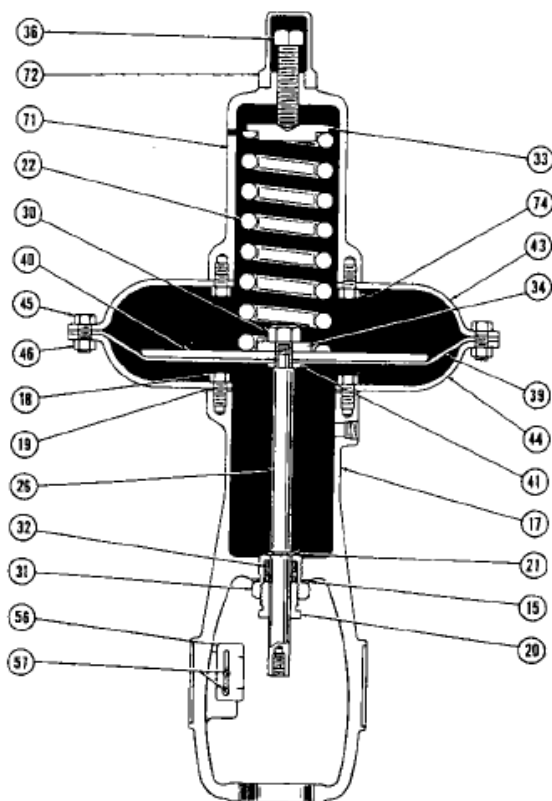


9、11和13号外壳

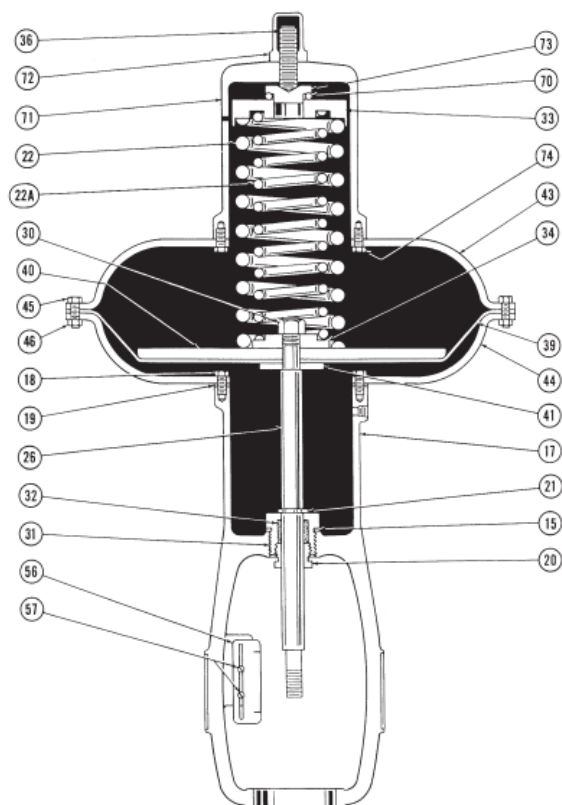


15、18和18L号外壳

气压回缩型执行器 (38型)



9、11和13号外壳



15、18和18L号外壳

零件参照表

参考编号	零件名	计算机缩写词	参考编号	零件名	计算机缩写词	参考编号	零件名	计算机缩写词
**15	垫圈(填料函)	GASKET	**32	填料	PACKING	45	六角螺钉(执行器盒)	CAP SCR
17	轭架带帽螺钉(将下执行器盒体固定到	YOKE	33	弹簧座(上)	USPR ST	46	螺母(执行器盒)	NUT
18	轭架上密封垫(下执行器盒体与轭	CAP SCR	34	弹簧座(下)	LSPR ST	56	行程指示标尺机	T I SCL MCN
**19	架)	GASKET	35	管塞 弹簧调	PIP PLG	57	用螺钉 滚珠和护	SCR BALL &
20	填料螺母卡	PKG NUT	36	节器	SPR ADJ	70	圈 弹簧筒 弹簧筒	RTN SPR BRL
21	环 执行器弹	SNP RNG	37	衬套(弹簧调节器)	BUSHING	71	螺帽 滚珠轴承座	SBL CAP
22	簧 执行器弹	ACT SPR	**39	膜片	DIAPHRM	72	圈	BBG RCE
22A	簧 执行器杆	ACT SPR	40	膜片板 膜片	DPH PLT	73	螺钉(将弹簧筒固定到上执行器盒)	CAP SCR
26	螺母(执行器杆)	ACT STM	41	垫圈 上执行	PDH WSH	74		
30	填料函	NUT	43	器盒 下执行	U D CSE			
31		PKG BOX	44	器盒	L D CSE			

** 推荐备件

注释

直销办公室地址

澳大利亚
布里斯班：
电话：+61-7-3001-4319
传真：+61-7-3001-4399

珀斯：
电话：+61-8-6595-7018
传真：+61 8 6595-7299

墨尔本
电话：+61-3-8807-6002
传真：+61-3-8807-6577

比利时
电话：+32-2-344-0970
传真：+32-2-344-1123

巴西
电话：+55-11-2146-3600
传真：+55-11-2146-3610

中国
电话：+86-10-5689-3600
传真：+86-10-5689-3800

法国 库贝
瓦市
电话：+33-1-4904-9000
传真：+33-1-4904-9010

德国 拉
廷根
电话：+49-2102-108-0
传真：+49-2102-108-111

印度
孟买
电话：+91-22-8354790
传真：+91-22-8354791

新德里
电话：+91-11-2-6164175
传真：+91-11-5-1659635

意大利
电话：+39-081-7892-111
传真：+39-081-7892-208

日本
千叶
电话：+81-43-297-9222
传真：+81-43-299-1115

韩国
电话：+82-2-2274-0748
传真：+82-2-2274-0794

马来西亚
电话：+60-3-2161-0322
传真：+60-3-2163-6312

墨西哥
电话：+52-55-3640-5060

荷兰
电话：+31-15-3808666
传真：+31-18-1641438

俄罗斯 大诺夫
哥罗德
电话：+7-8162-55-7898
传真：+7-8162-55-7921

莫斯科
电话：+7 495-585-1276
传真：+7 495-585-1279

沙特阿拉伯
电话：+966-3-341-0278
传真：+966-3-341-7624

新加坡
电话：+65-6861-6100
传真：+65-6861-7172

南美洲
电话：+27-11-452-1550
传真：+27-11-452-6542

美国中南部
及加勒比
电话：+55-12-2134-1201
传真：+55-12-2134-1238

西班牙
电话：+34-93-652-6430
传真：+34-93-652-6444

阿拉伯联合酋长国
电话：+971-4-8991-777
传真：+971-4-8991-778

(大不列颠)联合王国
伍本格林
电话：+44-1628-536300
传真：+44-1628-536319

美国 马萨诸
塞州
电话：+1-508-586-4600
传真：+1-508-427-8971

德克萨斯州科珀斯克里斯蒂城
电话：+1-361-881-8182
传真：+1-361-881-8246

德克萨斯州迪尔派克
电话：+1-281-884-1000
传真：+1-281-884-1010

德克萨斯州休斯顿
电话：+1-281-671-1640
传真：+1-281-671-1735



www.geoilandgas.com/valves

* Masonilan 是通用电气公司注册商标。
本文件所使用的其他公司名称及产品名称均为其相应所有人的注册商标或商标。

© 2015 通用电气公司，版权所有。
GEA31171B-CN 04/2015