

10900 serie

Masoneilan* veermembraan-
en differentiaaldrukactuatoren
voor regelaars van de 500-serie

Instructiehandleiding



DEZE INSTRUCTIES BIEDEN DE KLANT/OPERATOR BELANGRIJKE PROJECTSPECIFIEKE NASLAGINFORMATIE ALS AANVULLING OP DE NORMALE BEDIENINGS- EN ONDERHOUDSPROCEDURES VAN DE KLANT/OPERATOR. AANGEZIEN DE BEDIENINGS- EN ONDERHOUDSFILOSOFIEËN VARIËREN, PROBEERT GE (GENERAL ELECTRIC COMPANY EVENALS HAAR DOCHTERMAATSCHAPPIJEN EN GELIEERDE ONDERNEMINGEN) NIET OM BEPAALDE PROCEDURES TE DICTEREN, MAAR OM OP BASIS VAN HET GELEVERDE TYPE APPARATUUR BEPAALDE BASISBEPERKINGEN EN -VEREISTEN TE STELLEN.

BIJ DE ONDERHAVIGE INSTRUCTIES WORDT ERVAN UITGEGAAN DAT DE OPERATORS REEDS EEN ALGEMEEN BEGRIIP HEBBEN VAN DE VEREISTEN VOOR EEN VEILIGE BEDIENING VAN MECHANISCHE EN ELEKTRISCHE APPARATUUR IN POTENTIEEL GEVAARLIJKE OMGEVINGEN. DEZE INSTRUCTIES DIENEN DAAROM IN SAMENHANG MET DE OP DE LOCATIE VAN KRACHT ZIJNDE VEILIGHEIDSEISEN EN -VOORSCHRIFTEN EN DE SPECIFIEKE VEREISTEN VOOR DE BEDIENING VAN ANDERE TER PLEKKE AANWEZIGE APPARATUUR TE WORDEN GEÏNTERPRETEERD EN TOEGEPAST.

DEZE INSTRUCTIES BEVATTEN NIET ALLE DETAILS OF VARIANTEN VAN DE APPARATUUR EN GEVEN OOK NIET ALLE MOGELIJKE SITUATIES WEER DIE BIJ INSTALLATIE, GEBRUIK EN ONDERHOUD KUNNEN OPTREDEN. KWESTIES WAARVOOR AANVULLENDE INFORMATIE NODIG IS OF PROBLEMEN DIE ONVOLDOENDE DUIDELIJK ZIJN VOOR DE KLANT/OPERATOR DIENEN AAN GE TE WORDEN VOORGELEGD.

DE RECHTEN, VERPLICHTINGEN EN AANSPRAKELIJKHEDEN VAN GE EN DE KLANT/OPERATOR BLIJVEN STRIKT BEPERKT TOT DE RECHTEN, VERPLICHTINGEN EN AANSPRAKELIJKHEDEN DIE UITDRUKKELIJK ZIJN OPGENOMEN IN HET CONTRACT VOOR DE LEVERING VAN DE APPARATUUR. DOOR DE UITGIFTE VAN DE ONDERHAVIGE INSTRUCTIES VERSTREKT GE GEEN AANVULLENDE IMPLICIETE OF EXPLICIETE VERKLARINGEN OF GARANTIES MET BETREKKING TOT DE APPARATUUR OF HET GEBRUIK ERVAN.

DE ONDERHAVIGE INSTRUCTIES BEVATTEN INFORMATIE DIE AAN INTELLECTUELE-EIGENDOMSRECHTEN VAN GE IS ONDERWORPEN, EN WORDEN DE KLANT/OPERATOR UITSLUITEND TEN BEHOEVE VAN DE INSTALLATIE, HET TESTEN, DE BEDIENING EN/OF HET ONDERHOUD VAN DE BESCHREVEN APPARATUUR VERSTREKT. HET IS NIET TOEGESTAAN OM DIT DOCUMENT GEHEEL OF GEDEELTELIJK TE REPRODUCEREN OF DE INHOUD ERVAN AAN DERDEN TE ONTHULLEN ZONDER DE VOORAFGAANDE SCHRIFTELIJKE GOEDKEURING VAN GE.

Veiligheidsinformatie

Belangrijk - Vóór de installatie zorgvuldig doorlezen

De instructies voor de Masoneilan actuatoren van de 10900-serie bevatten mededelingen die met de labels GEVAAR, WAARSCHUWING en LET OP zijn gemarkeerd. Hiermee wordt u op veiligheidsgerelateerde of andere belangrijke informatie gewezen. Lees deze instructies zorgvuldig door alvorens de regelklep te installeren of deze aan onderhoud te onderwerpen. Mededelingen met de labels **GEVAAR** en **WAARSCHUWING** wijzen op het gevaar voor persoonlijk letsel. Mededelingen met de label LET OP wijzen op gevaar voor schade aan de apparatuur of andere materiële schade. Het gebruik van beschadigde apparatuur kan onder bepaalde bedrijfsomstandigheden leiden tot verslechterde prestaties van het processysteem, wat weer tot ernstig en dodelijk letsel kan leiden. Voor een veilige werking moeten alle mededelingen met de labels GEVAAR, WAARSCHUWING en LET OP in acht worden genomen.



Dit is het symbool voor veiligheidsalarmeren. Het waarschuwt u voor het gevaar van persoonlijk letsel. Houd u aan alle veiligheidsmededelingen die met dit symbool zijn gemarkeerd om het gevaar van licht tot dodelijk letsel te vermijden.



Wijst op een potentieel gevaarlijke situatie waarbij ernstig tot dodelijk letsel kan optreden indien deze situatie niet wordt vermeden.



Wijst op een potentieel gevaarlijke situatie waarbij ernstig letsel kan optreden indien deze situatie niet wordt vermeden.



Wijst op een potentieel gevaarlijke situatie waarbij licht tot middelzwaar letsel kan optreden indien deze situatie niet wordt vermeden.

LET OP

Als bij een mededeling met dit label geen symbool voor veiligheidsalarmeren wordt weergegeven, wijst deze op een potentieel gevaarlijke situatie waarbij materiële schade kan optreden indien deze situatie niet wordt vermeden.

Opmerking: Wijst op belangrijke feiten en omstandigheden.

Over deze handleiding

- De informatie in deze handleiding kan zonder voorafgaande kennisgeving worden gewijzigd.
- Niets uit deze handleiding mag worden overgebracht of gekopieerd zonder de voorafgaande schriftelijke toestemming van GE.
- Rapporteer eventuele fouten of eventuele vragen over de informatie in deze handleiding aan uw lokale leverancier.
- Deze instructies zijn speciaal opgesteld voor de Masoneilan actuatoren van de 10900-serie, en zijn niet van toepassing op andere apparatuur die geen deel uitmaakt van deze productlijn.

Levensduur

De actuele verwachte levensduur van actuatoren van de Masoneilan 10900-serie bedraagt meer dan 25 jaar. Voor een maximale gebruiksduur van het product is het van essentieel belang dat dit correct wordt geïnstalleerd, jaarlijks wordt geïnspecteerd en regelmatig wordt onderhouden om ongewenste spanningen op het product te voorkomen. Ook de bedrijfsomstandigheden van het product zijn van invloed op de gebruiksduur ervan. Raadpleeg voorafgaand aan de installatie zo nodig de fabriek voor hulp bij specifieke toepassingen.

Garantie

General Electric garandeert dat de door haar verkochte artikelen vrij zijn van materiaal- en fabricagefouten gedurende een periode van één jaar vanaf de datum van verzending, mits genoemde artikelen overeenkomstig het door GE beoogde gebruik worden gebruikt. GE behoudt zich het recht voor de productie van haar producten te beëindigen dan wel de materialen, het ontwerp of de specificaties van deze producten zonder voorafgaande kennisgeving te wijzigen.

Deze instructiehandleiding geldt voor de Masoneilan actuatoren van de 10900-serie.

Opmerking:

- De actuator MOET worden geïnstalleerd, in bedrijf worden gesteld en worden onderhouden door gekwalificeerde en competente vakmensen die een relevante training hebben ondergaan.
- Onder bepaalde bedrijfsomstandigheden kan het gebruik van beschadigde apparatuur een verslechtering van de systeemprestaties tot gevolg hebben, hetgeen tot ernstig en dodelijk letsel kan leiden.
- Wijzigingen in de specificaties, structuur en toegepaste componenten leiden mogelijk niet tot een herziening van deze handleiding, tenzij dergelijke

wijzigingen van invloed zijn op de werking en prestaties van het product.

- Alle omliggende pijpleidingen moeten grondig zijn gespoeld om er zeker van te zijn dat alle meegevoerde vuildeeltjes uit het systeem zijn verwijderd.

Algemeen

Deze afstellings- en onderhoudsinstructies gelden voor actuatoren van de 10900-serie die in combinatie met Masoneilan regelaars van de 500-serie worden gebruikt. De instructies omvatten een onderdelenoverzicht inclusief een lijst met aanbevolen reserveonderdelen.

Raadpleeg bij installatie, bediening, afstelling en onderhoud van het enkelwerkende kleplichaam van regelaars uit de 500-serie de instructie nummers uit de volgende tabel.

Regelaar Modelnr.	Instructienr. enkelwerkend kleplichaam
525; 525-50 526; 526-50	GEA30557A
535H; 535H-50 536H; 536H-50	GEA31597
535V; 535V-50	176419 E

Vervangingsonderdelen

Maak bij de uitvoering van onderhoud altijd gebruik van originele vervangingsonderdelen van GE. Masoneilan onderdelen zijn verkrijgbaar via uw lokale GE vertegenwoordiger en de afdeling Reserveonderdelen van Masoneilan. Vermeld bij bestelling van onderdelen altijd het Masoneilan model en serienummer op het typeplaatje.

Afdeling Aftersales

GE beschikt over een zeer competente afdeling Aftersales waarbij u terecht kunt voor opstart, onderhoud en reparatie van onze regelaars en voor onderdelen van componenten. Neem contact op met het dichtstbijzijnde GE verkoopkantoor of de dichtstbijzijnde vertegenwoordiger.

Training

GE Masoneilan organiseert regelmatig trainingsseminars voor technici. Als u aan een van deze trainingsseminars wilt deelnemen, kunt u contact opnemen met onze lokale GE Masoneilan vertegenwoordiger of onze afdeling Training.

De navolgende instructies dienen zorgvuldig te worden doorgelezen en begrepen voordat de onderhavige apparatuur mag worden geïnstalleerd, bediend en onderhouden. Alleen gekwalificeerd personeel mag werkzaamheden aan deze apparatuur uitvoeren.

Niet-inachtneming van de veiligheidsvoorschriften en waarschuwingen in deze instructiehandleiding kan tot storingen of ernstige schade aan deze inrichting leiden. Bovendien kan een dergelijke nalatigheid de omstanders aan ernstige gevaren blootstellen.

Werking

De 10900 actuator is een simpele en krachtige mechanische inrichting. De actuator is van het type waarbij de spindel met luchtdruk wordt uitgeschoven (air-to-extend). Het nominale bereik van een actuator is het drukbereik in pounds per square inch (psi) waarbinnen door middel van de afstelling de drukinstelling kan worden verkregen.

De conformatie van het membraan (11) ten opzichte van de membraanplaat (10) fungeert als een flexibele bovenste geleider voor de actuatorspindel (6). Nylon versterkte neopreen membranen zorgen voor een soepele en gevoelige werking. De onderste geleider is een met olie geïmpregneerde bronzen bus (3) die zich in de veerafsteller (2) bevindt.

Opmerking: Op verzoek kan het nylon versterkte neopreen membraan voor speciale modi met een PTFE-coating worden geleverd. Voor de afstemming op de betrokken vloeistoffen zijn tevens andere materialen optioneel leverbaar.

De actuatoren van de 10900-serie zijn ontworpen voor gebruik in combinatie met de regelaars van de 500-serie ten behoeve van reductie-, tegendruk- en differentiaaldruktoepassingen.

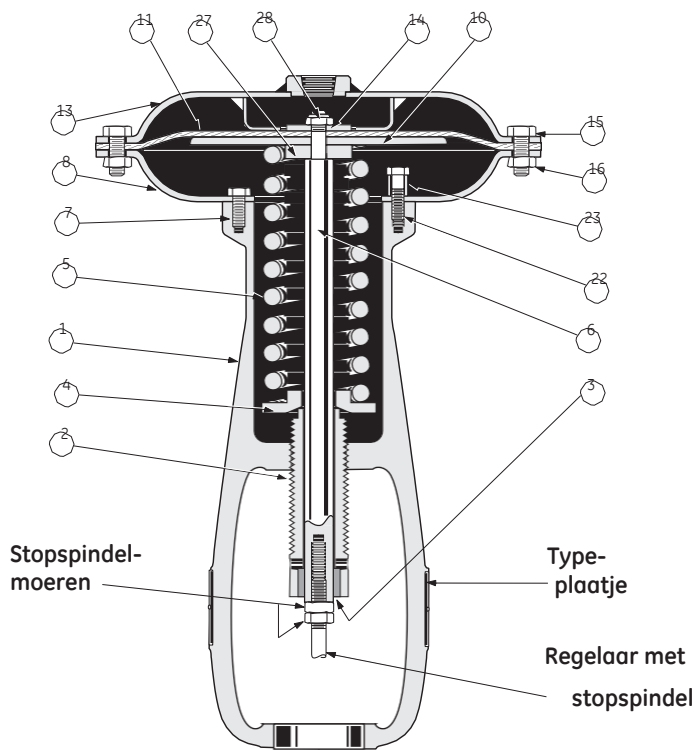
Functie	Regelaar Modelnr.	Actuator type
REDUCTIE	525 535H 535V	Veermembraan
TEGENDRUK	526 536H	
DIFFERENTIAAL-REDUCTIE	525-50 535H-50 535V-50	Differential
DIFFERENTIAAL-TEGENDRUK	526-50 536H-50	

In het schema aan de andere kant worden de beschikbare combinaties voor de gewenste functie aangegeven. De actuatoren van de 10900-serie zijn aangeduid op basis van hun nominale bereik (psi). Zie het navolgende schema.

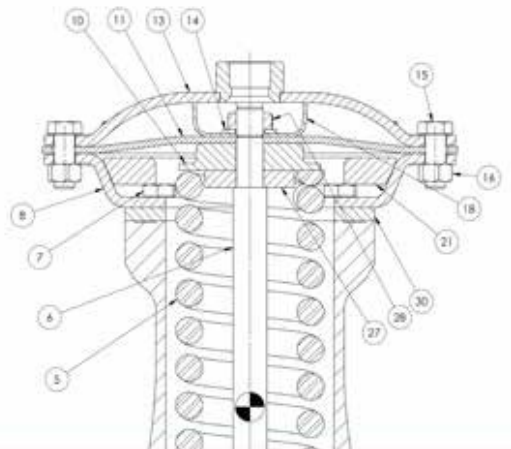
In veermembraanactuators zijn drie membraanschalen leverbaar: een schaal voor 60 psi statische druk, een schaal voor 250 psi statische druk en een schaal voor 750 psi statische druk.

In differentiaaldrukactuators zijn twee membraanschalen leverbaar: een lagedrukschaal voor 250 psi statische druk, en een hogedrukschaal van 600, 1000 en 1500 psi statische druk.

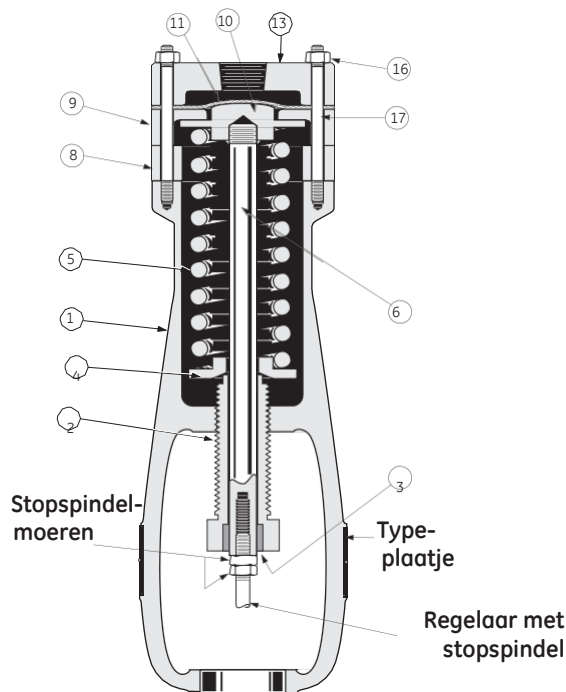
Actuator Type	Bereik (psi)	Max. statische druk (psi)	Schaal Maat
Veermembraan	0,5 - 2	60	11
	1,5 - 3 2 - 10 6 - 20 15 - 40		9
	30 - 75 60 - 125 80 - 250	250	5
			4
			3 1/2
		150 - 750	750
Differential	Lagedrukschaal		
	3 - 12 10 - 35 30 - 75 60 - 125	250	5
			4
	Hogedrukschaal		
	3 - 15 30 - 85	600	5
	5 - 30 10 - 60		1000
	75 - 185 100 - 330	1500	3 1/2



Ontwerp voor de bereiken van 0,5-2 ;
1,5-3 ; 2-10 ; 6-20 en 15-40 psi



Ontwerp voor de bereiken
van 30-75, 60-125 en 80-
250 psi



Ontwerp voor het bereik van 150-750 psi

Afbeelding 1 — Veermembraanactuatoren voorregelaars
van de modellen 500, 500H en 500V

ONDERDELENOVERZICHT

Ref.	Onderdeelnaam	Ref.	Onderdeelnaam	Ref.	Onderdeelnaam
1	Gaffel	9 ⁽²⁾	Membrankamer	18	Aanslagkom
2	Veerafsteller	10	Membraanplaat	21 ⁽⁴⁾	Reductiering
3	Bus (incl. ref. 2)	11	Membraan •	22 ⁽⁵⁾	Aanslagschroef
4	Onderste veerzitting	13	Membranschaal (Bovenste)	23 ⁽⁵⁾	Aanslagtussenstuk
5	Actuatorveer	14 ⁽¹⁾	Membraanring	27 ⁽¹⁾	Bovenste veerring
6	Actuatorspindel	15	Tapbout (Membr.schaal)	28 ⁽¹⁾	Borgmoer (Actuatorspindel)
7	Tapbout (Lagedrukschaal aan gaffel)	16	Moer (Membr.schaal)	30	Tussenring (alleen maat 3,5)
8	Membranschaal (Onder)	17 ⁽²⁾	Tapeind (Membr.schaal)		

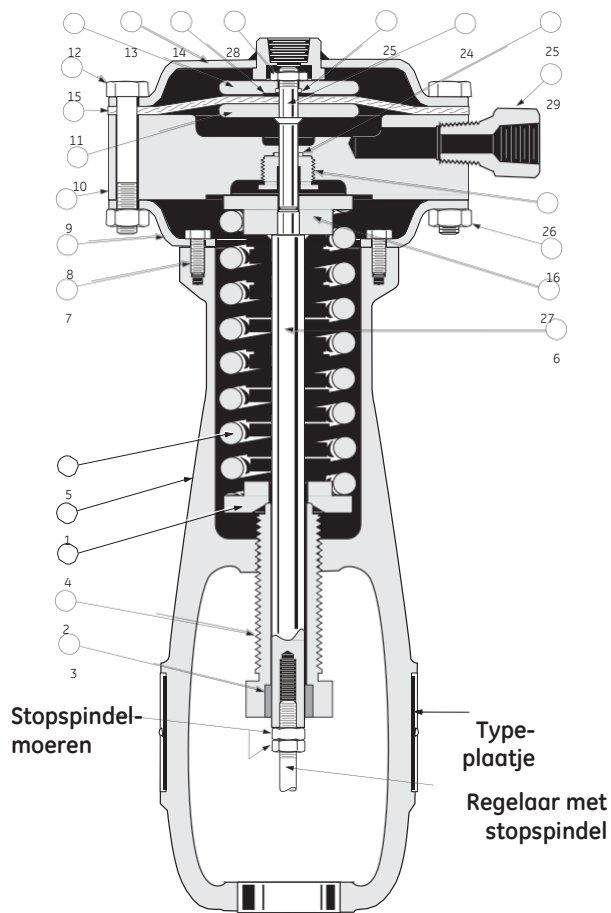
• Aanbevolen reserveonderdelen

⁽¹⁾ Alleen bij bereiken 0,5-2 ; 1,5-3 ; 2-10 ; 6-20 en 15-40 psi

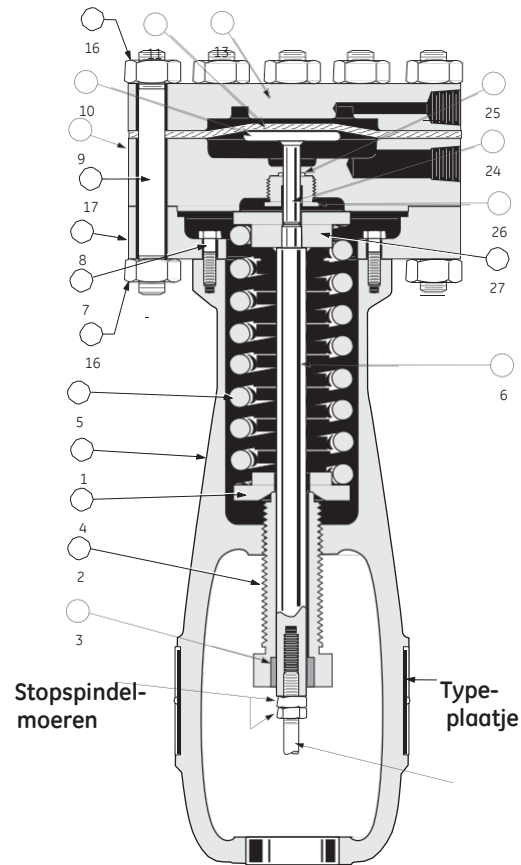
⁽²⁾ Alleen bij bereik 150-750 psi

⁽⁴⁾ Alleen bij bereiken 60-125 en 80-250 psi

⁽⁵⁾ Alleen bij bereiken 0,5-2 ; 1,5-3 ; 2-10 ; 6-20 en 15-40 psi actuatoren gemonteerd op type 526 en 536H regelaars



Ontwerp met lagedrukschaal



Ontwerp met hogedrukschaal

Afbeelding 2 – Differentiaaldrukactuatoren voor regelaars van de modellen 500-50, 500H-50 en 500V-50

ONDERDELENOVERZICHT

Ref.	Onderdeelnaam	Ref.	Onderdeelnaam	Ref.	Onderdeelnaam
1	Gaffel	9	Membrankamer	17 ⁽²⁾	Tapeind (Membr.schaal)
2	Veerafsteller	10	Membraanplaat (incl. ref. 24)	24	Zuigersubeenheid
3	Bus (incl. ref. 2)	11	Membran •	25 ⁽³⁾	O-ring •
4	Onderste veerzitting	12 ⁽¹⁾	Bovenste membraanplaat	26	O-ringhouder
5	Actuatorveer	13	Membraanschaal	27	Bovenste veerzitting (incl. ref. 6)
6	Actuatorspindel	14 ⁽¹⁾	(Bovenste) Membraanring	28 ⁽¹⁾	Borgmoer
7	Tapbout (Lagedrukschaal aan gaffel)	15 ⁽¹⁾	Tapbout (Membr.schaal)	29 ⁽¹⁾	Aansluitadapter
8	Membraanschaal (Onder)	16	Moer (Membr.schaal)		

• Aanbevolen reserveonderdelen

⁽¹⁾ Alleen bij ontwerp met lagedrukschaal

⁽²⁾ Alleen bij ontwerp met hogedrukschaal

⁽³⁾ Aant.: 2 bij ontwerp met lagedrukschaal

Aant.: 1 bij ontwerp met hogedrukschaal

Installatie

In de stoommodus moet de regelaar met de actuator omlaag worden geïnstalleerd, zodat het membraan door een condensaatbarrière wordt beschermd. Als voor een andere installatie wordt gekozen, moet er een geschikte condensaatbarrière worden aangebracht.

In de veermembraanactuatoren bevindt de 1/2" NPT-drukaansluiting zich op de bovenste membraanschaal (13).

In de differentiaaldrukactuatoren bevindt de 1/2" NPT-hogedrukaansluiting zich op de bovenste membraanschaal (13) en de 1/2" NPT-lagedrukaansluiting op de membrankamer (9) of op de aansluitadapter (29).

Raadpleeg de instructies voor installatie van het enkelwerkende kleplichaam op basis van de functie van de regelaar.

Afstelling

Als in de order een drukinstelling is opgegeven, wordt de regelaar in de fabriek voor de test dienovereenkomstig ingesteld. **Vervolgens wordt de veerdruk weer volledig weggenomen om onnodige spanningen op de onderdelen (membraan, veer) tijdens de opslag te vermijden.**

Om deze reden moet de actuator altijd eerst worden afgesteld voordat er servicewerkzaamheden mogen worden uitgevoerd.

Het drukbereik van de regelaar is in het typeplaatje gegraveerd.

Ga als volgt te werk:

- Open de afsluitklep aan de uitlaatzijde van de regelaar en open de afsluitklep aan de inlaatzijde gedeeltelijk, zodat er zich langzaam druk in het systeem kan opbouwen.
- Open de klep(pen) in de regeldrukleiding en controleer de instelling met behulp van de meter(s). Stel de actuator zo nodig in met behulp van de veerafsteller (2) van de actuator.

(Als u de drukinstelling (of het drukverschil) wilt verhogen, draait u de stelschroef rechtsom om de veer samen te drukken. Als u de instelling wilt verlagen, draait u de stelschroef linksom om de veerdruk weg te nemen.)

- Open de afsluitklep aan de inlaatzijde van de regelaar.

Onderhoud

LET OP

De regelaar moet vóór de demontage worden geïsoleerd en van druk worden ontdaan.

Membraan vervangen

Bij veermembraanactuatoren (regelaars 500-serie - afbeelding 1)

- Verwijder de regeldrukleiding van de membraanschaal (13) en neem alle veerdruk weg door de veerafsteller (2) los te schroeven.



- Verwijder bovenste membraanschaal (13), [moeren (16) en bouten (15)], [bij bereik 150-750 psi niet bouten (15)].

- a) **Bij bereiken 0,5-2 / 1,5-3 / 2-10 / 6-20 / 15-40 / 30-75 / 60-125 en 80-250 psi:**
Verwijder borgmoer (28), membraanring (14) en membraan (11).
- b) **Bij bereik 150-750 psi:**
Verwijder membraan (11).

Opmerking: Houd de actuatorspindel tijdens deze procedure tegen met behulp van een sleutel die u op de moeren van de stopspindel hebt aangebracht.

- Installeer een nieuw membraan en zet alles weer in elkaar door de hierboven beschreven volgorde omgekeerd uit te voeren.
- Stel de veerdruk opnieuw af (zie hiervoor).

Bij differentiaaldrukactuatoren (regelaars 500-50 serie - afbeelding 2)

a. Bij ontwerp met lagedrukschaal:

- Verwijder de hoge- en lagedrukleidingen van de membraanschaal (13) en de membraankamer (9).
- Neem alle veerdruk weg door de veer-afsteller (2) los te schroeven.



- Verwijder de moeren (16) en tapbouten (15). Verwijder de bovenste membraanschaal (13).
- Verwijder borgmoer (28), bovenste membraanplaat (12), bovenste O-ring (25), ring (14) en membraan (11).
- Installeer een nieuw membraan en zet alles weer in elkaar door de hierboven beschreven volgorde omgekeerd uit te voeren. Vervang de bovenste O-ring (25) zo nodig.
- Stel de veerdruk opnieuw af (zie hiervoor).

b. Bij ontwerp met hogedrukschaal:

- Verwijder de hoge- en lagedrukleidingen van de membraanschaal (13) en de membraankamer (9).



- Neem alle veerdruk weg door de veer-afsteller (2) los te schroeven.
- Verwijder moeren (16), bovenste membraanschaal (13) en membraan (11).
- Installeer een nieuw membraan en zet alles weer in elkaar door de hierboven beschreven volgorde omgekeerd uit te voeren.
- Stel de veerdruk opnieuw af (zie hiervoor).

O-ring(en) (25) vervangen (lage- en hogedrukschaal)

Bij differentiaaldrukactuatoren (afbeelding 2)

- Demonteer de actuatorkop volgens de beschrijving in de alinea: "Membraan vervangen".
- Verwijder membraankamer (9) met enkelwerkende zuiger (24).
- Plaats een sleutel op de O-ringhouder (26) en schroef deze uit membraankamer (9).
- Verwijder O-ring (25), maar zorg dat u de zuiger niet beschadigt. Installeer een nieuwe O-ring, plaats de O-ringhouder (26) terug en schroef deze vast.
- Zet alles weer in elkaar en stel de veerdruk opnieuw af.

LET OP

Haal alle membraanschaalmoeren (16) gelijkmatig aan tijdens het in elkaar zetten.

VERKOOPKANTOREN

AUSTRALIË

Brisbane:
Telefoon: +61-7-3001-4319
Fax: +61-7-3001-4399

Perth:
Telefoon: +61-8-6595-7018
Fax: +61 8 6595-7299

Melbourne:
Telefoon: +61-3-8807-6002
Fax: +61-3-8807-6577

BELGIË

Telefoon: +32-2-344-0970
Fax: +32-2-344-1123

BRAZILIË

Telefoon: +55-11-2146-3600
Fax: +55-11-2146-3610

CHINA

Telefoon: +86-10-5689-3600
Fax: +86-10-5689-3800

FRANKRIJK

Courbevoie
Telefoon: +33-1-4904-9000
Fax: +33-1-4904-9010

DUITSLAND

Ratingen
Telefoon: +49-2102-108-0
Fax: +49-2102-108-111

INDIA

Mumbai
Telefoon: +91-22-8354790
Fax: +91-22-8354791

New Delhi

Telefoon: +91-11-2-6164175
Fax: +91-11-5-1659635

ITALIË

Telefoon: +39-081-7892-111
Fax: +39-081-7892-208

JAPAN

Chiba
Telefoon: +81-43-297-9222
Fax: +81-43-299-1115

KOREA

Telefoon: +82-2-2274-0748
Fax: +82-2-2274-0794

MALEISIË

Telefoon: +60-3-2161-0322
Fax: +60-3-2163-6312

MEXICO

Telefoon: +52-55-3640-5060

NEDERLAND

Telefoon: +31-15-3808666
Fax: +31-18-1641438

RUSLAND

Veliky Novgorod
Telefoon: +7-8162-55-7898
Fax: +7-8162-55-7921

Moskou

Telefoon: +7 495-585-1276
Fax: +7 495-585-1279

SAUDI-ARABIË

Telefoon: +966-3-341-0278
Fax: +966-3-341-7624

SINGAPORE

Telefoon: +65-6861-6100
Fax: +65-6861-7172

SPANJE

Telefoon: +34-93-652-6430
Fax: +34-93-652-6444

VERENIGDE ARABISCHE EMIRATEN

Telefoon: +971-4-8991-777
Fax: +971-4-8991-778

VERENIGD KONINKRIJK

Bracknell
Telefoon: +44-1344-460-500
Fax: +44-1344-460-537

Skelmersdale

Telefoon: +44-1695-526-00
Fax: +44-1695-526-01

VERENIGDE STATEN

Massachusetts
Telefoon: +1-508-586-4600
Fax: +1-508-427-8971

Corpus Christi, Texas
Telefoon: +1-361-881-8182
Fax: +1-361-881-8246

Deer Park, Texas

Telefoon: +1-281-884-1000
Fax: +1-281-884-1010

Houston, Texas

Telefoon: +1-281-671-1640
Fax: +1-281-671-1735

ZUID-AFRIKA

Telefoon: +27-11-452-1550
Fax: +27-11-452-6542

ZUID- & MIDDEN-AMERIKA EN HET CARIBISCH GEBIED

Telefoon: +55-12-2134-1201
Fax: +55-12-2134-1238

Bezoek ons online op:
www.geoilandgas.com/valves



* Masoneilan is een gedeponeerd handelsmerk van General Electric Company. Andere bedrijfs- en productnamen die in dit document zijn gebruikt, zijn gedeponeerde handelsmerken of handelsmerken van hun respectievelijke eigenaren.

© 2014 General Electric Company. Alle rechten voorbehouden.

GEA31593-NL 11/2014