

10900 Serisi

500 Serisi Regülatörlerde Kullanım için
Masoneilan* Yaylı Diyafram ve Diferansiyel Basınç
Aktüatörleri

Talimat Kılavuzu



BU TALİMATLAR, MÜŞTERİYE/OPERATÖRE VERİLEN NORMAL İŞLETİM VE BAKIM PROSEDÜRLERİNE EK OLARAK MÜŞTERİ/OPERATÖR İÇİN PROJEYE ÖZGÜ ÖNEMLİ REFERANS BİLGİLER SUNMAKTADIR. İŞLETİM VE BAKIM FELSEFELERİ DEĞİŞİKLİK GÖSTERDİĞİNDEN, GE (GENERAL ELECTRIC ŞİRKETİ VE ONUN YAN ŞİRKETLERİ VE İŞTİRAKLERİ) BELİRLİ BİR PROSEDÜRÜ DİKTE ETMEYE DEĞİL, TEMİN EDİLEN EKİPMANIN TİPİNE ÖZGÜ TEMEL KISITLAMALARI VE GEREKLİLİKLERİ SUNMAYA ÇALIŞMAKTADIR.

BU TALİMATLARDA OPERATÖRÜN, MEKANİK VE ELEKTRİKLİ EKİPMANLARIN POTANSİYEL AÇIDAN TEHLİKELİ ORTAMLARDA GÜVENLİ ŞEKİLDE KULLANIMIYLA ALAKALI GEREKLİLİKLERİ ZATEN BİLDİĞİ VARSAYILMAKTADIR. DOLAYISIYLA BU TALİMATLAR, ÇALIŞMA ALANINDA GEÇERLİ OLAN GÜVENLİK KURALLARI VE YÖNETMELİKLERİ VE ÇALIŞMA ALANINDA DİĞER EKİPMANLARIN İŞLETİMİ İÇİN BELİRLİ GEREKLİLİKLER İLE BAĞLANTILI OLARAK YORUMLANMALI VE UYGULANMALIDIR.

BU TALİMATLAR, EKİPMANDAKİ TÜM DETAYLARI VEYA VARYASYONLARI KAPSADIĞI YA DA MONTAJ, İŞLETİM VEYA BAKIMLA BAĞLANTILI OLARAK OLASI HER DURUM İÇİN GEREKLİ AYRINTILI BİLGİYİ SAĞLADIĞI ŞEKLİNDE YORUMLANMAMALIDIR. EĞER DAHA FAZLA BİLGİYE İHTİYAÇ DUYARSANIZ VEYA MÜŞTERİ/OPERATÖR İÇİN YETERİNCE DETAYLI VERİLMEMİŞ ÖZEL SORUNLAR ORTAYA ÇIKARSA, SORUN İÇİN GE BİLDİRİLMELİDİR.

GE'NİN VE MÜŞTERİNİN/OPERATÖRÜN HAKLARI, SORUMLULUKLARI VE YÜKÜMLÜLÜKLERİ, EKİPMAN TEDARİKİ İLE İLGİLİ KONTRATTA AÇIKÇA BELİRTİLEN ESASLARLA SIKI BİR ŞEKİLDE SINIRLANDIRILMIŞTIR. BU TALİMATLARIN VERİLMESİ, EKİPMANLA VEYA ONUN KULLANIMIYLA İLGİLİ OLARAK GE TARAFINDAN HERHANGİ BİR EK SUNUM VEYA GARANTİNİN VERİLDİĞİ VEYA İMA EDİLDİĞİ ANLAMINA GELMEZ.

BU TALİMATLAR, MÜŞTERİYE/OPERATÖRE SADECE AÇIKLANAN EKİPMANIN MONTAJI, TEST EDİLMESİ, İŞLETİMİ VE/VEYA BAKIMI KONUSUNDA YARDIMCI OLMASI AMACIYLA TEDARİK EDİLMİŞTİR. BU BELGE, GE'NİN YAZILI İZİNİ OLMADAN ÜÇÜNCÜ TARAFLARA/ŞAHİSLARA İFŞA İÇİN KISMEN VEYA TAMAMEN ÇOĞALTILAMAZ.

Güvenlik Bilgileri

Önemli - Lütfen Montajdan Önce Okuyunuz

Masoneilan 10900 Serisi aktüatör talimatları, güvenlikle ilgili veya diğer önemli konularda sizi uyarmak amacıyla, gerekli yerlerde TEHLİKE, UYARI, ve İKAZ etiketleri içermektedir. Kontrol valfini monte etmeden ve bakımını yapmadan önce bu talimatları dikkatlice okuyun. TEHLİKE ve UYARI belirtileri, kişisel yaralanmalarla ilgilidir. İKAZ, ekipman veya başka eşyalara gelebilecek zararı belirtir. Hasarlı ekipmanın işletimi, belirli işletim koşulları altında sistem performansında kademeli bir düşmeye neden olur ki bu da yaralanma veya ölümle sonuçlanabilir. Güvenli işletim için TEHLİKE, UYARI, ve İKAZ bildirimlerinin tamamına harfiyen uyulması gerekir.



Bu, emniyet uyarı işaretidir. Potansiyel kişisel yaralanma riskleri hakkında sizi uyarır. Olası yaralanma veya ölümden kaçınmak amacıyla, bu sembolle birlikte verilen tüm emniyet mesajlarına uyun.



Kaçınılmadığı takdirde ölüm veya ciddi yaralanmaya sebep olabilecek, potansiyel açıdan tehlikeli bir durumu belirtir.



Kaçınılmadığı takdirde ciddi yaralanmaya sebep olabilecek, potansiyel açıdan tehlikeli bir durumu belirtir.



Kaçınılmadığı takdirde küçük veya orta derece yaralanmaya sebep olabilecek, potansiyel açıdan tehlikeli bir durumu belirtir.



Emniyet uyarı işareti olmadan kullanıldığında, kaçınılmadığı takdirde eşyaların zarar görmesine neden olabilecek, potansiyel açıdan tehlikeli bir durumu belirtir.

Not: Önemli hususları ve durumları belirtir.

Bu Kılavuz Hakkında

- Bu kılavuzda verilen bilgiler, önceden bilgi verilmeksizin değiştirilebilir.
- Bu kılavuzda yer alan bilgiler, GE'nin yazılı izni olmadan kısmen veya tamamen kopyalanamaz veya çoğaltılamaz.
- Bu kılavuzda olabilecek herhangi bir hatayı veya bilgiler hakkındaki sorularınızı lütfen yerel tedarikçinize bildirin.
- Bu talimatlar özel olarak 10900 Serisi aktüatörler için yazılmıştır ve bu ürün gamı haricindeki diğer ekipmanlar için geçerli değildir.

Kullanım Ömrü

Masoneilan 10900 Serisi Aktüatörler için şu anki tahmini faydalı kullanım ömrü 25+ yıldır. Ürünün kullanım ömrünü maksimuma çıkarmak için, yıllık kontroller, rutin bakımlar yapmak ve ürünün istenmeyen bir şekilde herhangi bir strese maruz kalmaması için uygun şekilde monte edildiğinden emin olmak esastır. Belirli işletim koşulları da ürünün kullanım ömrünü etkileyecektir. Montajdan önce gerekli olması halinde, belirli uygulamalar konusunda kılavuz amaçlı olarak fabrikaya danışın.

Garanti

General Electric tarafından satılan ürünlerin malzeme ve işçilik yönünden hata içermediği, bahsedilen ürünler GE'nin önerdiği kullanım şekline uyularak kullanılması kaydıyla sevkiyat tarihinden itibaren bir yıl için garanti edilir. GE, önceden bildirimde bulunmaksızın herhangi bir ürününün üretimine son verme veya ürün malzemesini, tasarımını veya özelliklerini değiştirme hakkını saklı tutar.

Bu talimat kılavuzu, Masoneilan 10900 Serisi aktüatörler için geçerlidir.

Not:

Aktüatör, uygun eğitimi görmüş kalifiye ve uzman bir profesyonel tarafından takılmalı, kullanıma alınmalı ve bakımı YAPILMALIDIR.

- Belirli işletim koşulları altında, hasarlı ekipmanın kullanılmaya devam edilmesi sistem performansında kademeli bir düşmeye neden olur ki bu da yaralanma veya ölümle sonuçlanabilir.
- Özelliklerde, yapıda ve kullanılan bileşenlerde değişiklik yapılması, bu tür değişiklikler ürünün fonksiyonunu ve performansını etkilemediği sürece bu kılavuzun revize edilmesini gerektirmez.
- Etraftaki tüm boru hatları, içlerindeki pisliklerin sistemden atılması amacıyla iyice yıkanmalıdır.

Genel

Bu ayarlama ve bakım talimatları, Masoneilan 500 Serisi Basınç Regülatörleriyle birlikte kullanılan 10900 Serisi Aktüatörler için geçerlidir. Önerilen yedek parçaların içinde bulunduğu bir parça referans listesi içermektedirler.

500 Serisi Regülatör gövdesi alt tertibatının montajı, çalıştırılması, ayarlanması ve bakımıyla ilgili bilgi için, aşağıdaki tabloda belirtilen talimat numaralarına bakınız.

Regülatör Model No.	Gövde Alt Tertibatı Talimat No.
525; 525-50 526; 526-50	GEA30557A
535H; 535H-50 536H; 536H-50	GEA31597
535V; 535V-50	176419E

Yedek Parçalar

Bakım işleri yaparken, daima GE yedek parçalarını kullanın. Masoneilan Parçaları, yerel GE Temsilcinizden veya Masoneilan Yedek Parça Departmanından temin edilebilir. Parça sipariş ederken, seri plakasında yazılı Masoneilan Model ve Seri Numaralarını daima belirtin.

Satış Sonrası Departmanı

GE, regülatörlerimizin ve bileşen parçalarımızın kurulumu, bakımı ve tamiri için hizmet veren, oldukça deneyimli bir Satış Sonrası Hizmet Departmanına sahiptir. Size en yakın GE Satış Ofisi veya Temsilcisi ile temasa geçin.

Eğitim

GE Masoneilan, teknisyenler için düzenli olarak eğitim seminerleri düzenlemektedir. Bu eğitim seminerlerinden birine katılmak için, yerel GE Masoneilan Temsilcimiz veya Eğitim Departmanımızla temasa geçin.

Aşağıdaki talimatlar, bu ekipmanı monte etmeden, işleme almadan veya bakımını yapmadan önce iyice gözden geçirilmeli ve anlaşılmalıdır. Bu ekipmanın bakımı, sadece kalifiye personel tarafından yapılmalıdır.

Bu talimat kılavuzundaki güvenlik kurallarına ve uyarı notlarına uyulmaması, cihazın arızalanmasına veya ciddi şekilde hasar görmesine neden olabilir. Buna ek olarak, bu tür bir ihmalkarlık, sahada bulunan personeli büyük bir tehlikeye atabilir.

Açıklama-İşletim

10900 Aktüatör, basit ve güçlü bir mekanik aygıttır. Havayla-Açılan Sap tipindedir. Bir aktüatörün nominal aralığı, inç kare başına pound (psi) cinsinden basınç aralığıdır; basınç ayarı, bu aralık dahilinde ayarlanabilir.

Diyaframın (11) diyafram plakasına (10) uygunluğu, aktüatör sapı (6) için esnek bir üst kılavuz gibi görev görür. Plastik takviyeli neopren diyaframlar, düzgün, hassas bir çalışma sağlar. Alt kılavuz, yay ayarlayıcının (2) içine yerleştirilmiş yağ emprenyeli bir bronz kovandır (3).

Not: Özel hizmetler için, talep üzerine plastik takviyeli neopren diyafram PTFE kaplamalı olarak temin edilebilir. Diğer materyaller opsiyoneldir ve kullanılan sıvılara göre temin edilebilir.

10900 Serisi Aktüatörler, karşı basınç ve diferansiyel basınç uygulamalarında basınç azaltımı için 500 Serisi Regülatörlerle kullanım için tasarlanmıştır.

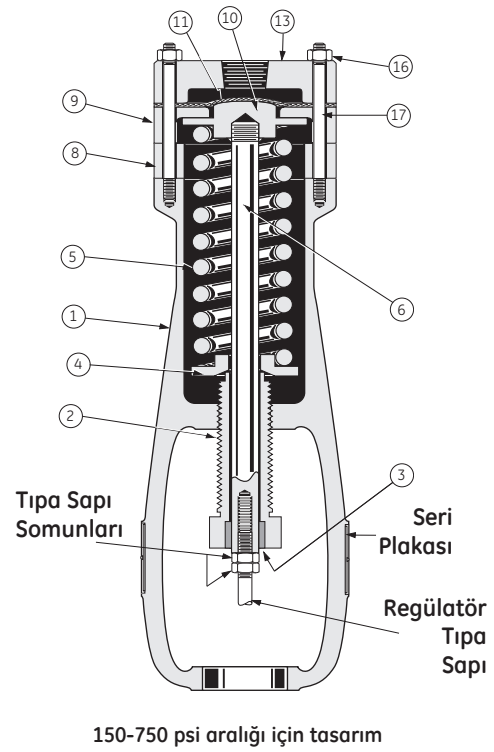
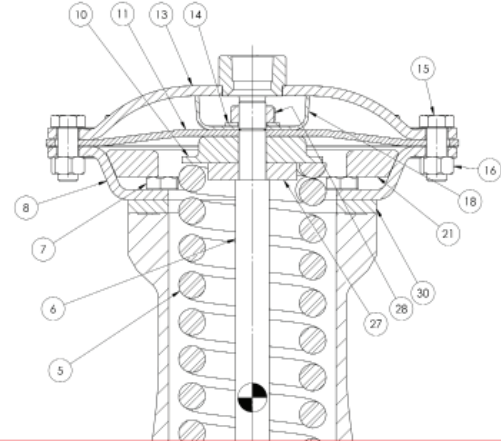
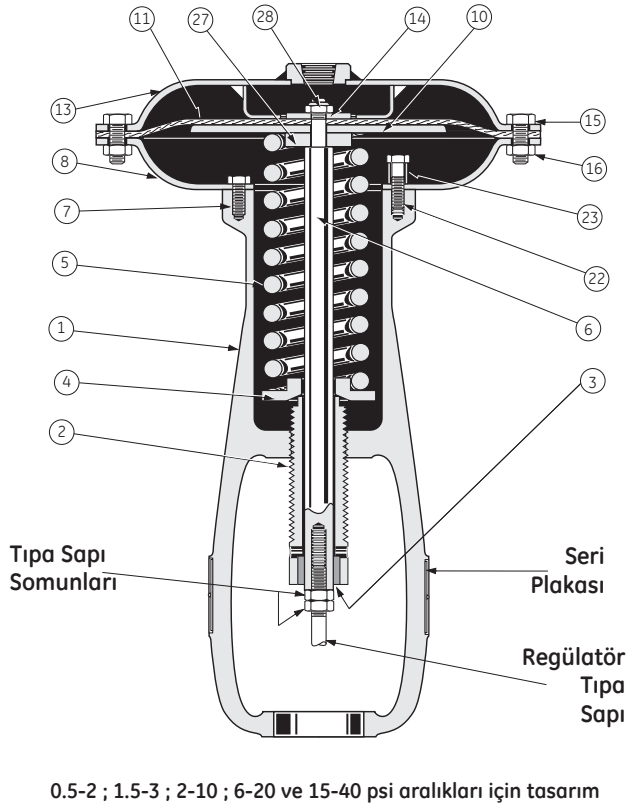
Fonksiyon	Regülatör Model No.	Aktüatör Tipi
İNDİRGEME	525 535H 535V	Yaylı Diyafram
KARŞI BASINÇ	526 536H	
DİFERANSİYEL İNDİRGEME	S525-50 535H-50 535V-50	Diferansiyel
DİFERANSİYEL KARŞI BASINÇ	526-50 536H-50	

Karşı tarafta yer alan tabloda, istenilen fonksiyonu sağlamak için kullanılabilir kombinasyonlar gösterilmektedir. 10900 Serisi Aktüatörler, nominal aralığına (psi) göre sınıflandırılır. Aşağıdaki tabloya bakınız.

Yaylı Diyafram Aktüatörlerinde, üç aktüatör kasası mevcuttur: 60 psi statik basınç kapasiteli bir kasa, 250 psi statik basınç kapasiteli bir kasa ve 750 psi statik basınç kapasiteli bir kasa.

Diferansiyel Basınç Aktüatörlerinde, iki aktüatör kasası mevcuttur: 250 psi statik basınç kapasiteli bir düşük basınç kasası ve 600, 1000 ve 1500 psi statik basınç kapasiteli bir yüksek basınç kasası.

Aktüatör Tipi	Aralık (psi)	Maks. Statik Basınç (psi)	Kasa Ebadı
Yaylı Diyafram	0,5 - 2	60	11
	1,5 - 3		9
	2 - 10		
	6 - 20		
	15 - 40		
Yaylı Diyafram	30 - 75	250	5
	60 - 125		4
	80 - 250		3 1/2
150 - 750	750	Özel	
Diferansiyel	Düşük Basınç Kasası		
	3 - 12	250	5
	10 - 35		4
	30 - 75		
	60 - 125		
	Yüksek Basınç Kasası		
	3 - 15	600	5
30 - 85	1000	4	
5 - 30			
10 - 60			
75 - 185	1500	3 1/2	
100 - 330			



Şekil 1 – 500, 500H ve 500V Model Regülatörler için Yaylı-Diyafram Aktüatörleri

PARÇA REFERANSI

Ref.	Parça Adı	Ref.	Parça Adı	Ref.	Parça Adı
1	Çatal	9 ⁽²⁾	Diyafram Odası	18	Durdurma Kupası
2	Yay Ayarlayıcı	10	Diyafram Plakası	21 ⁽⁴⁾	İndirgeyici Halka
3	Kovan (Ref. 2 dahil)	11	Diyafram •	22 ⁽⁵⁾	Durdurma Vidası
4	Alt Yay Yatağı	13	Diyafram Kasası (Üst)	23 ⁽⁵⁾	Durdurma Ara Halkası
5	Aktüatör Yayı	14 ⁽¹⁾	Diyafram Rondelası	27 ⁽¹⁾	Üst Yaylı Pul
6	Aktüatör Sapı	15	Kapak Vidası (Diyaf. kasası)	28 ⁽¹⁾	Kilit Somunu (Aktüatör sapı)
7	Kapak Vidası (Alt kasayı çatala)	16	Somun (Diyaf. kasası)	30	Ara Halka (sadece 3.5 ebadı)
8	Diyafram Kasası (Alt)	17 ⁽²⁾	Saplama (Diyaf. kasası)		

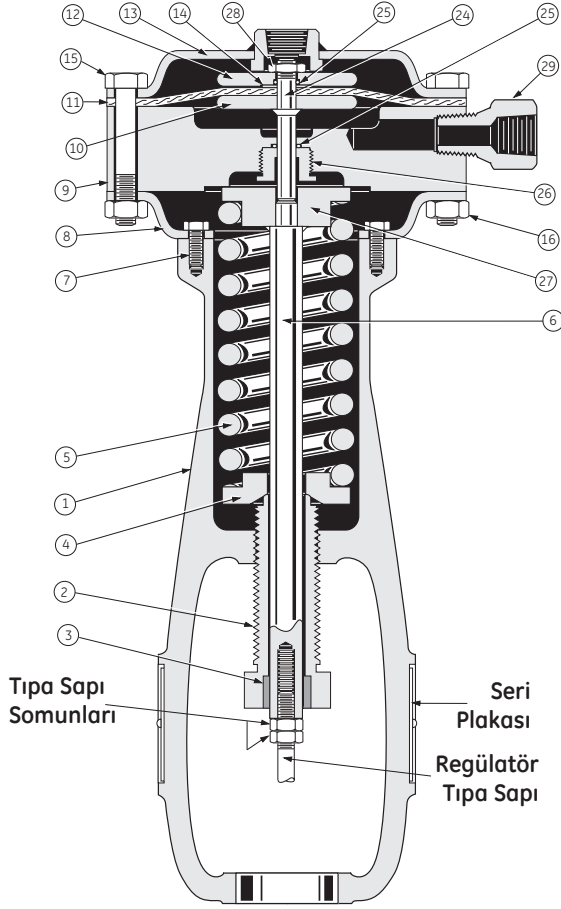
• Önerilen yedek parçalar

⁽¹⁾ Sadece 0.5-2; 1.5-3; 2-10; 6-20 ve 15-40 psi aralıklarında

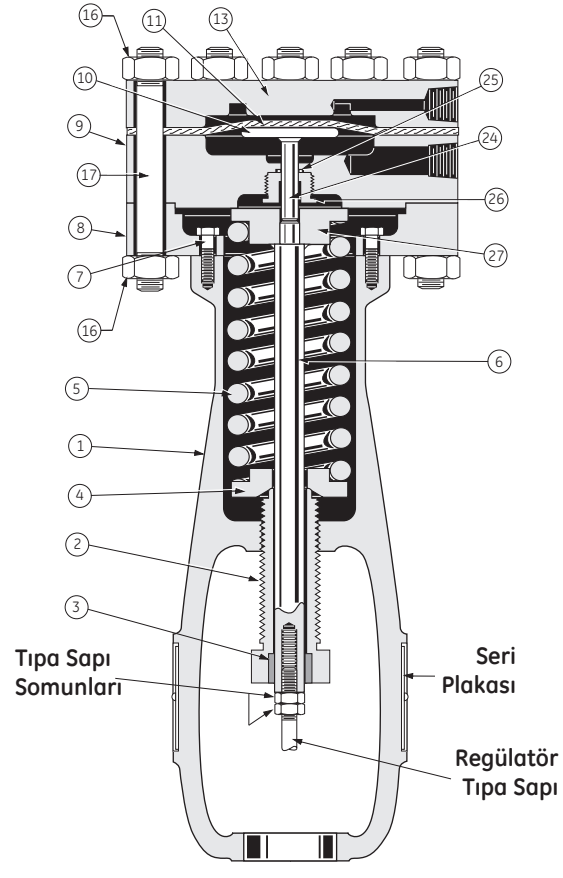
⁽²⁾ Sadece 150-750 psi aralığında

⁽⁴⁾ Sadece 60-125 ve 80-250 psi aralıklarında

⁽⁵⁾ Sadece 0.5-2; 1.5-3; 2-10; 6-20 ve 15-40 psi aralıklı, 526 ve 536H tipi regülatörlere monteli aktüatörlerde



Düşük Basınç Kasası Tasarımı



Yüksek Basınç Kasası Tasarımı

Şekil 2 — 500-50, 500H-50 ve 500V-50 Model Regülörler için Diferansiyel Basınç Aktüatörleri

PARÇA REFERANSI

Ref.	Parça Adı	Ref.	Parça Adı	Ref.	Parça Adı
1	Çatal	9	Diyafram Odası	17 ⁽²⁾	Saplama (Diyafr. kasası)
2	Yay Ayarlayıcı	10	Diyafram Plakası (Ref. 24 dahil)	24	Dalgıç Pistonu Alt-Tertibatı
3	Kovan (Ref. 2 dahil)	11	Diyafram •	25 ⁽³⁾	O-Halka •
4	Alt Yay Yatağı	12 ⁽¹⁾	Üst Diyafram Plakası	26	O-Halka Tutucu
5	Aktüatör Yay	13	Diyafram Kasası (Üst)	27	Üst Yat Yatağı (Ref. 6 dahil)
6	Aktüatör Sapı	14 ⁽¹⁾	Diyafram Rondelası	28 ⁽¹⁾	Kilit Somunu
7	Kapak Vidası (Alt kasayı çatala)	15 ⁽¹⁾	Kapak Vidası (Diyafr. kasası)	29 ⁽¹⁾	Bağlantı Adaptörü
8	Diyafram Kasası (Alt)	16	Somun (Diyafr. kasası)		

• Önerilen yedek parçalar

⁽¹⁾ Sadece Düşük Basınç Kasası Tasarımında

⁽²⁾ Sadece Yüksek Basınç Kasası Tasarımında

⁽³⁾ Miktar: Düşük Basınç Kasası Tasarımında 2
Miktar: Yüksek Basınç Kasası Tasarımında 1

Kurulum

Buhar işlerinde kullanım için, regülör, diyaframın bir yoğuşma bariyeri ile korunabilmesi için aktüatör kapalı iken monte edilmelidir. Aksi bir durumda monte edilirse, uygun bir yoğuşma bariyeri de kullanılmalıdır.

Yaylı Diyafram Aktüatörlerinde, 1/2" NPT basınç bağlantısı, üst diyafram kasasında (13) yer almaktadır.

Diferansiyel Basınç Aktüatörlerinde, 1/2" NPT yüksek basınç bağlantısı, üst diyafram kasasında (13) yer almaktadır ve 1/2" NPT düşük basınç bağlantısı da diyafram odasında (9) veya bağlantı adaptöründe (29) yer almaktadır.

Regülör fonksiyonuna göre montaj için, Regülör Gövdesi Alt Tertibatı talimatlarına bakınız.

Ayar

Basınç ayarı siparişte belirtildiği zaman, regülatör, fabrikada test edilmek üzere buna uygun olarak ayarlanır. **Daha sonra, stoklama esnasında parçaların (diyafram, yay) üzerinde gereksiz stresi önlemek için yay baskısı tamamen kaldırılır.**

Hizmete sokmadan önce, ayarlama işleminin yapılması gerekir.

Regülatör basınç aralığı, seri plakasına işlenmiştir.

Aşağıdakilere göre devam edin:

- Regülatörün çıkış tarafındaki durdurma/kesme valfini açın ve giriş tarafındaki durdurma valfini kısmen açın; böylece sistemdeki basınç yavaşça artar.
- Kontrollü basınç hattı valfini (valflarını) açın ve göstergeyi (göstergeleri) kullanarak ayarı kontrol edin. Aktüatörün yay ayarlayıcı (2) vasıtasıyla ayarlayın.

(Basınç ayarını (veya basınç farkını) artırmak için, ayar vidasını saat yönünde döndürerek yayı sıkıştırın. Ayarı azaltmak için, ayar vidasını saatin tersi yönde döndürerek yayın gerginliğini azaltın).

- Regülatörün giriş tarafındaki durdurma/kesme valfini tamamen açın.

Bakım

DİKKAT

Sökülmeden önce, regülatör izole edilmeli ve basınç tahliye edilmelidir.

Diyaframın değiştirilmesi

Yaylı Diyafram Aktüatörlerinde (500 Serisi Regülatörler - Şekil 1)

- Kontrollü basınç hattını diyafram kasasından (13) çıkartın ve yay ayarlayıcıyı (2) gevşeterek yayın tüm gerilimini alın.

UYARI

- Üst diyafram kasasını (13) çıkartın, [somunlar (16) ve vidalar (15)], [150-750 psi aralığı üzerindeki vidalar (15) değil].

a) 0.5-2 / 1.5-3 / 2-10 / 6-20 / 15-40 / 30-75 / 60-125 ve 80-250 psi aralıklarında:

Kilit somununu (28), diyafram rondelasını (14) ve diyaframı (11) çıkartın.

b) 150-750 psi aralığında:

Diyaframı (11) çıkartın.

Not: Bir anahtarla tıpa sapı somunlarına müdahale ederek, bu işlem boyunca aktüatör sapını tutun.

- Yeni diyaframı takın ve yukarıda açıklanan işlemleri ters sırada uygulayarak geri monte edin.
- Yay baskısını/gerilimini yeniden ayarlayın (bkz. yukarıdaki açıklamalar).

Diferansiyel Aktüatörlerde (500-50 Serisi Regülatörler - Şekil 2)

a. Düşük basınç kasası tasarımında:

- Yüksek ve düşük basınç hatlarını diyafram kasasından (13) ve diyafram odasından (9) çıkartın.
- Yay ayarlayıcıyı (2) gevşeterek yayın tüm baskısını/gerginliğini alın.
- Somunları (16) ve kapak vidalarını (15) çıkartın. Üst diyafram kasasını (13) çıkartın.
- Kilit somununu (28), üst diyafram plakasını (12), üst O-Halkayı (25), rondelayı (14) ve diyaframı (11) çıkartın.

UYARI

- Yeni diyaframı takın ve yukarıda açıklanan işlemleri ters sırada uygulayarak geri monte edin. Gerekirse üst o-halkayı (25) değiştirin.
- Yay baskısını/gerilimini yeniden ayarlayın (bkz. yukarıdaki açıklamalar).

b. Yüksek basınç kasası tasarımında:

- Yüksek ve düşük basınç hatlarını diyafram kasasından (13) ve diyafram odasından (9) çıkartın.

UYARI

- Yay ayarlayıcıyı (2) gevşeterek yayın tüm baskısını/gerginliğini alın.
- Somunları (16), üst diyafram kasasını (13) ve diyaframı (11) çıkartın.
- Yeni diyaframı takın ve yukarıda açıklanan işlemleri ters sırada uygulayarak geri monte edin.
- Yay baskısını/gerilimini yeniden ayarlayın (bkz. yukarıdaki açıklamalar).

O-halkanın (halkaların) (25) değiştirilmesi (düşük ve yüksek basınç kasası) Diferansiyel aktüatörlerde, (Şekil 2)

- Aktüatör kafasını sökün, bunun için bkz. paragraf: «Diyaframın değiştirilmesi».
- Diyafram odasını (9) dalgıç piston alt tertibatı ile (24) çıkartın.
- Bir anahtarla O-Halka tutucuya (26) müdahale ederek, o-halkayı diyafram odasından (9) sökün.
- Dalgıç pistonu zarar vermemeye dikkat ederek O-Halkayı (25) çıkartın. Yeni O-Halkayı yerleştirin, O-Halka tutucuyu (26) takın ve sıkın.
- Yayı geri takın ve gerginliğini yeniden ayarlayın.

DİKKAT

Geri takarken, diyafram kasasının tüm somunlarını (16) eşit derecede sıkın.

DOĞRUDAN SATIŞ OFİSLERİ KONUMLARI

AVUSTRALYA

Brisbane:
Telefon: +61-7-3001-4319
Faks: +61-7-3001-4399

Perth:
Telefon: +61-8-6595-7018
Faks: +61 8 6595-7299

Melbourne:
Telefon: +61-3-8807-6002
Faks: +61-3-8807-6577

BELÇİKA
Telefon: +32-2-344-0970
Faks: +32-2-344-1123

BREZİLYA
Telefon: +55-11-2146-3600
Faks: +55-11-2146-3610

ÇİN
Telefon: +86-10-5689-3600
Faks: +86-10-5689-3800

FRANSA
Courbevoie
Telefon: +33-1-4904-9000
Faks: +33-1-4904-9010

ALMANYA
Ratingen
Telefon: +49-2102-108-0
Faks: +49-2102-108-111

HİNDİSTAN
Mumbai
Telefon: +91-22-8354790
Faks: +91-22-8354791

New Delhi
Telefon: +91-11-2-6164175
Faks: +91-11-5-1659635

İTALYA

Telefon: +39-081-7892-111
Faks: +39-081-7892-208

JAPONYA
Chiba
Telefon: +81-43-297-9222
Faks: +81-43-299-1115

KORE
Telefon: +82-2-2274-0748
Faks: +82-2-2274-0794

MALEZYA
Telefon: +60-3-2161-0322
Faks: +60-3-2163-6312

MEKSİKA
Telefon: +52-55-3640-5060

HOLLANDA
Telefon: +31-15-3808666
Faks: +31-18-1641438

RUSYA
Veliky Novgorod
Telefon: +7-8162-55-7898
Faks: +7-8162-55-7921

Moskova
Telefon: +7 495-585-1276
Faks: +7 495-585-1279

SUDİ ARABİSTAN
Telefon: +966-3-341-0278
Faks: +966-3-341-7624

SİNGAPUR
Telefon: +65-6861-6100
Faks: +65-6861-7172

GÜNEY AFRİKA

Telefon: +27-11-452-1550
Faks: +27-11-452-6542

GÜNEY & ORTA AMERİKA VE
KARAYİPLER
Telefon: +55-12-2134-1201
Faks: +55-12-2134-1238

İSPANYA
Telefon: +34-93-652-6430
Faks: +34-93-652-6444

BİRLEŞİK ARAP EMİRLİKLERİ
Telefon: +971-4-8991-777
Faks: +971-4-8991-778

İNGİLTERE
Bracknell
Telefon: +44-1344-460-500
Faks: +44-1344-460-537

Skelmersdale
Telefon: +44-1695-526-00
Faks: +44-1695-526-01

BİRLEŞİK DEVLETLER
Massachusetts
Telefon: +1-508-586-4600
Faks: +1-508-427-8971

Corpus Christi, Texas
Telefon: +1-361-881-8182
Faks: +1-361-881-8246

Deer Park, Texas
Telefon: +1-281-884-1000
Faks: +1-281-884-1010

Houston, Texas
Telefon: +1-281-671-1640
Faks: +1-281-671-1735



* General Electric Company'nin bir ticari markasını belirtir.

Bu belgede kullanılan diğer şirket isimleri ve ürün adları, ilgili sahiplerinin tescilli ticari markaları veya ticari markalarıdır.

© 2015 General Electric Company. Tüm hakları saklıdır.