

GE Oil & Gas

BR200/BR400

Masoneilan* 高容量體積升壓繼電器操作說明書



imagination at work

本說明書除了提供常規操作和維護程序以外,也給顧客/用戶提供了特定項目的重要參考信息。因為操作和維護理念不同,GE (通用電氣公司及其附屬分子公司) 不會試圖規定具體的程序,而是依據設備類型提出限制和要求。

本說明書假定用戶已經對在潛在危險環境下安全操作機械和電力設備的要求有了總體的了解。因此,對本說明書的理解和運用要配合現場的安全規則和章程,以及現場其他設備的操作要求。

本說明書主旨不在於覆蓋設備所有細節及變化,也不在於提供安裝、操作或者維護過程中可能出現的所有意外事故。如需更多信息,或出現特殊問題,而顧客/用戶不能獲取足夠的信息,請將問題提交 GE。

GE 及顧客/用戶享有的權利、義務及責任將嚴格按照設備供應相關合同所規定的條例進行執行。本說明書的發布不包括或者暗示由 GE 提供的設備本身及其使用方面的任何附加說明或者擔保。

本說明書包括 GE 所有權信息,僅用於輔助客戶/用戶對此設備進行安裝、調試、操作及/或維護。未經 GE 公司授權,不能完全或者部分復制此說明書,亦不得將其內容透露給任何第三方。

产品描述

GE 的 Masoneilan BR400 和 BR200 是高容量體積升壓器，用于需要借助氣動執行器實現快速行程速度的應用。通過調整升壓器上的旁通閥可實現多種尺寸執行器的穩定運轉，以修改動力響應。BR200 和 BR400 同樣適用於薄膜或活塞執行器。

特点和优势

適合控制閥的流量特性

行程時間短、運轉持續且穩定，用于大容量執行器或行程時間要求極高的控制閥應用

內置旁通閥，帶鎖緊螺釘，用于調整靈敏度和動力響應

進氣口的過濾器用于保護儀器遠離氣源中的微粒

具有抗腐蝕表面處理和不銹鋼總成硬件，可在腐蝕性環境中使用

工作原理

輸入信號壓力施加于上膜片，產生一個力量，該力量按 1:1 的比例與通過密封板孔作用于下膜片的輸出壓力對抗。增加輸入信號壓力將降低上膜片，并打開導閥，允許供氣壓力流向輸出口，直到作用于下膜片的輸出壓力重新平衡該力量。反之，減少輸入信號壓力可打開排氣閥，直到輸出壓力降至與輸入信號壓力值相等。

旁通閥允許可控的輸入信號流流向輸出口，以實現穩定控制少量或緩慢變化的輸入信號。

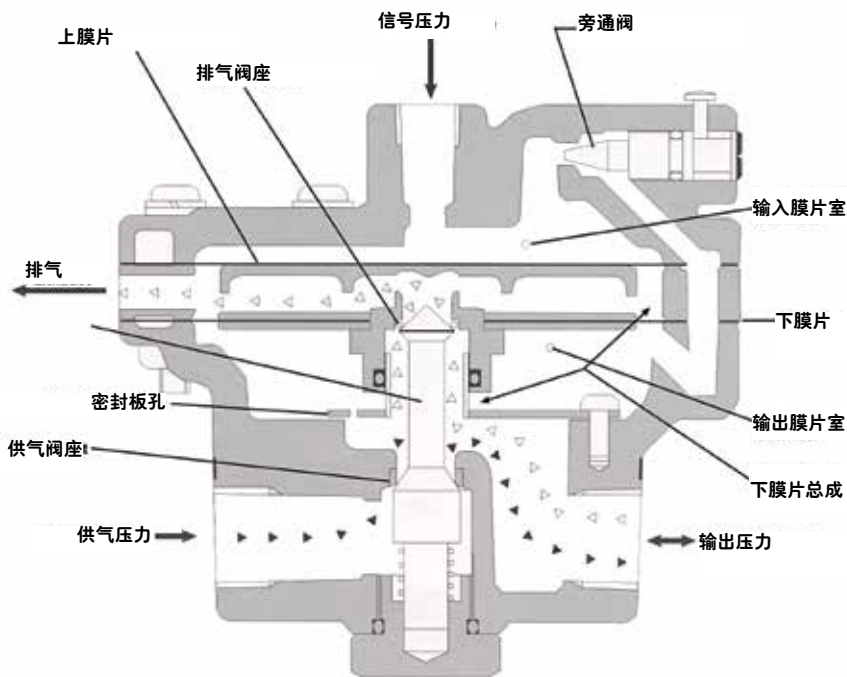


圖 1 — BR400 升壓繼電器剖視圖

气压源

BR400 和 BR200 需要清潔、干燥、無油、儀器等級且符合 ANSI/ASA-57.3 1975 (R1981) 或 ISA-S7.3-1075 (R1981) 标准的起源。

最大供氣壓力	150 psi (10.3 巴)
露點	至少低于最低預期環境溫度 18° F (10° C)。
微粒物質	過濾 5 微米以下的微粒。
含油量:	低于 1 ppm w/w 或 v/v。
污染物	不含任何腐蝕性污染物、有害氣體、易燃或有毒物。

气动连接

氣動連接的位置詳見圖 1，繼電器體上也有標記。供氣和輸出連接為 1/4 英寸 NPT，信號連接為 1/4 英寸 NPT。供氣和輸出導管最少應為 1/2 英寸。連接升壓器之前，請吹干淨所有管道。所有連接處的陽螺紋推薦使用軟凝固厭氧液壓密封，如 Loctite Hydraulic Seal 542。



注意

不要過量使用液壓密封劑，因為這樣密封劑將不凝固，而且會流入氣動通道。



注意

氣動連接件上不要使用管螺紋密封膠帶，因為它容易撕碎細小微粒，進而引起儀器發生故障。

安装

升壓繼電器應緊密連接執行器。繼電器輸出和執行器之間使用 1/2 英寸的短管道接頭，提供氣動連接和安裝方式。優先取向是排氣口向下；但是，也可接受水平安裝。

规格

特點	規格
最大 Cv (供氣)	1.2 (BR200) 和 2.6 (BR400)
最大 Cv (排氣)	1.2 (BR200) 和 2.4 (BR400)
最大信號壓力	150 psi (10.3 巴)
工作溫度範圍	-30 C 至 +83 C (-22 F 至 +181 F) 低溫: -55 C 至 +60 C (-67 F 至 +140 F) 高溫: 0 C 至 +100 C (32 F 至 +212 F)
輸入/輸出比例	1:1
供氣和輸出連接	1/4 英寸 NPT 或 Rc (BR200) 和 1/2 英寸 NPT 或 Rc (BR400)
信號連接	1/4 英寸 NPT 或 Rc
約計重量	BR200 為 0.7 kg (1.5 lbs)、BR400 為 1.4 kg (3 lbs)

表 1 — 規格

流量特性

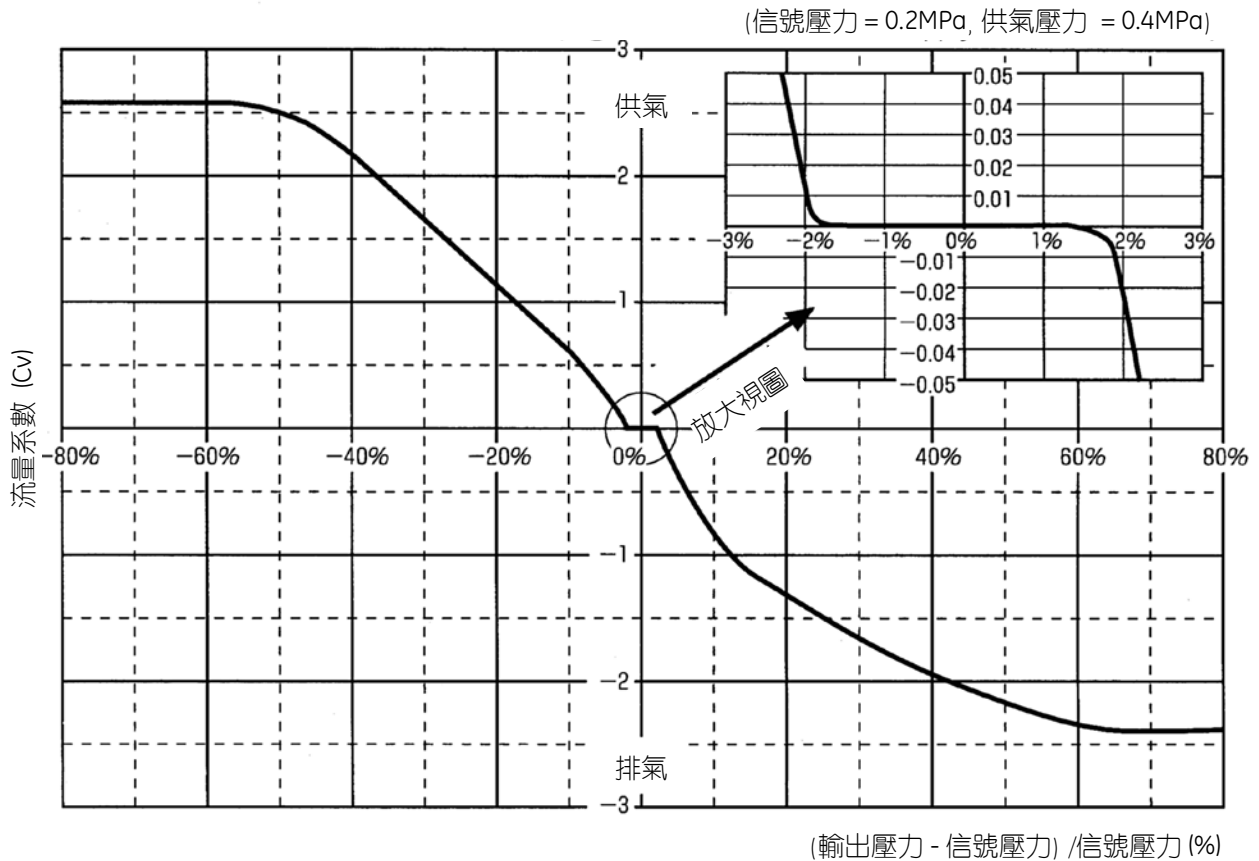


圖 2 — 流量特性

操作

向繼電器施加供氣壓力之前，請打開旁通針閥大約一圈。施加壓力后，注意執行器的響應，以打開和關閉定位器的指令。如發現過調或擺動過度，請打開針閥，直到實現穩定運轉。如果閥門遲鈍，請關閉針閥，直到出現不穩定運轉，然後返回，直到實現穩定運轉。

順時針旋轉閥門（關閉）可加速響應，但是也會導致不穩定。逆時針旋轉閥門有助於保持穩定，但是也會使執行器響應減慢。合理的設置既能提供穩定運轉，又能提供可接受的響應時間。

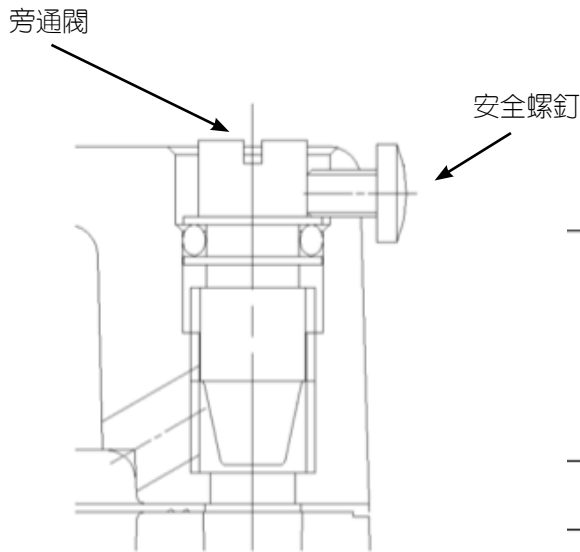


圖 3
BR200 型旁通閥調整

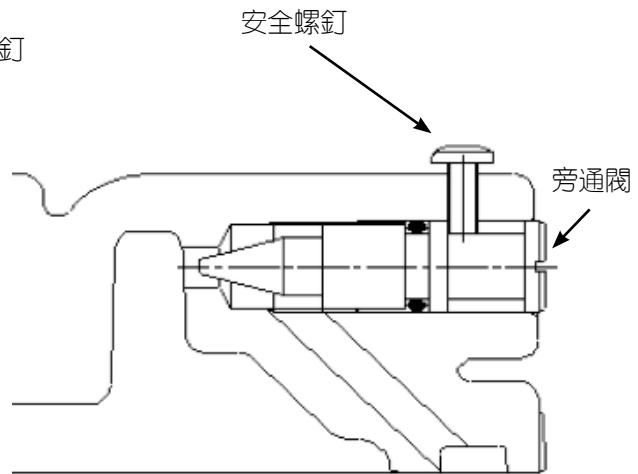
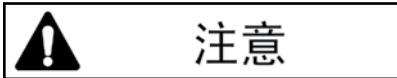
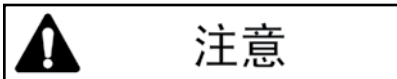


圖 4
BR400 型旁通閥調整



注意

旁通閥分離：
完全松開小螺釘并旋轉完全打開位置附近的旁通閥可造成旁通閥被內部壓力分離



注意

設備運轉期間的旁通閥調整：
在控制閥工作時調整旁通閥會產生突發性閥門開度變化或振動。

维护

BR400 升壓繼電器無需任何例行維護。如果使用了污染的氣源，則需要清潔過濾器或拆卸繼電器，以便清潔供氣和排氣閥座及閥門。

故障排除

如果輸出壓力對輸入壓力的變化無響應，則需檢查供氣壓力值是否正確，信號和供氣過濾器是否被異物堵塞。還要檢查供氣和排氣閥座是否清潔。

如果輸出壓力不穩定或響應緩慢，則需檢查旁通針閥設置。參見“操作”章節的旁通閥設置程序。

构造材料和尺寸

BR200 型

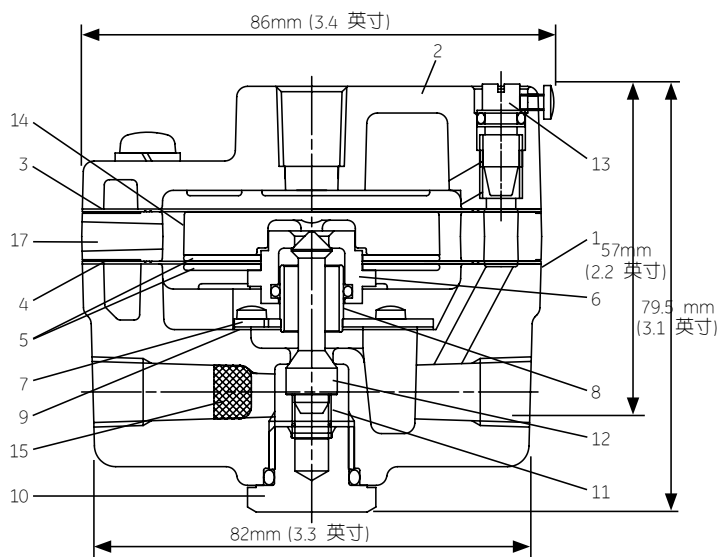


圖 5 — BR200 構造和尺寸

编号	零件	标准材料
1	阀体	铝合金压铸
2	盒	铝合金压铸
3	上膜片	氯丁二烯/聚酯
4	下膜片	氯丁二烯/聚酯
5	下膜片板	铝合金板
6	排气阀座	铜合金
7	密封板	奥氏体不锈钢
8	排气密封导引	铜合金
9	密封板垫圈	无机纤维/抗油合成橡胶
10	塞盖	铜合金
11	螺旋弹簧	奥氏体不锈钢
12	阀塞	奥氏体不锈钢
13	旁通阀塞	奥氏体不锈钢
14	活塞	玻璃纤维强化热塑性聚酯
15	供气过滤器	奥氏体不锈钢
16	信号过滤器	奥氏体不锈钢
17	排放环	铝合金压铸

注：BR400 可为船舶近海应用提供不锈钢构造。

BR400 型

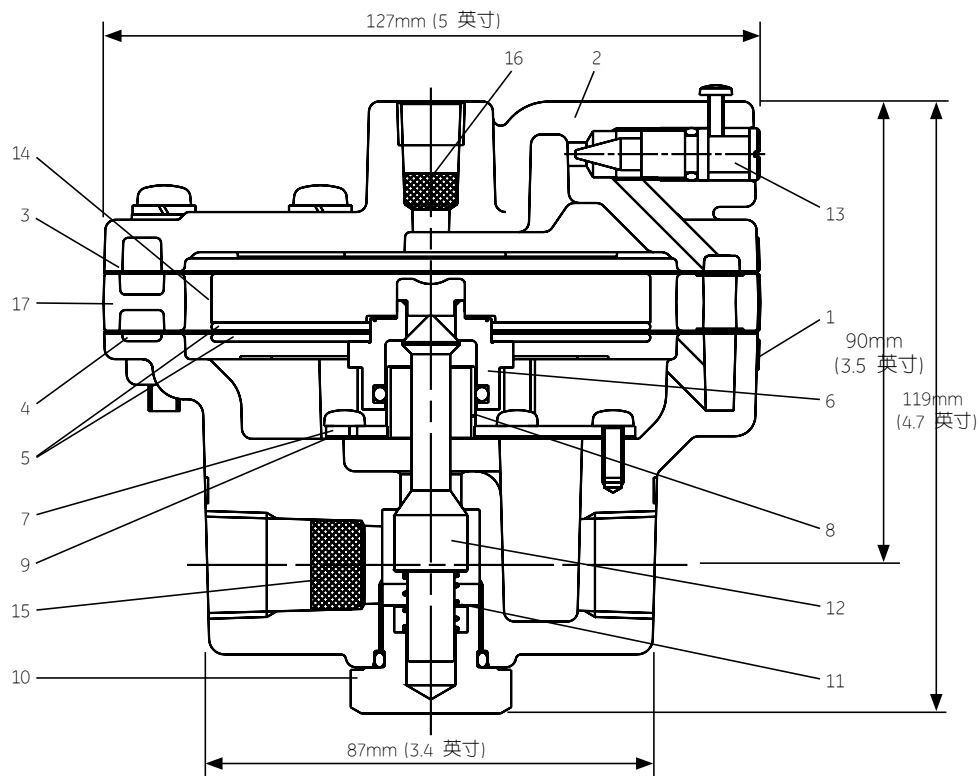


圖 6 — BR400 構造和尺寸

注

注

直銷辦公室地址

澳大利亞
布裏斯班：
電話：+61-7-3001-4319
傳真：+61-7-3001-4399

珀斯：
電話：+61-8-6595-7018
傳真：+61 8 6595-7299

墨爾本
電話：+61-3-8807-6002
傳真：+61-3-8807-6577

比利時
電話：+32-2-344-0970
傳真：+32-2-344-1123

巴西
電話：+55-11-2146-3600
傳真：+55-11-2146-3610

中國
電話：+86-10-5689-3600
傳真：+86-10-5689-3800

法國
庫貝瓦市
電話：+33-1-4904-9000
傳真：+33-1-4904-9010

德國
拉廷根
電話：+49-2102-108-0
傳真：+49-2102-108-111

印度
孟買
電話：+91-22-8354790
傳真：+91-22-8354791

新德裏
電話：+91-11-2-6164175
傳真：+91-11-5-1659635

意大利
電話：+39-081-7892-111
傳真：+39-081-7892-208

日本
千葉
電話：+81-43-297-9222
傳真：+81-43-299-1115

韓國
電話：+82-2-2274-0748
傳真：+82-2-2274-0794

馬來西亞
電話：+60-3-2161-0322
傳真：+60-3-2163-6312

墨西哥
電話：+52-55-3640-5060

荷蘭
電話：+31-15-3808666
傳真：+31-18-1641438

俄羅斯
大諾夫哥羅德
電話：+7-8162-55-7898
傳真：+7-8162-55-7921

莫斯科
電話：+7 495-585-1276
傳真：+7 495-585-1279

沙特阿拉伯
電話：+966-3-341-0278
傳真：+966-3-341-7624

新加坡
電話：+65-6861-6100
傳真：+65-6861-7172

南美洲
電話：+27-11-452-1550
傳真：+27-11-452-6542

美國中南部
及加勒比
電話：+55-12-2134-1201
傳真：+55-12-2134-1238

西班牙
電話：+34-93-652-6430
傳真：+34-93-652-6444

阿拉伯聯合酋長國
電話：+971-4-8991-777
傳真：+971-4-8991-778

(大不列顛) 聯合王國
Bracknell
電話：+44-1344-460-500
傳真：+44-1344-460-537

Skelmersdale
電話：+44-1695-526-00
傳真：+44-1695-526-01

美國
馬薩諸塞州
電話：+1-508-586-4600
傳真：+1-508-427-8971

德克薩斯州科珀斯克裏斯蒂城
電話：+1-361-881-8182
傳真：+1-361-881-8246

德克薩斯州迪爾派克
電話：+1-281-884-1000
傳真：+1-281-884-1010

德克薩斯州休斯頓
電話：+1-281-671-1640
傳真：+1-281-671-1735



* Masonellon 是通用電氣公司註冊商標。
本文件所使用的其他公司名稱及產品名稱均為其相應所有人的註冊商標或商標。

© 2014 通用電氣公司，保留所有權利。

GEA30642A-CN

04/2014