

GE Oil & Gas

BR200/BR400

Masoneilan* Reläer för volymförstärkning med hög kapacitet

Instruktionsbok



imagination at work

DESSA INSTRUKTIONER GER KUNDEN/OPERATÖREN VIKTIG PROJEKTSPECIFIK REFERENSINFORMATION UTÖVER KUNDENS/OPERATÖRENS NORMALA ARBETS- OCH UNDERHÅLLSFÖRFARANDEN. EFTERSOM SÄTTET PÅ HUR MAN SER DRIFT OCH UNDERHÅLL VARIERAR FÖRSÖKER INTE GE (GENERAL ELECTRIC COMPANY OCH DOTTERBOLAG OCH FILIALER) ATT GE SPECIFIKA PROCEDURER, UTAN GRUNDLÄGGANDE BEGRÄNSNINGAR OCH KRAV SOM BEROR PÅ DEN TYP AV UTRUSTNING SOM TILLHANDAHÅLLS.

INSTRUKTIONERNA FÖRUTSÄTTER ATT OPERATÖRERNA REDAN HAR EN ALLMÄN KUNSKAP OM UTRUSTNINGARNA FÖRENSÄKER DRIFT AV MEKANISKA OCH ELEKTRISKA UTRUSTNINGAR I POTENTIELLT RISKFYLLDA OMGIVNINGAR. DÄRFÖR SKA INSTRUKTIONERNA TOLKAS OCH TILLÄMPAS I ENLIGHET MED SÄKERHETSREGLERNA OCH FÖRORDNINGARNA SOM GÄLLER PÅ ARBETSPLATSEN OCH DE SPECIELLA KRAVEN FÖR DRIFTEN AV ANDRA UTRUSTNINGAR VID ANLÄGGNINGEN.

DESSA INSTRUKTIONER ÄR INTE AVSEDDA ATT TÄCKA ALLA DETALJER ELLER VARIATIONER PÅ UTRUSTNINGEN ELLER FÖR ATT UPPFYLLA ALLA TILLFÄLLIGA HÄNDELSER SOM KAN INTRÄFFA VID INSTALLATION, DRIFT ELLER UNDERHÅLL. KONTAKTA GE VID BEHOV AV YTTERLIGARE INFORMATION ELLER NÄR SPECIELLA PROBLEM SOM INTE TÄCKS TILLRÄCKLIGT FÖR KUNDENS/OPERATÖRENS ÄNDAMÅL INTRÄFFAR.

GE:S OCH KUNDENS/OPERATÖRENS RÄTTIGHETER, FÖRPLIKTELSE OCH ANSVAR ÄR STRIKT BEGRÄNSADE TILL DE SOM UTTRYCKLIGEN GES I KONTRAKTET GÄLLANDE LEVERANSEN AV UTRUSTNINGEN. INGA YTTERLIGARE REPRESENTATIONER ELLER GARANTIER GES AV GE GÄLLANDE UTRUSTNINGEN ELLER DESS ANVÄNDNING ELLER IMPLICERAS GENOM UTGIVNINGEN AV DESSA INSTRUKTIONER.

INSTRUKTIONERNA INNEHÅLLER INFORMATION OM GE:S EGENDOM OCH GES TILL KUNDEN/OPERATÖREN ENDAST FÖR ATT GE HJÄLP VID INSTALLATION, PROVNING, DRIFT OCH/ELLER UNDERHÅLL AV UTRUSTNINGEN SOM BESKRIVS. DETTA DOKUMENT FÅR INTE KOPIERAS I SIN HELHET ELLER DELVIS OCH INNEHÅLLET FÅR INTE AVSLÖJAS FÖR NÅGON TREDJE PART UTAN SKRIFTLIGT GODKÄNNANDE FRÅN GE.

Produktbeskrivning

GE:s Masoneilan BR400 och BR200 är volymförstärkare med hög kapacitet för tillämpningar som kräver hög tillslagshastighet med pneumatiska manöverdon. Stabil funktion över ett stort urval av storlekar på manöverdon kan erhållas genom att justera shuntventilen på förstärkaren för att modifiera det dynamiska svaret. Modellerna BR200 och BR400 är lika lämpliga för användning på membran- eller kolvmanöverdon.

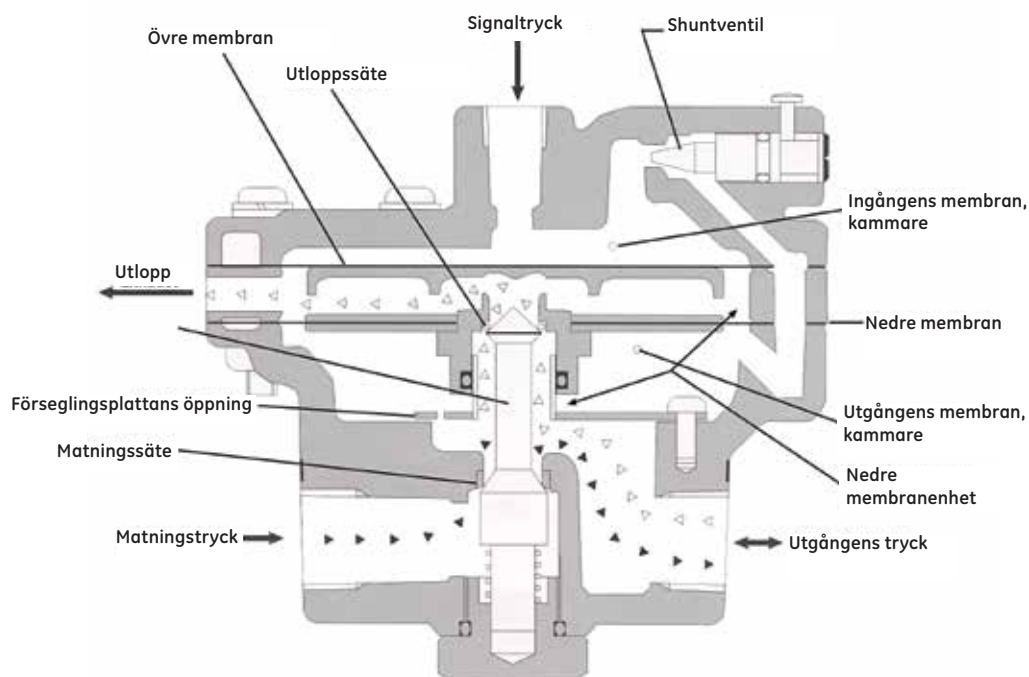
Funktioner och fördelar

- Flödesegenskaper lämpliga för reglerventiler
- Kort tillslagstid med genomgående stabil funktion för användning på manöverdon med hög volym eller för mycket krävande tillämpningar vad gäller tillslagstid för reglerventiler
- Inbyggd shuntventil med låsskruv för att justera känslighet och dynamiskt svar
- Filter på inmatningsöppningen för att skydda instrumentet från partiklar i luftförsörjningen
- Korrosionsbeständig ytbehandling och rostfri enhet, vilket möjliggör användning i korrosiv omgivning

Funktionsprincip

Insignalens trycksätter det övre membranet för att få en kraft med motsatt verkan, i förhållandet 1:1, genom att utgångens tryck verkar på det nedre membranet genom förseglingsplattans öppning. En ökning i insignalens tryck kommer att trycka ner det övre membranet och öppna styrventilen, vilket trycksätter utgången tills utgångens tryck verkar på det nedre membranet för att ge en ny balans mellan krafterna. Omvänt möjliggör en minskning i insignalens tryck att utloppsventilen kan öppnas tills utgångens tryck sjunker till samma värde som insignalens tryck.

En shuntventil möjliggör ett kontrollerat flöde av insignalen direkt till utgången för att uppnå stabil styrning för små insignaler eller insignaler som ändras långsamt.



Figur 1 - Sprängskiss av BR400 förstärkarrelä

Pneumatisk matning

För BR400 och BR200 förstärkarreläer krävs försörjning med ren, torr och oljefri luft av instrumentkvalitet enligt ANSI/ASA-57.3 1975 (R1981) eller ISA-S7.3-1075 (R1981).

Max matningstryck	150 psi (10,3 bar)
Daggpunkt	Minst 18 °F (10 °C) under lägsta förväntade omgivningstemperatur.
Partiklar	Filtreras till under 5 mikron.
Oljehalt:	Mindre än 1 ppm, viktprocent eller volymprocent.
Föroreningar	Fri från alla korrosiva föroreningar och farliga gaser, brandfarliga eller giftiga.

Pneumatiska anslutningar

Var de pneumatiska anslutningarna finns visas i Figur 1 och finns även instämplat på relähöljet. Matningsanslutningen och utgångens anslutning är 1/4" NPT och signalanslutningen är 1/4" NPT. Matningsledningen och utgångens ledning ska vara minst 1/2". Blås ut alla rör före anslutning till förstärkaren. Användning av mjukt härdande anaerob hydraulisk tätning, t.ex. Loctite Hydraulic Seal 542 rekommenderas på hangängorna för alla anslutningar.



Använd inte för mycket hydrauliskt tätningsmedel eftersom det inte härdas och kan komma in i pneumatiska kanaler.



Använd inte tätningstejp för rörgångor på pneumatiska kopplingar, eftersom den har en tendens att avge små partiklar som kan orsaka funktionsfel i instrument.

Montering

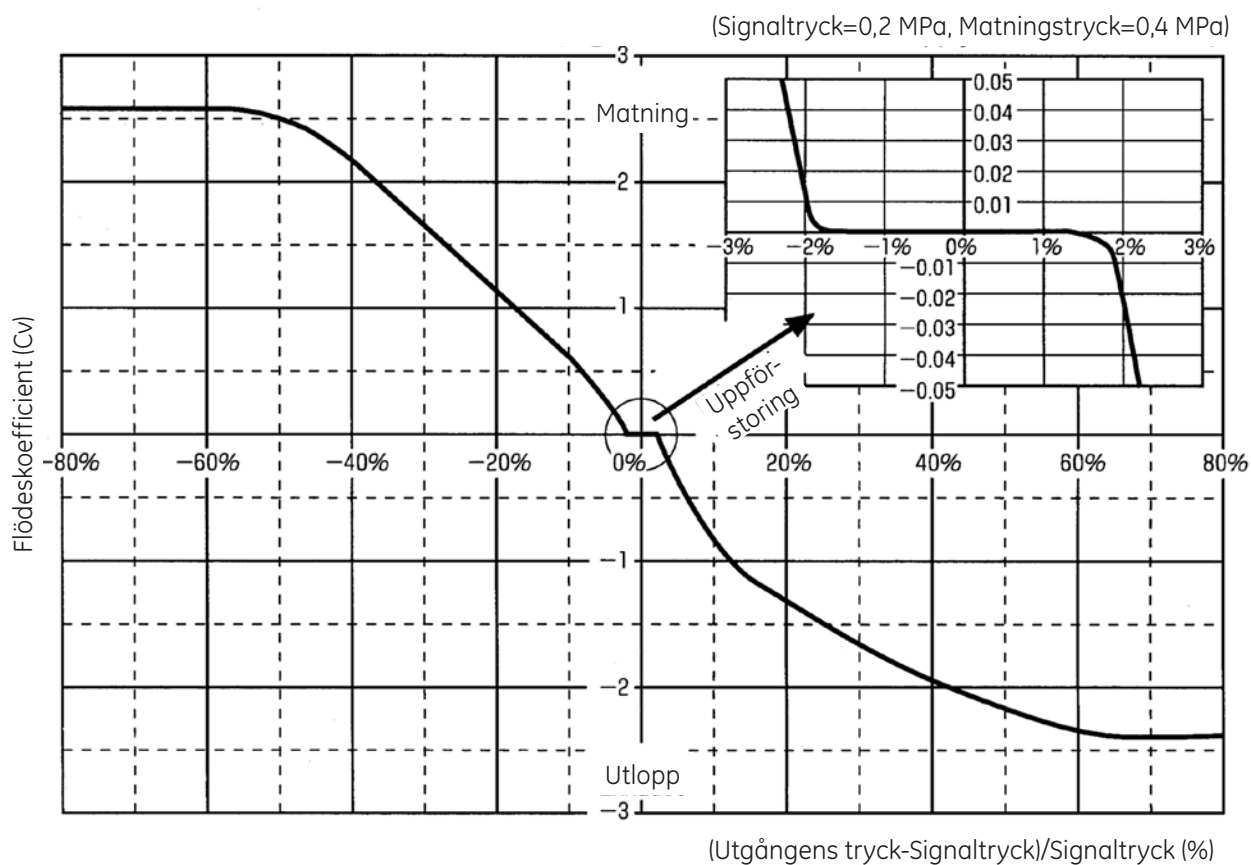
Förstärkarreläet ska ha fast koppling till manöverdonet. Om en kort 1/2" rörnippel används mellan reläets utgång och manöverdonet ger det både pneumatisk anslutning och monterings sätt. Bäst inriktning är med utloppsöppningarna vända nedåt, men horisontell monterning är acceptabel.

Specifikationer

Funktioner	Specifikationer
Max Cv (matning)	1,2 (BR200) och 2,6 (BR400)
Max Cv (utlopp)	1,2 (BR200) och 2,4 (BR400)
Max signaltryck	150 psi (10,3 bar)
Temperaturgränser i drift	-30 °C till +83 °C (-22 °F till +181 °F) Låg temperatur: -55 °C till +60 °C (-67 °F till +140 °F) Hög temperatur: 0 °C till +100 °C (32 °F till +212 °F)
In-/utkvot	1:1
Matningsanslutningar och utgångens anslutningar	1/4" NPT eller Rc (BR200) och 1/2" NPT eller Rc (BR400)
Signalanslutning	1/4" NPT eller Rc
Ungefärlig vikt	0,7 kg (1,5 lb.) för BR200 och 1,4 kg (3 lb.) för BR400

Tabell 1 - Specifikationer

Flödesegenskaper



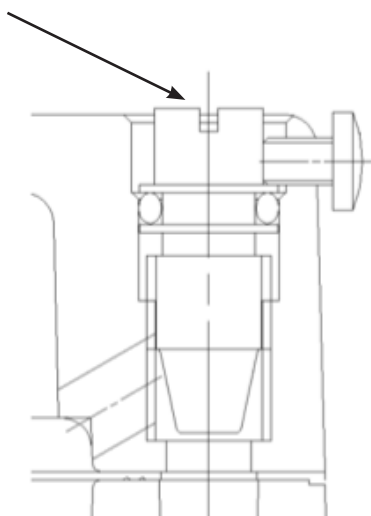
Figur 2 - Flödesegenskaper

Funktion

Innan förstärkaren trycksätts, öppna shuntventilen cirka ett varv. Efter att ha lagt på tryck, lägg märke till manöverdonets svar på kommandon för att öppna och stänga, från lägesställaren. Om kraftig översvängning eller pendling konstateras, öppna nålventilen tills stabil drift uppnås. Om ventilen är trög, stäng nålventilen tills driften blir instabil och vrid sedan tillbaka tills stabil drift uppnås.

Om ventilen vrids medurs (stängs) ger det snabbare svar, men det kan leda till instabilitet. Om ventilen vrids moturs förbättras stabiliteten, men manöverdonets svar blir långsammare. Korrekt inställning ger stabil funktion och acceptabel svarstid.

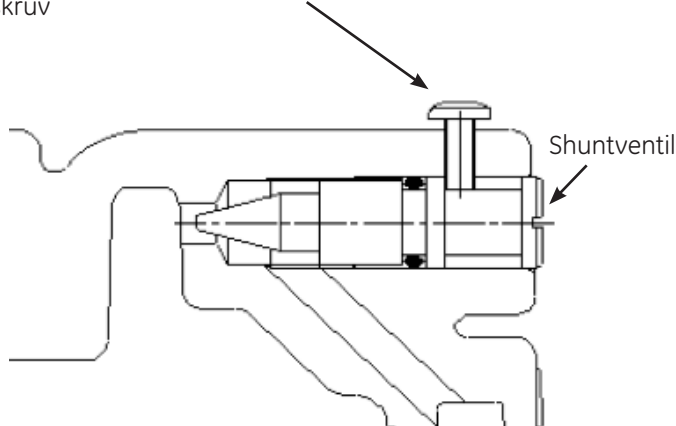
Shuntventil



Figur 3
Justering av shuntventil på modell BR200

Säkerhetsskruv

Säkerhetsskruv



Figur 4
Justering av shuntventil på modell BR400



Shuntventilen bryts loss:

Om den mindre skruven lossas helt och shuntventilen vrids nästan till det helt öppna läget kan shuntventilen brytas loss p.g.a. internt tryck



Justering av shuntventilen när anläggningen är i drift:

Om shuntventilen justeras när reglerventilen är i funktion kan det orsaka plötslig ändring eller pendling av ventils öppningsläge.

Underhåll

BR400 förstärkarreläer kräver inget rutinunderhåll. Om förorenad luftförsörjning har använts kan det bli nödvändigt att rengöra filtren eller ta isär reläet för att rengöra matningens och utloppets säten och ventiler.

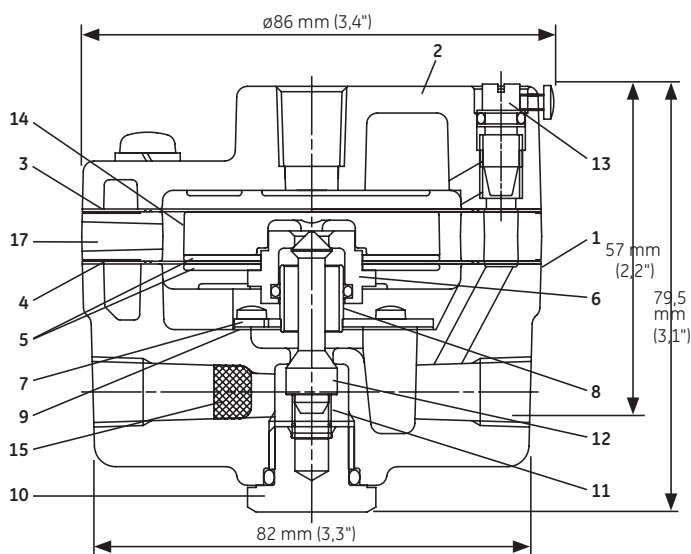
Felsökning

Om utgångens tryck inte svarar på ändringar i ingångens tryck, kontrollera att matningstrycket har rätt värde och att signal- och matningsfiltren inte är igensatta med skräp. Kontrollera även att matningens och utloppets ventsäten är rena.

Om utloppets tryck inte är stabilt eller reagerar långsamt, kontrollera shuntåventilens inställning. Se shuntventilens inställningsförfarande under "Funktion".

Konstruktionsmaterial och dimensioner

Modell BR200

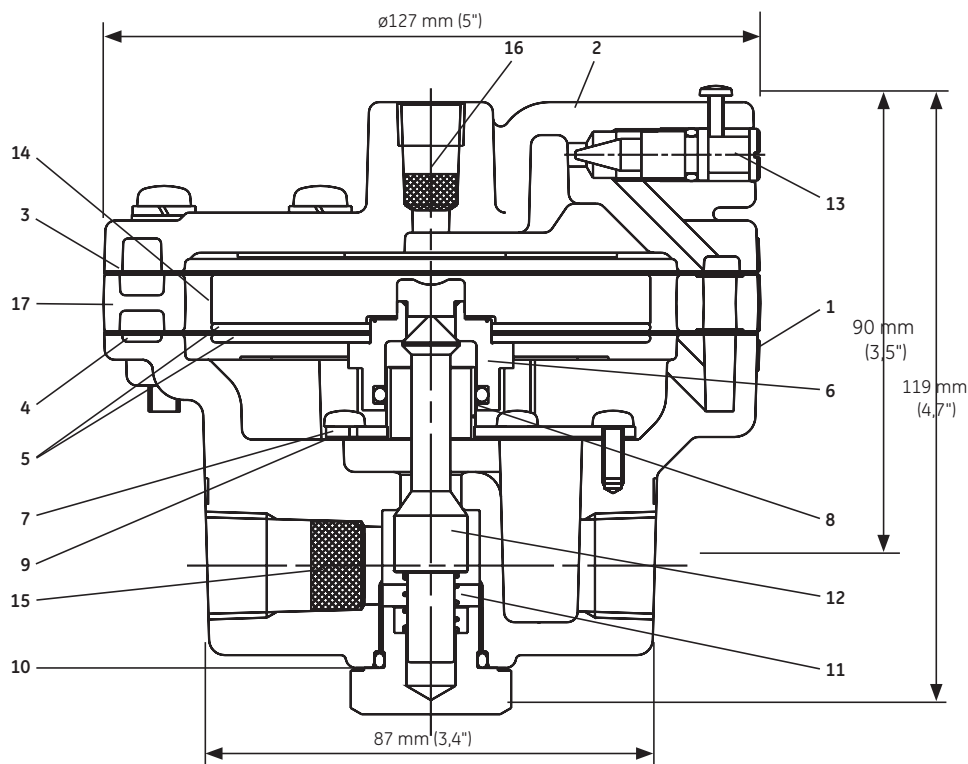


Figur 5 - BR200, konstruktion och dimensioner

Nr.	Del	Standardmaterial
1	Hölje	Aluminiumlegering, pressgjutning
2	Kapsel	Aluminiumlegering, pressgjutning
3	Övre membran	Kloropren / Polyester
4	Nedre membran	Kloropren / Polyester
5	Nedre membranplatta	Aluminiumlegering, platta
6	Utloppssäte	Kopparlegering
7	Förseglingsplatta	Austenitiskt rostfritt stål
8	Utlopp, förseglingsstyrning	Kopparlegering
9	Förseglingsplattans tätning	Syntetgummi - oorganiska fibrer/motståndskraftigt mot olja
10	Plugg, täcklock	Kopparlegering
11	Spiralfjäder	Austenitiskt rostfritt stål
12	Plugg	Austenitiskt rostfritt stål
13	Shuntventil, plugg	Austenitiskt rostfritt stål
14	Kolv	Glasfiberförstärkt termoplastpolyester
15	Matningsfilter	Austenitiskt rostfritt stål
16	Signalfilter	Austenitiskt rostfritt stål
17	Avluftningsring	Aluminiumlegering, pressgjutning

Anmärkning: modell BR400 finns tillgänglig i rostfritt stål för offshore-tillämpningar till havs.

Modell BR400



Figur 6 - BR400, konstruktion och dimensioner

Anmärkningar

Anmärkningar

ÅTERFÖRSÄLJNINGSKONTOR

AUSTRALIEN

Brisbane:
Tel: +61-7-3001-4319
Fax: +61-7-3001-4399

Perth:
Tel: +61-8-6595-7018
Fax: +61-8-6595-7299

Melbourne:
Tel: +61-3-8807-6002
Fax: +61-3-8807-6577

BELGIEN

Tel: +32-2-344-0970
Fax: +32-2-344-1123

BRASILIEN

Tel: +55-11-2146-3600
Fax: +55-11-2146-3610

KINA

Tel: +86-10-5689-3600
Fax: +86-10-5689-3800

FRANKRIKE

Courbevoie
Tel: +33-1-4904-9000
Fax: +33-1-4904-9010

TYSKLAND

Ratingen
Tel: +49-2102-108-0
Fax: +49-2102-108-111

INDIEN

Mumbai
Tel: +91-22-8354790
Fax: +91-22-8354791

New Delhi

Tel: +91-11-2-6164175
Fax: +91-11-5-1659635

ITALIEN

Tel: +39-081-7892-111
Fax: +39-081-7892-208

JAPAN

Chiba
Tel: +81-43-297-9222
Fax: +81-43-299-1115

KOREA

Tel: +82-2-2274-0748
Fax: +82-2-2274-0794

MALAYSIA

Tel: +60-3-2161-0322
Fax: +60-3-2163-6312

MEXIKO

Tel: +52-55-3640-5060

NEDERLÄNDERNA

Tel: +31-15-3808666
Fax: +31-18-1641438

RYSSLAND

Veliky Novgorod
Tel: +7-8162-55-7898
Fax: +7-8162-55-7921

Moskva

Tel: +7 495-585-1276
Fax: +7 495-585-1279

SAUDIARABIEN

Tel: +966-3-341-0278
Fax: +966-3-341-7624

SINGAPORE

Tel: +65-6861-6100
Fax: +65-6861-7172

SYDAFRIKA

Tel: +27-11-452-1550
Fax: +27-11-452-6542

SYD- OCH CENTRAL- AMERIKA OCH KARIBIEN

Tel: +55-12-2134-1201
Fax: +55-12-2134-1238

SPANIEN

Tel: +34-93-652-6430
Fax: +34-93-652-6444

FÖRENADE ARABEMIRATEN

Tel: +971-4-8991-777
Fax: +971-4-8991-778

STORBRIANNIEN

Bracknell

Tel: +44-1344-460-500
Fax: +44-1344-460-537

Skelmersdale

Tel: +44-1695-526-00
Fax: +44-1695-526-01

USA

Massachusetts

Tel: +1-508-586-4600
Fax: +1-508-427-8971

Corpus Christi, Texas

Tel: +1-361-881-8182
Fax: +1-361-881-8246

Deer Park, Texas

Tel: +1-281-884-1000
Fax: +1-281-884-1010

Houston, Texas

Tel: +1-281-671-1640
Fax: +1-281-671-1735



* Masetteian är ett registrerat varumärke som tillhör General Electric Company. Andra företags- och produktnamn som används i detta dokument är registrerade varumärken eller varumärken som tillhör respektive ägare.