

78- Seriens

Masoneilan* Luftfilterregulator

Instruktionsbok



DESSA INSTRUKTIONER FÖRSER KUNDEN/OPERATÖREN MED VIKTIG PROJEKTSPECIFIK REFERENSINFORMATION UTÖVER KUNDENS/OPERATÖRENS NORMALA ARBETS- OCH UNDERHÅLLSFÖRFARANDEN. EFTERSOM SÄTTET PÅ HUR MAN SER DRIFT OCH UNDERHÅLL VARIERAR, FÖRSÖKER INTE GE (GENERAL ELECTRIC COMPANY OCH DOTTERBOLAG OCH FILIALER) ATT GE SPECIFIKA PROCEDURER, UTAN GRUNDLÄGGANDE GRÄNSER OCH KRAV SOM BEROR PÅ DEN TYP AV UTRUSTNING SOM TILLHANDAHÅLLS.

DE HÄR INSTRUKTIONERNA ANTAR ATT OPERATÖRERNA REDAN HAR EN ALLMÄN KUNSKAP OM UTRUSTNINGARNA FÖR EN SÄKER DRIFT AV MEKANISKA OCH ELEKTRISKA UTRUSTNINGAR I POTENTIELLT RISKFYLLDA OMGIVNINGAR. DÄRFÖR SKA DE HÄR INSTRUKTIONERNA TOLKAS OCH TILLÄMPAS I ENLIGHET MED SÄKERHETSREGLERNA OCH FÖRORDNINGARNA SOM GÄLLER PÅ ARBETSPLATSEN OCH DE SPECIELLA KRAVEN FÖR DRIFTEN AV ANDRA UTRUSTNINGAR PÅ ANLÄGGNINGEN.

DE HÄR INSTRUKTIONERNA ÄR INTE AVSEDDA ATT TÄCKA ALLA DETALJER ELLER VARIATIONER PÅ UTRUSTNINGEN ELLER FÖR ATT UPPFYLLA ALLA TILLFÄLLIGA HÄNDELSER SOM KAN INTRÄFFA VID INSTALLATION, DRIFT ELLER UNDERHÅLL. KONTAKTA GE VID BEHOV AV YTTERLIGARE INFORMATION ELLER NÄR SPECIELLA PROBLEM, SOM INTE TÄCKS TILLRÄCKLIGT FÖR KUNDENS/OPERATÖRENS ÄNDAMÅL, INTRÄFFAR.

GE:S OCH KUNDENS/OPERATÖRENS RÄTTIGHETER, FÖRPLIKTELSER OCH ANSVAR ÄR STRIKT BEGRÄNSADE TILL DE SOM UTTRYCKLIGEN GES I KONTRAKTET GÄLLANDE LEVERANSEN AV UTRUSTNINGEN. INGA YTTERLIGARE REPRESENTATIONER ELLER GARANTIER GES AV GE GÄLLANDE UTRUSTNINGEN ELLER DESS ANVÄNDNING ELLER IMPLICERAS GENOM UTGIVNINGEN AV DESSA INSTRUKTIONER.

DESSA INSTRUKTIONER TILLHANDAHÅLLES ENBART FÖR KUNDEN/OPERATÖREN FÖR ATT ASSISTERA INSTALLATION, PROVNING, DRIFT OCH/ELLER UNDERHÅLL AV UTRUSTNINGEN SOM BESKRIVS. DET HÄR DOKUMENTET ELLER DELAR AV DET FÅR INTE REPRODUCERAS UTAN SKRIFTLIGT MEDGIVANDE FRÅN GE.

Säkerhetsinformation

Viktigt - Läs detta före installation

Instruktionerna för modell 78-seriens luftfilterregulator innehåller rubriker för **FARA**, **VARNING** och **FÖRSIKTIGHET**, där så är nödvändigt, för att göra dig uppmärksam om säkerhetsrisker eller annan viktig information. Läs noga igenom instruktionerna **innan** du installerar och underhåller din reglerventil. **FARA** och **VARNING** indikerar risker som relaterar till personskador. **FÖRSIKTIGHET** indikerar risker som relaterar till skador på utrustning eller egendom. Användning av skadad utrustning kan under vissa driftförhållanden resultera i försämrad prestanda hos processsystemet som kan leda till allvarliga eller dödliga skador. För en säker drift krävs att all information **FARA**, **VARNING**, och **FÖRSIKTIGHET** observeras noga.



Detta är en symbol för säkerhetsvarning. Den varnar dig om potentiella risker för personskador. Observera alla säkerhetsmeddelanden som följer denna symbol för att undvika risker för allvarliga eller dödliga skador.

! FARA

Indikerar en potentiellt farlig situation som, om den inte undviks, kan resultera i allvarliga eller dödliga skador.

! VARNING

Indikerar en potentiellt farlig situation som, om den inte undviks, kan leda till allvarlig personskada.

! FÖRSIKTIGHET

Indikerar en potentiellt farlig situation som, om den inte undviks, kan leda till mindre eller måttliga personskador.

FÖRSIKTIGHET

Indikerar, utan symbolen för säkerhetsvarning, en potentiellt farlig situation som, om den inte undviks, kan resultera i materiella skador.

Obs: Indikerar viktiga fakta och förhållanden.

Om denna handbok

- Informationen i denna handbok kan ändras utan föregående meddelande.
- Informationen i handboken får inte överföras eller kopieras, varken helt eller delvis, utan GEs skriftliga tillstånd.
- Rapportera fel eller frågor om informationen i denna handbok till din lokala leverantör.
- Dessa instruktioner har sammanställts specifikt för modell 78-seriens luftfilterregulator och gäller inte för andra instrument utanför denna produktlinje.

Garanti

Produkter som säljs av General Electric är garanterade att vara utan defekter i material och arbete under en period på ett år från leveransdatum under förutsättning att produkten har används enligt GE:s rekommendationer. GE förbehåller sig rätten att upphöra med tillverkningen av produkter eller att ändra material i produkten, konstruktion eller specifikationer utan föregående meddelande.

Obs: Före installation

- Installation, idrifttagning och underhåll av ventilen måste utföras av kvalificerad och kompetent personal som har genomgått lämplig utbildning.
- Alla omgivande rörledningar måste noga genomspolas för att säkerställa att allt ansamlat skräp har avlägsnats från systemet.
- Under vissa driftförhållanden kan användning av skadad utrustning orsaka en försämring av systemets prestanda, vilket kan leda till allvarliga eller dödliga skador.
- Ändringar av specifikationer, strukturer och komponenter som används kanske inte leder till en revision av denna handbok, såvida inte sådana ändringar påverkar produktens funktion och prestanda.

Modell 78 Luftfilterregulatorer

Produktbeskrivning

Tryckregulatorerna i Modell 78 Serien är kompakta, lätta och högeffektiva tryckreduceringsinstrument. De används primärt för att tillhandahålla en stabil luftkälla för processreglerande utrustning såsom ström till tryckluftsstyrda transduktorer och ställdon för reglerventiler.

Numreringssystem

Modell nr	Tryckområde	Beskrivning
78-4	5-40 psi (35-280 kPa), (0,35-2,8 bar)	Luftladdning med avlastning och filter
78-40	5-100 psi (35-700 kPa), (0,35-7 bar)	Luftladdning med avlastning och filter

Specifikationer

Nominellt inloppstryck	Max. 210 psi (1,5 MPa, 14,5 bar)
Tryckområde	5-40 psi (35-280 kPa, 0,35-2,8 bar), 5-100 psi (35-700 kPa, 0,35-7 bar)
Anslutning	1/4 NPT
Nominell Cv	0,25
Filterelement	Sintrad porös polyeten (5 µ)
Omgivningstemperatur	-40 till +83 °C (-40 till +182 °F)
Luftförbrukning	100 sccm (0,004 scfm)
Vikt	0,4 kg (14 oz.)
Konstruktionsmaterial	Se bild 2 och tabell 2



Montera inte denna regulator i luftledningar där trycket överskrider 215 psi (1,5 Mpa, 15 bar).

Installation

Rengör rörledningarna noggrant för att ta bort all smuts, avlagringar och annat främmande material innan regulatorn monteras. Montera regulatorn med flödesriktningen enligt flödespilarna på regulatorhuset. Luftnheten bör installeras med avtappningskranen vänd nedåt. Regulatorn bör monteras så nära enheten som använder det reducerade trycket som möjligt för att minimera tryckfall. Använd inte rörledningar som är mindre än regulatorns anslutningar eftersom detta begränsar flödet och försämrar funktionen.

Vi rekommenderar att tryckmätare installeras på regulatorns in- och utloppssidor för att underlätta tryckinställning och övervakning av arbetstryck.

Användning

Innan matartrycket appliceras, lossa rattens låsskruv (se bild 1) och vrid tryckinställningsratten moturs. Sätt på matartrycket. Utloppstrycket bör vara noll. Vrid inställningsratten sakta medurs tills önskat tryck har uppnåtts. Dra åt rattens låsskruv för att säkerställa att trycket bibehålls vid önskat värde. När trycket ändras från ett högre till ett lägre tryck, ställ först in ett lägre tryck än det önskade och öka sedan till önskat tryck. Dra åt rattens låsskruv igen.

Underhåll

Vi rekommenderar att avtappningskranen öppnas med jämna mellanrum för att tömma ut vätska som kan ha samlats i droppfällan. Intervallet mellan tömningar måste göras på grundval av den faktiska takten i ansamling av vätska.

Vi rekommenderar att tryckmätare installeras på regulatorns in- och utloppssidor för att underlätta tryckinställning och övervakning av arbetstryck.



Avlastningsventilens funktion får inte förväxlas med en annan hjälpsäkerhetsventil som kan behövas för ett fullständigt skydd av luftmanövrerad utrustning. Den är endast avsedd att ge ett mer enhetligt kontrollerat tryck och att medge justering av utloppstrycket nedströms utan att ventiler ledningen.



Innan underhåll utförs på regulatorn, stäng av in- och utloppstrycken och eliminera fjädertrycket genom att vrida inställningsratten hela vägen moturs. Öppna försiktigt avtappningskranen för att utjämna eventuellt resttryck och tömma droppfällan. Vi rekommenderar att regulatorn demonteras från ledningen för reparation.



När droppfällan töms, öppna sakta avtappningskranen och samla upp vätskan i en lämplig behållare för säker kassering/återvinning.

OBS:

- Med tanke på de höga arbetskostnaderna för att byta ut interna delar kan det vara mer ekonomiskt att lagra kompletta enheter.
- Var försiktig så att du inte skadar kugel- och spindelenheten.

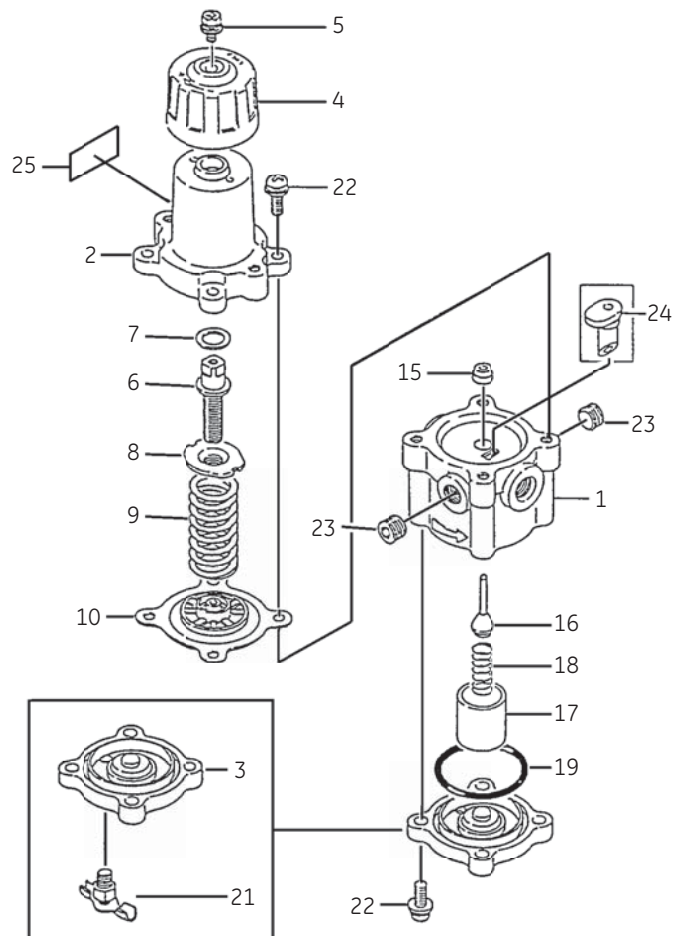
Felsökning

Om regulatorn slutar att fungera korrekt rekommenderar vi att byta ut den i stället för att reparera den.

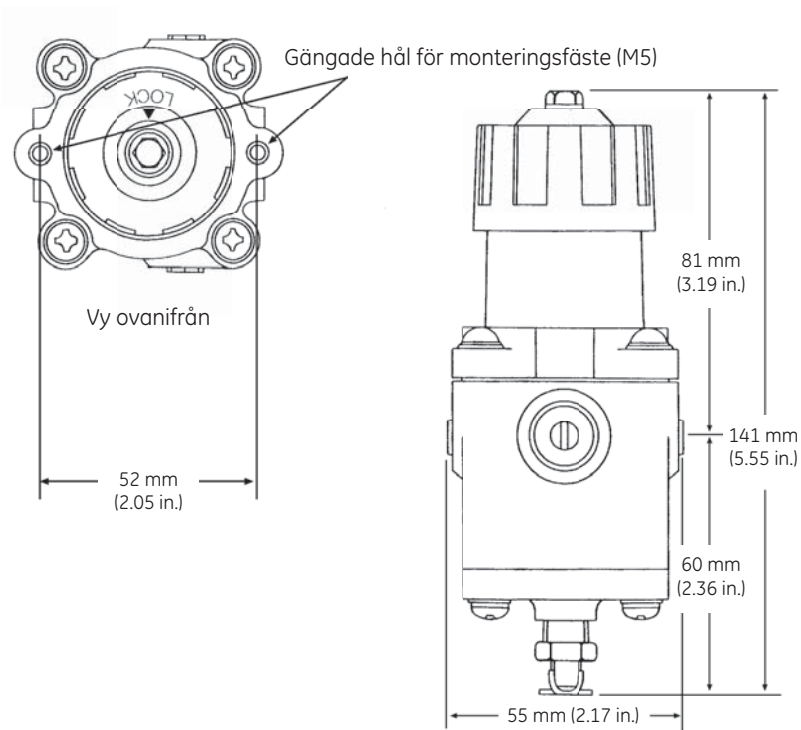
Stycklista och konstruktionsmaterial

Nr.	Del	Standardmaterial
1	Huvuddel	Gjuten aluminium
2	Fjäderhus	Gjuten aluminium
3	Nedre kåpa	Gjuten aluminium
4	Ratt	VALOX 420
5	Låsskruv	Rostfritt stål
6	Justerskruv	Rostfritt stål
7	Distans	VALOX 420
8	Fjäderknapp	Zink/krompläterat kolstål
9	Fjäder	Belagt fjäderstål
10 [†]	Membran	NBR
15	Kägelstyrning	VALOX 420
16 [†]	Plugg	Neopren / 416 rostfritt stål
17 [†]	Filter	Sintrad polyeten
18 [†]	Portfjäder	Rostfritt stål
19 [†]	O-ring	NBR
-		
21	Avtappningskran	Rostfritt stål
22	Skruv	Rostfritt stål
23	Rörplugg	Zinkpläterat kolstål
24	Aspirator	VALOX 420
25	Typskylt	Aluminium

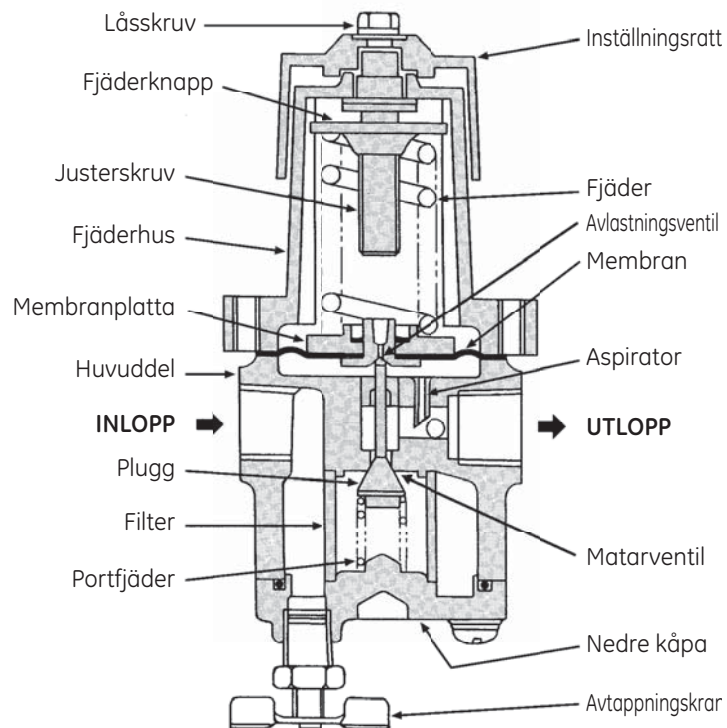
[†] Rekommenderade reservdelar



Mått



Genomskäring av 78-seriens tryckregulator



ÅTERFÖRSÄLJNINGSKONTOR

AUSTRALIEN

Brisbane:
Tel: +61-7-3001-4319
Fax: +61-7-3001-4399

Perth:

Tel: +61-8-6595-7018
Fax: +61-8-6595-7299

Melbourne:

Tel: +61-3-8807-6002
Fax: +61-3-8807-6577

BELGIEN

Tel: +32-2-344-0970
Fax: +32-2-344-1123

BRASILIEN

Tel: +55-11-2146-3600
Fax: +55-11-2146-3610

KINA

Tel: +86-10-5689-3600
Fax: +86-10-5689-3800

FRANKRIKE

Courbevoie
Tel: +33-1-4904-9000
Fax: +33-1-4904-9010

TYSKLAND

Ratingen
Tel: +49-2102-108-0
Fax: +49-2102-108-111

INDIEN

Mumbai
Tel: +91-22-8354790
Fax: +91-22-8354791

New Delhi

Tel: +91-11-2-6164175
Fax: +91-11-5-1659635

ITALIEN

Tel: +39-081-7892-111
Fax: +39-081-7892-208

JAPAN

Chiba
Tel: +81-43-297-9222
Fax: +81-43-299-1115

KOREA

Tel: +82-2-2274-0748
Fax: +82-2-2274-0794

MALAYSIA

Tel: +60-3-2161-0322
Fax: +60-3-2163-6312

MEXIKO

Tel: +52-55-3640-5060

NEDERLÄNDERNA

Tel: +31-15-3808666
Fax: +31-18-1641438

RYSSLAND

Veliky Novgorod
Tel: +7-8162-55-7898
Fax: +7-8162-55-7921

Moskva

Tel: +7 495-585-1276
Fax: +7 495-585-1279

SAUDIARABIEN

Tel: +966-3-341-0278
Fax: +966-3-341-7624

SINGAPORE

Tel: +65-6861-6100
Fax: +65-6861-7172

SYDAFRIKA

Tel: +27-11-452-1550
Fax: +27-11-452-6542

SYD- OCH CENTRAL

AMERIKA OCH KARIBIEN
Tel: +55-12-2134-1201
Fax: +55-12-2134-1238

SPANIEN

Tel: +34-93-652-6430
Fax: +34-93-652-6444

FÖRENADE ARABEMIRATEN

Tel: +971-4-8991-777
Fax: +971-4-8991-778

STORBRIANNIEN

Bracknell
Tel: +44-1344-460-500
Fax: +44-1344-460-537

Skelmersdale

Tel: +44-1695-526-00
Fax: +44-1695-526-01

USA

Massachusetts
Tel: +1-508-586-4600
Fax: +1-508-427-8971

Corpus Christi, Texas

Tel: +1-361-881-8182
Fax: +1-361-881-8246

Deer Park, Texas

Tel: +1-281-884-1000
Fax: +1-281-884-1010

Houston, Texas

Tel: +1-281-671-1640
Fax: +1-281-671-1735



* Betecknar ett varumärke som tillhör General Electric Company.

Andra företags- och produktnamn som används i detta dokument är registrerade varumärken eller varumärken som tillhör respektive ägare.

© 2015 General Electric Company. Med ensamrätt.

GEA31190C-SE 06/2015