

Серия 78

Воздушный фильтр с редуктором Masoneilan*

Руководство по эксплуатации



ДАННОЕ РУКОВОДСТВО ПРЕДОСТАВЛЯЕТ КЛИЕНТУ/ОПЕРАТОРУ ВАЖНУЮ СПЕЦИАЛЬНУЮ СПРАВОЧНУЮ ИНФОРМАЦИЮ ДОПОЛНИТЕЛЬНО К ОБЫЧНОЙ ИНФОРМАЦИИ ОБ ЭКСПЛУАТАЦИИ И ТЕХНИЧЕСКОМ ОБСЛУЖИВАНИИ. ТАК КАК ПРИНЦИПЫ РАБОТЫ И ТЕХНИЧЕСКОГО ОБСЛУЖИВАНИЯ ОТЛИЧАЮТСЯ, КОМПАНИЯ GE (КОМПАНИЯ GENERAL ELECTRIC И ЕЕ ФИЛИАЛЫ И ДОЧЕРНИЕ КОМПАНИИ) НЕ ПЫТАЕТСЯ ДИКТОВАТЬ ОСОБЫЕ ПРОЦЕДУРЫ, А ПРЕДОСТАВЛЯЕТ ОСНОВНЫЕ ОГРАНИЧЕНИЯ И ТРЕБОВАНИЯ, КОТОРЫЕ ВЫТЕКАЮТ ИЗ ТИПА ПРЕДОСТАВЛЯЕМОГО ОБОРУДОВАНИЯ.

ПРЕДПОЛАГАЕТСЯ, ЧТО У ОПЕРАТОРОВ УЖЕ ИМЕЕТСЯ ОБЩЕЕ ПОНИМАНИЕ ТРЕБОВАНИЙ ПО БЕЗОПАСНОЙ ЭКСПЛУАТАЦИИ МЕХАНИЧЕСКОГО И ЭЛЕКТРИЧЕСКОГО ОБОРУДОВАНИЯ В ПОТЕНЦИАЛЬНО ОПАСНЫХ СРЕДАХ. ПОЭТОМУ ДАННОЕ РУКОВОДСТВО СЛЕДУЕТ РАССМАТРИВАТЬ И ПРИМЕНЯТЬ ВМЕСТЕ С ПРАВИЛАМИ ТЕХНИКИ БЕЗОПАСНОСТИ, ДЕЙСТВУЮЩИМИ НА ПЛОЩАДКЕ, А ТАКЖЕ ВМЕСТЕ С ТРЕБОВАНИЯМИ ПО ЭКСПЛУАТАЦИИ ДРУГОГО ОБОРУДОВАНИЯ НА ПЛОЩАДКЕ.

ДАННОЕ РУКОВОДСТВО НЕ ПРЕТЕНДУЕТ НА ТО, ЧТОБЫ ОХВАТИТЬ ВСЕ ДЕТАЛИ ИЛИ РАЗНОВИДНОСТИ ОБОРУДОВАНИЯ, КАК И НЕ ОХВАТЫВАЕТ ВСЕ ВОЗМОЖНЫЕ СИТУАЦИИ, КОТОРЫЕ НЕОБХОДИМО СОБЛЮДАТЬ ПРИ ОСУЩЕСТВЛЕНИИ МОНТАЖА, ЭКСПЛУАТАЦИИ ИЛИ ТЕХНИЧЕСКОГО ОБСЛУЖИВАНИЯ. ЕСЛИ ПОТРЕБУЕТСЯ ДОПОЛНИТЕЛЬНАЯ ИНФОРМАЦИЯ ИЛИ ВОЗНИКНУТ СИТУАЦИИ, НЕ РАССМОТРЕННЫЕ В ДОСТАТОЧНОЙ СТЕПЕНИ ДЛЯ КОНКРЕТНЫХ ЦЕЛЕЙ КЛИЕНТА/ОПЕРАТОРА, ВСЕ ВОПРОСЫ СЛЕДУЕТ ПЕРЕДАВАТЬ НА РАССМОТРЕНИЕ В КОМПАНИЮ GE ENERGY.

ПРАВА, ОБЯЗАТЕЛЬСТВА И ОТВЕТСТВЕННОСТЬ КОМПАНИИ GE И КЛИЕНТА/ОПЕРАТОРА СТРОГО ОГРАНИЧЕНЫ ТЕМИ, КОТОРЫЕ ЯВНО ПРЕДУСМОТРЕНО В КОНТРАКТЕ НА ПОСТАВКУ ОБОРУДОВАНИЯ. ДАННЫЙ ВЫПУСК РУКОВОДСТВА НЕ ПРЕДОСТАВЛЯЕТ И НЕ ПОДРАЗУМЕВАЕТ НИКАКИХ ДОПОЛНИТЕЛЬНЫХ ЗАЯВЛЕНИЙ ИЛИ ГАРАНТИЙ КОМПАНИИ GE В ОТНОШЕНИИ ОБОРУДОВАНИЯ ИЛИ ЕГО ИСПОЛЬЗОВАНИЯ.

ДАННОЕ РУКОВОДСТВО ПРЕДОСТАВЛЯЕТСЯ КЛИЕНТУ/ОПЕРАТОРУ ИСКЛЮЧИТЕЛЬНО ТОЛЬКО В КАЧЕСТВЕ ПОМОЩИ ПРИ МОНТАЖЕ, ПРОВЕДЕНИИ ИСПЫТАНИЙ, ЭКСПЛУАТАЦИИ И/ИЛИ ТЕХНИЧЕСКОМ ОБСЛУЖИВАНИИ ОПИСАННОГО В НЕМ ОБОРУДОВАНИЯ. НАСТОЯЩИЙ ДОКУМЕНТ НЕ ПОДЛЕЖИТ ВОСПРОИЗВЕДЕНИЮ КАК ПОЛНОСТЬЮ, ТАК И ПО ЧАСТЯМ, БЕЗ ПИСЬМЕННОГО РАЗРЕШЕНИЯ КОМПАНИИ GE.

Информация по технике безопасности

Важная информация - прочитайте, прежде чем приступить к монтажу

В инструкциях к воздушному фильтру с редуктором модели серии 78 в необходимых ситуациях используются указатели **ОПАСНО**, **ПРЕДУПРЕЖДЕНИЕ** и **ОСТОРОЖНО** для привлечения вашего внимания к информации по технике безопасности и к другой важной информации. Внимательно прочтите инструкцию, **прежде** чем приступить к монтажу и техническому обслуживанию регулирующего клапана. Надписи **ОПАСНО** и **ПРЕДУПРЕЖДЕНИЕ** обозначают ситуации, в которых возможно травмирование. Указатель **ОСТОРОЖНО** относится к ситуациям, в которых возможно повреждение оборудования или материальных ценностей. Эксплуатация поврежденного оборудования в определенных эксплуатационных условиях может привести к сбоям в работе системы, что, в свою очередь, может стать причиной травмирования или гибели людей. Неукоснительное соблюдение всех инструкций после надписей **ОПАСНО**, **ПРЕДУПРЕЖДЕНИЕ** и **ОСТОРОЖНО** является обязательным условием для обеспечения безопасной эксплуатации.



Это символ предупреждения об опасности. Он указывает на потенциальные риски травмирования людей. Соблюдайте все сообщения безопасности, следующие за этим символом, для избежания возможных повреждений и смертельных случаев.



Указывает на потенциально опасную ситуацию, которая, если ее не предотвратить, может привести к смерти или тяжелым травмам персонала.



Указывает на потенциально опасную ситуацию, которая, если ее не предотвратить, может привести к тяжелым травмам персонала.



Указывает на потенциально опасную ситуацию, которая, если ее не предотвратить, может привести к легким травмам или к травмам средней степени тяжести.



При использовании без предупреждающего символа указывает на потенциально опасную ситуацию, которая, если ее не предотвратить, может привести к повреждению материальных ценностей.

Примечание: Указывает на важные факты и условия.

Информация об этом руководстве

- Информация в настоящем руководстве может изменяться без предварительного уведомления.
- Информация, содержащаяся в данном руководстве, полностью или частично, не может переписываться или копироваться без письменного разрешения компании GE.
- Сообщайте обо всех ошибках или обращайтесь в случае возникновения вопросов по содержащейся в настоящем руководстве информации к местному поставщику.
- Настоящие инструкции были составлены специально для электропневматического преобразователя, модель 78, и неприменимы к другим клапанам, не входящим в этот модельный ряд.

Гарантия

На изделия, проданные компанией General Electric, предоставляется гарантия отсутствия дефектов материалов и изготовления сроком на один год с момента поставки при условии, что упомянутые изделия используются в соответствии с рекомендациями компании GE. GE оставляет за собой право прекратить производство любого изделия или изменить материалы, конструкцию или спецификации изделия без предварительного уведомления.

Примечание: Перед установкой

- Оборудование должно устанавливаться, вводиться в эксплуатацию и обслуживаться квалифицированными и компетентными специалистами, прошедшими надлежащую подготовку.
- Все примыкающие трубопроводы должны быть тщательно промыты для удаления всех попавших в систему посторонних материалов.
- В определенных эксплуатационных условиях использование поврежденного оборудования может привести к сбоям в работе системы, что, в свою очередь, может стать причиной травмирования или гибели людей.
- Изменения спецификаций, структуры и используемых компонентов не является основанием для редактирования настоящего руководства, если только такие изменения не приводят к изменению функционирования и производительности изделия.

Воздушные фильтры с редуктором Masoneilan* Модель 78

Описание изделия

Регуляторы давления модели 78 серии являются компактным, легким, высокопроизводительным понижающим давление устройством. В первую очередь они используются для поддержания стабильности работы источника воздуха для оборудования технологического контроля, например, потока воздуха к пневматическим датчикам и позиционером клапанов управления.

Система нумерации

Модель №	Диапазон давлений	Описание
78-4	5-40 фунт/кв.дюйм (35-280 кПа), (0.35-2.8 бар)	Заправка воздухом с понижением давления и фильтром
78-40	5-100 фунт/кв.дюйм (35-700 кПа), (0.35-7 бар)	Заправка воздухом с понижением давления и фильтром

Технические характеристики

Номинальное давление на входе	210 фунт/кв.дюйм (1,5 МПа, 14,5 бар) максимум
Заданный диапазон давления	5-40 фунт/кв.дюйм (35-280 кПа, 0,35-2,8 бар) 5-100 фунт/кв.дюйм (35-700 кПа), (0.35-7 бар)
Соединение	Нормальная трубная резьба 1/4"
Номинальный постоянный объем	0,25
Фильтрующий элемент	Агломерированный пористый полиэтилен
Температурный диапазон внешней среды	-40° — +83°C (-40° — +182°F)
Потребление воздуха	0,004 ст. куб. футов в мин. (100 куб. см в мин.)
Вес	14 унц. (0,4 кг)
Материалы изготовления	См. Рисунки 2 и таблицу 2



ЗАПРЕЩЕНО устанавливать этот регулятор в воздушные магистрали с давлением, превышающим 215 фунт/кв.дюйм (1,5 МПа, 15 бар).

Монтаж

Перед установкой регулятора тщательно очистите воздуховоды от всех остатков грязи, отложений или других посторонних материалов. Установите в соответствии с направлением движения, отмеченным стрелкой на корпусе регулятора. Регулятор-фильтр следует устанавливать с дренажным краном лицевой частью вниз. Регулятор необходимо устанавливать как можно ближе к устройству, использующему пониженное давление для минимизации перепадов давления. Не используйте трубопроводы и трубки меньшего размера, чем соединения регулятора, так как это ограничивает поток и снижает пропускную способность.

Рекомендуется на входе и выходе регулятора установить датчики давления. Это помогает регулировать давление и контролировать его рабочие показатели.

Эксплуатация

Перед применением давления нагнетания ослабьте стопорный винт кнопки (см. рисунок 1) и поверните установочную ручку давления против часовой стрелки. Включите давление нагнетания. Выходное давление должно равняться нулю. Медленно поверните кнопку по часовой стрелке до значения требуемого давления. Затяните стопорный винт кнопки, чтобы зафиксировать установленное значение. При изменении выходного давления с высокого значения на низкое сначала установите более низкое, чем требуется, давление, затем выполните повышение давление до требуемого значения. Затяните стопорный винт кнопки.

Техническое обслуживание

Чтобы сливать жидкость, которая накапливается в каплеборнике, рекомендуется открывать дренажный кран с определенной периодичностью. Интервал между сливом должен определяться на основе реального темпа накопления жидкости.

Рекомендуется на входе и выходе регулятора установить датчики давления. Это помогает регулировать давление и контролировать его рабочие показатели.



ПРЕДУПРЕЖДЕНИЕ
Обратный клапан нельзя заменять дополнительным предохранительным клапаном, который может потребоваться для полной защиты оборудования с пневматическим управлением. Имеется ввиду только обеспечение более ровного регулируемого давления и возможность регулировки выходного давления сверху вниз без продувки линии.



ПРЕДУПРЕЖДЕНИЕ
Перед выполнением техобслуживания регулятора перекройте входное и выходное давление и снимите напряжение пружины, повернув установочную кнопку до упора влево. Осторожно откройте сливной кран, чтобы сбросить остаточное давление и слить накопившуюся жидкость. Для ремонта регулятор требуется снять с линии.



ОСТОРОЖНО
После слива накопившейся жидкости медленно откройте сливной кран и соберите жидкость в подходящую емкость для последующей утилизации.

ПРИМЕЧАНИЕ:

- Учитывая высокую стоимость работ по замене внутренних деталей, возможно, более экономично иметь в запасе полностью собранные запасные узлы.
- Соблюдайте осторожность, чтобы исключить риск повреждения плунжера и золотника в сборе.

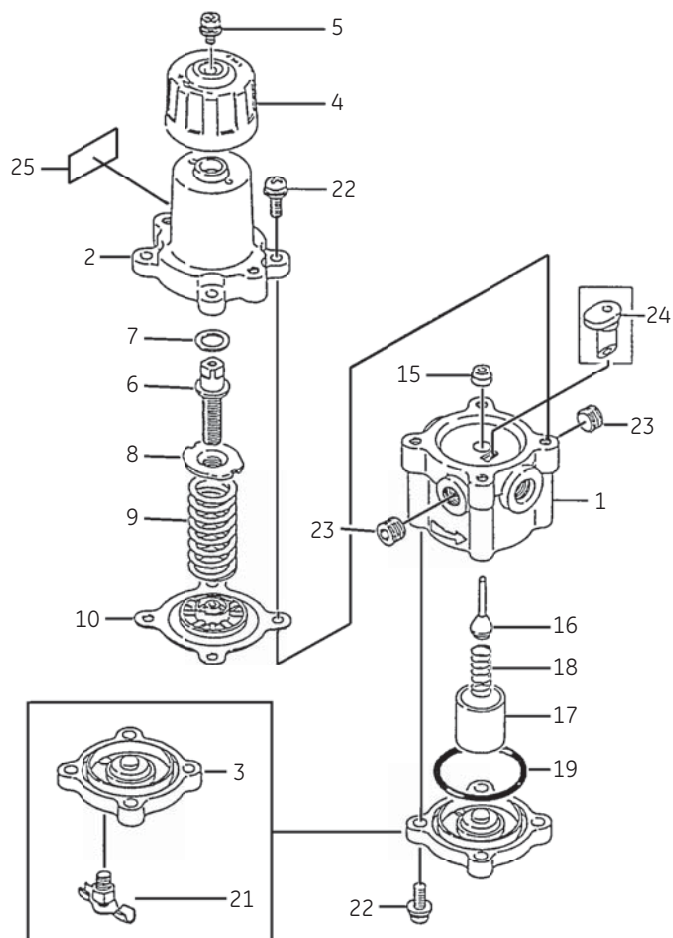
Поиск и устранение неисправностей

При выходе регулятора из строя рекомендуется не ремонтировать, а заменять его полностью.

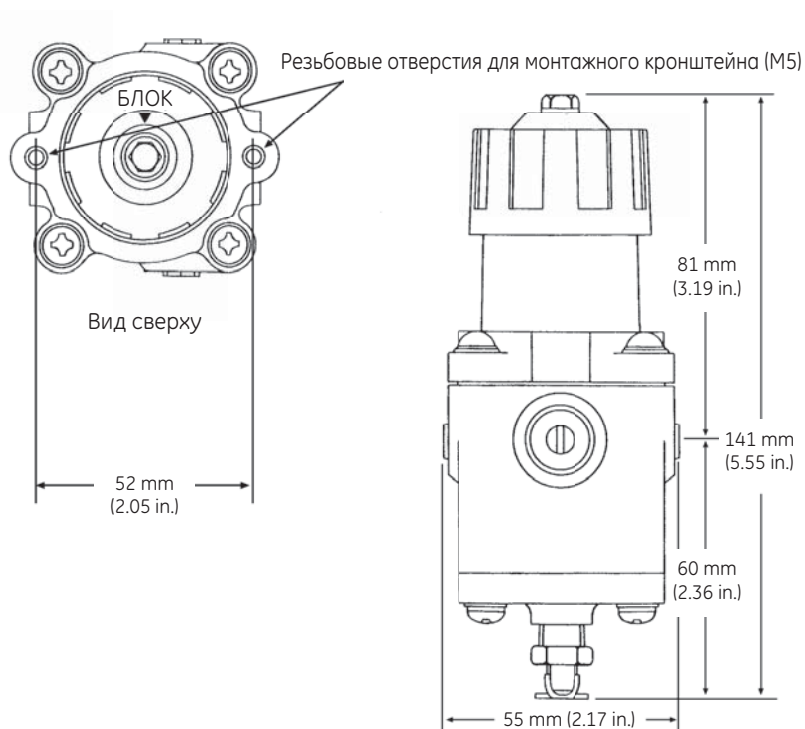
Ведомость деталей и материалы изготовления

№	Деталь	Стандартный материал
1	Корпус	Алюминий, литье под давлением
2	Корпус пружины	Алюминий, литье под давлением
3	Нижняя крышка	Алюминий, литье под давлением
4	Кнопка	VALOX 420
5	Запорный винт	Нержавеющая сталь
6	Регулировочный винт	Нержавеющая сталь
7	Проставка	VALOX 420
8	Кнопка пружины	Углеродная сталь (оцинкованная/хромированная)
9	Пружина	Окрашенная пружинная сталь
10 [†]	Диафрагма	БНК
15	Направляющая плунжера	VALOX 420
16 [†]	Заглушка	Неопрен/нержавеющая сталь 416
17 [†]	Фильтр	Агломерированный полиэтилен
18 [†]	Левозакрученная пружина	Нержавеющая сталь
19 [†]	Уплотнительное кольцо	БНК
-		
21	Сливной кран	Нержавеющая сталь
22	Винт	Нержавеющая сталь
23	Трубная заглушка	Углеродная сталь (оцинкованная)
24	Аспиратор	VALOX 420
25	Паспортная табличка	Алюминий

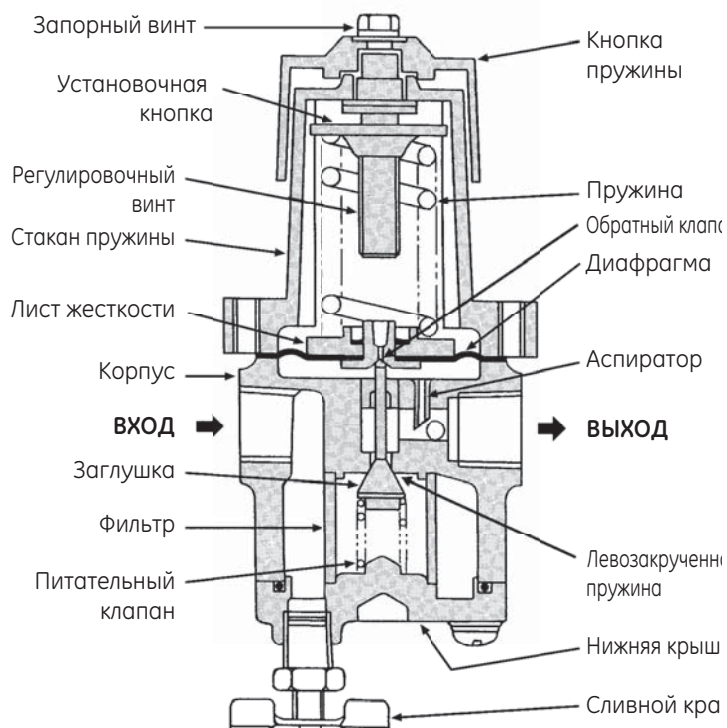
[†] Рекомендованные запасные части



Размеры



Вид в разрезе регулятора давления 78 серии



МЕСТОНАХОЖДЕНИЕ ОФИСОВ ПРЯМЫХ ПРОДАЖ

АВСТРАЛИЯ

Брисбен:
Телефон: +61-7-3001-4319
Факс: +61-7-3001-4399

Перт:

Телефон: +61-8-6595-7018
Факс: +61 8 6595-7299

Мельбурн:

Телефон: +61-3-8807-6002
Факс: +61-3-8807-6577

БЕЛЬГИЯ

Телефон: +32-2-344-0970
Факс: +32-2-344-1123

БРАЗИЛИЯ

Телефон: +55-11-2146-3600
Факс: +55-11-2146-3610

КИТАЙ

Телефон: +86-10-5689-3600
Факс: +86-10-5689-3800

ФРАНЦИЯ

Курбева
Телефон: +33-1-4904-9000
Факс: +33-1-4904-9010

ГЕРМАНИЯ

Ратинген
Телефон: +49-2102-108-0
Факс: +49-2102-108-111

ИНДИЯ

Мумбаи
Телефон: +91-22-8354790
Факс: +91-22-8354791

Нью-Дели

Телефон: +91-11-2-6164175
Факс: +91-11-5-1659635

ИТАЛИЯ

Телефон: +39-081-7892-111
Факс: +39-081-7892-208

ЯПОНИЯ

Чиба
Телефон: +81-43-297-9222
Факс: +81-43-299-1115

КОРЕЯ

Телефон: +82-2-2274-0748
Факс: +82-2-2274-0794

МАЛАЙЗИЯ

Телефон: +60-3-2161-0322
Факс: +60-3-2163-6312

МЕКСИКА

Телефон: +52-55-3640-5060

НИДЕРЛАНДЫ

Телефон: +31-15-3808666
Факс: +31-18-1641438

РОССИЯ

Великий Новгород
Телефон: +7-8162-55-7898
Факс: +7-8162-55-7921

Москва

Телефон: +7 495-585-1276
Факс: +7 495-585-1279

САУДОВСКАЯ АРАВИЯ

Телефон: +966-3-341-0278
Факс: +966-3-341-7624

СИНГАПУР

Телефон: +65-6861-6100
Факс: +65-6861-7172

ЮЖНАЯ АФРИКА

Телефон: +27-11-452-1550
Факс: +27-11-452-6542

ЮЖНАЯ И ЦЕНТРАЛЬНАЯ АМЕРИКА, СТРАНЫ КАРИБСКОГО БАССЕЙНА

Телефон: +55-12-2134-1201
Факс: +55-12-2134-1238

ИСПАНИЯ

Телефон: +34-93-652-6430
Факс: +34-93-652-6444

ОБЪЕДИНЕННЫЕ АРАБСКИЕ ЭМИРАТЫ

Телефон: +971-4-8991-777
Факс: +971-4-8991-778

Великобритания

Бракнелл
Телефон: +44-1344-460-500
Факс: +44-1344-460-537

Скелмерсдейл

Телефон: +44-1695-526-00
Факс: +44-1695-526-01

СОЕДИНЕННЫЕ ШТАТЫ

Массачусетс
Телефон: +1-508-586-4600
Факс: +1-508-427-8971

Корпус-Кристи, Техас

Телефон: +1-361-881-8182
Факс: +1-361-881-8246

Дир Парк, Техас

Телефон: +1-281-884-1000
Факс: +1-281-884-1010

Хьюстон, Техас

Телефон: +1-281-671-1640
Факс: +1-281-671-1735



*Товарный знак General Electric Company

Прочие названия компаний и изделий, встречающиеся в тексте данного документа, являются зарегистрированными торговыми марками или торговыми марками соответствующих собственников.

© 2015 г. General Electric Company. Все права защищены.

GEA31190C-RU 06/2015