

# 78 serie

Masoneilan\* luchtfilterregelaar

Gebruiksaanwijzing



DEZE INSTRUCTIES BIEDEN DE KLANT/OPERATOR BELANGRIJKE PROJECTSPECIEKE REFERENTIE-INFORMATIE NAAST DE NORMALE WERK- EN ONDERHOUDSPROCEDURES VAN DE KLANT/OPERATOR. AANGEZIEN DE BENADERINGEN BIJ HET GEBRUIK EN HET ONDERHOUD KUNNEN VARIËREN, HEEFT GE (GE ELECTRIC COMPANY EN HAAR DOCHTERMAATSCHAPPIJEN) NIET DE BEDOELING OM SPECIEKE PROCEDURES VOOR TE SCHRIJVEN, MAAR OM DE FUNDAMENTELE BEGRENZINGEN EN VEREISTEN TE BESCHRIJVEN DIE WORDEN INGEGEVEN DOOR HET TYPE GELEVERDE APPARATUUR.

IN DEZE INSTRUCTIES WORDT ER VANUIT GEGAAN DAT DE GEBRUIKERS AL EEN ALGEMENE KENNIS HEBBEN VAN DE EISEN VOOR EEN VEILIG GEBRUIK VAN MECHANISCHE EN ELEKTRISCHE APPARATUUR IN POTENTIEEL GEVAARLIJKE OMGEVINGEN. OM DEZE REDEN MOETEN DEZE INSTRUCTIES WORDEN GEÏNTERPRETEERD EN TOEGEPAST IN COMBINATIE MET DE VEILIGHEIDSVORSCHRIFTEN EN -VERORDENINGEN DIE VAN TOEPASSING ZIJN OP DE LOCATIE, EN DE BIJZONDERE VEREISTEN VOOR GEBRUIK VAN ANDERE APPARATUUR TER PLAATSE.

DEZE INSTRUCTIES HEBBEN NIET TOT DOEL ALLE BIJZONDERHEDEN OF VARIATIES IN DE APPARATUUR IN AANMERKING TE NEMEN, NOCH OM TE VOORZIEN IN ELKE MOGELIJK ONVOORZIENE OMSTANDIGHEID DIE MOET WORDEN OPGELOST BIJ DE INSTALLATIE, HET GEBRUIK OF HET ONDERHOUD. NEEM CONTACT OP MET GE INDIEN MEER INFORMATIE IS GEWENST OF INDIEN ER BIJZONDERE PROBLEMEN OPTREDEN DIE ONVOLDOENDE WORDEN BEHANDELD VOOR DE DOELEN VAN DE KLANT/OPERATOR.

DE RECHTEN, VERPLICHTINGEN EN AANSPRAKELIJKHEDEN VAN GE EN DE KLANT/OPERATOR ZIJN STRIKT BEPERKT TOT DEGENE DIE UITDRUKKELIJK ZIJN VERMELD IN HET CONTRACT VOOR DE LEVERING VAN DE APPARATUUR. DOOR DE UITGAVE VAN DEZE INSTRUCTIES WORDEN ER GEEN VERDERE VERKLARINGEN OF GARANTIES GEBODEN OF GEÏMPliceERD DOOR GE WAT BETREFT DE APPARATUUR OF HET GEBRUIK ERVAN.

DEZE INSTRUCTIES WORDEN UITSLUITEND AAN DE KLANT/GEBRUIKER VERSTREKT ALS HULPMIDDEL BIJ HET INSTALLEREN, TESTEN, GEBRUIKEN EN/OF ONDERHOUDEN VAN DE BESCHREVEN APPARATUUR. HET IS ZONDER DE SCHRIFTELIJKE TOESTEMMING VAN GE NIET TOEGESTAAN OM DIT DOCUMENT GEHEEL OF GEDEELTELIJK TE REPRODUCEREN.

## Veiligheidsinformatie

### Belangrijk - Lees dit document voor de installatie

In de gebruiksaanwijzingen voor het model 78 serie luchtfilterregelaar treft u **GEVAAR**-, **WAARSCHUWING**- en **LET OP**-labels aan, waar nodig, om u te attenderen op informatie die verband houdt met de veiligheid of andere belangrijke informatie. Lees de aanwijzingen aandachtig **alvorens** uw regelklep te installeren en te onderhouden. Gevaren die worden aangeduid met **GEVAAR** en **WAARSCHUWING** kunnen persoonlijk letsel veroorzaken. Gevaren die worden aangeduid met **LET OP** kunnen materiële schade veroorzaken. Het gebruik van beschadigde apparatuur kan onder bepaalde omstandigheden resulteren in slechtere prestaties van het processysteem, die dan weer kunnen leiden tot letsel of de dood. Voor een veilige werking is dan ook volledige inachtneming van alle aanwijzingen die worden aangeduid met **GEVAAR**, **WAARSCHUWING** en **LET OP** vereist.



Dit is het waarschuwingssymbool voor de veiligheid. Het attendeert u op mogelijke gevaren voor persoonlijke verwondingen. Neem alle veiligheidsmeldingen die na dit symbool volgen in acht, om mogelijk letsel of de dood te voorkomen.



Dit geeft een potentieel gevaarlijke situatie aan die, indien zij niet wordt vermeden, kan leiden tot de dood of letsel.



Dit geeft een potentieel gevaarlijke situatie aan die, indien zij niet wordt vermeden, kan leiden tot letsel.



Dit geeft een potentieel gevaarlijke situatie aan die, indien zij niet wordt vermeden, kan leiden tot lichte of minder ernstige persoonlijke verwondingen.



Wanneer het label wordt gebruikt zonder het veiligheidswaarschuwingssymbool, geeft het een mogelijk gevaarlijke situatie aan die, als zij niet wordt vermeden, kan resulteren in schade aan eigendommen.

**Opmerking:** geeft belangrijke feiten en omstandigheden aan.

## Informatie over deze handleiding

- De informatie in deze handleiding kan zonder voorafgaande kennisgeving worden gewijzigd.

De informatie in deze handleiding mag, geheel noch gedeeltelijk, worden overgeschreven of gekopieerd zonder schriftelijke toestemming.

- Gelieve eventuele fouten of vragen over de informatie in deze handleiding te melden bij uw plaatselijke leverancier.
- Deze aanwijzingen zijn specifiek opgesteld voor de serie 78 luchtfilterregelaar en zijn niet van toepassing op andere producten buiten deze productlijn.

## Garantie

Artikelen die verkocht worden door General Electric zijn gegarandeerd zonder materiaal- en fabricagefouten gedurende een periode van één jaar vanaf de datum van verzending, op voorwaarde dat deze artikelen worden gebruikt in overeenstemming met de door GE aanbevolen toepassingen. GE behoudt zich het recht voor de fabricage van welk product dan ook te staken of de productmaterialen, het ontwerp of de specificaties te veranderen zonder enige kennisgeving.

Opmerking: Voorafgaand aan installatie

- Het product moet worden geïnstalleerd, in bedrijf gesteld en onderhouden door gekwalificeerd, competent vakpersoneel dat een passende training heeft gevolgd.
- Alle omringende pijpleidingen moeten grondig worden uitgespoeld, om te verzekeren dat alle verontreinigingen uit het systeem zijn verwijderd.
- Onder bepaalde omstandigheden kan het gebruik van beschadigde apparatuur leiden tot slechtere prestaties van het systeem, die letsel of de dood kunnen veroorzaken.
- Veranderingen in specificaties, de constructie en de gebruikte componenten leiden niet automatisch tot herziening van deze handleiding, tenzij dergelijke wijzigingen van invloed zijn op de werking en de prestaties van het product.

# Masoneilan Model 78 Luchtfilterregelaars

## Productbeschrijving

De drukregelaars van het model serie 78 zijn compacte, lichtgewicht drukregelaars die hoge prestaties leveren. Ze worden voornamelijk gebruikt om procesregelingsapparatuur, zoals elektro-pneumatische transducers en regelklepstandstellers, te voorzien van een stabiele luchtbron.

## Nummeringsstelsysteem

Modelnr.	Drukbereik	Beschrijving
78-4	5-40 psi (35-280 kPa), (0,35-2,8 bar)	Luchtvoeding met drukontlasting en filter
78-40	5-100 psi (35-700 kPa), (0,35-7 bar)	Luchtvoeding met drukontlasting en filter

## Specificaties

Nominale inlaatdruk	210 psi (1,5 MPa, 14,5 bar) maximum
Drukinstellingsbereik	5-40 psi (35-280 kPa, 0,35-2,8 bar) 5-100 psi (35-700 kPa, 0,35-7 bar)
Aansluiting	1/4 NPT
Nominale Kv	0,25
Filterelement	Gesinterd poreus polyethyleen (5µ)
Omgevingstemperatuurbereik	-40 °C tot +83 °C (-40 °F tot +182 °F)
Luchtverbruik	0,004 scfm (100 sccm)
Gewicht	14 oz. (0,4 kg)
Constructiemateriaal	Zie afbeelding 2 en tabel 2



Installeer deze regelaar niet in luchtlijnen met een druk van meer dan 215 psi (1,5 Mpa, 15 bar).

## Installatie

Maak de lijnen grondig schoon om alle vuil, kalk of andere vreemde materialen te verwijderen voordat de regelaar wordt geïnstalleerd. Monteer het instrument met de stroming in de richting van de pijlen op het regelaarlichaam. De luchtset moet worden gemonteerd met de aftapkraan naar beneden gericht. De regelaar moet zo dicht mogelijk bij het apparaat worden gemonteerd, gebruik makend van de gereduceerde druk om de drukdaling tot het minimum te beperken. Gebruik geen pijpen of leidingen die kleiner zijn dan de regelaaraansluitingen, want dan wordt de stroming beperkt en de capaciteit gereduceerd.

Aanbevolen wordt om manometers te monteren aan de inlaat- en uitlaatzijde van de regelaar, als hulpmiddel bij het afstellen van de druk en bewaking van de werkdrukken.

## Werking

Alvorens druk toe te passen, moet de blokkeerschroef van de knop worden losgemaakt (zie afb. 1) en de drukkinstellingsknop tegen de klok in worden gedraaid. Schakel de voedingsdruk in. De uitlaatdruk moet nul zijn. Draai de stelknop langzaam met de klok mee totdat de gewenste druk is bereikt. Draai de blokkeerschroef van de knop vast om te verzekeren dat de druk op de gewenste waarde blijft ingesteld. Als u de uitvoer wilt veranderen van een hogere in een lagere druk, brengt u de druk eerst tot onder de gewenste waarde en verhoogt u hem vervolgens tot de gewenste druk. Draai de blokkeerschroef van de knop vast.

## Onderhoud

Geadviseerd wordt de aftapkraan met regelmatige tussenpozen te openen, om vloeistoffen die zich mogelijk hebben verzameld in de druppelvang of te tappen. De regelmaat van het aftappen moet worden bepaald op basis van de werkelijke hoeveelheid vloeistof die zich verzamelt.

Aanbevolen wordt om manometers te monteren aan de inlaat- en uitlaatzijde van de regelaar, als hulpmiddel bij het afstellen van de druk en bewaking van de werkdrukken.



De ontlastklepfunctie mag niet worden verward met die van een hulpveiligheidsklep die nodig zou kunnen zijn voor een volledige bescherming van luchtgedreven apparatuur. Hij is uitsluitend bedoeld om een gelijkmatiger bestuurdruk te leveren en afstelling van de uitlaatdruk omlaag mogelijk te maken zonder de lijn te ontlichten.



Alvorens onderhoud op de regelaar te verrichten, moeten de inlaat- en uitlaatdruk worden afgesloten en moet de veerdruk worden opgeheven door de stelknop helemaal tegen de klok te draaien. Open de aftapkraan voorzichtig om eventuele vastgehouden druk af te voeren en de druppelvang af te tappen. Aanbevolen wordt om de regelaar voor reparaties uit de lijn te verwijderen.



Open de aftapkraan bij het aftappen van de vloeistofvang langzaam en vang de vloeistof op in een speciale houder voor veilige afvoer.

### OPMERKING:

- Gezien de hoge arbeidskosten die gepaard gaan bij het vervangen van interne onderdelen kan het voordeliger zijn om volledige units in voorraad te hebben.
- Er moet zorgvuldig worden gewerkt, om schade aan het samenstel van plug en steel te voorkomen.

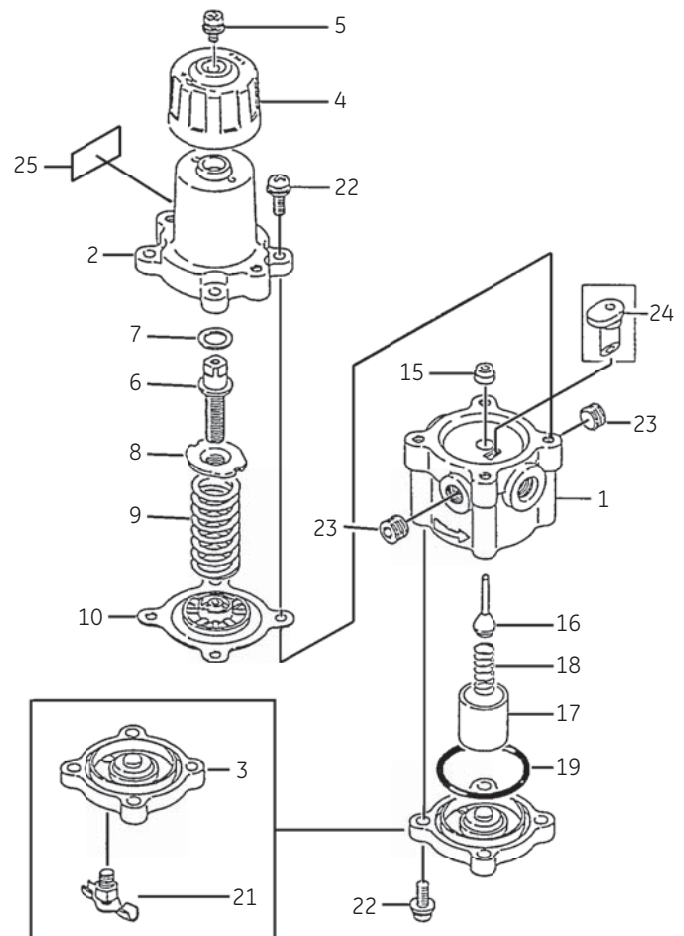
## Problemen oplossen

Als de regelaar op welk moment dan ook niet meer naar behoren functioneert, wordt vervanging ervan geadviseerd in plaats van reparatie.

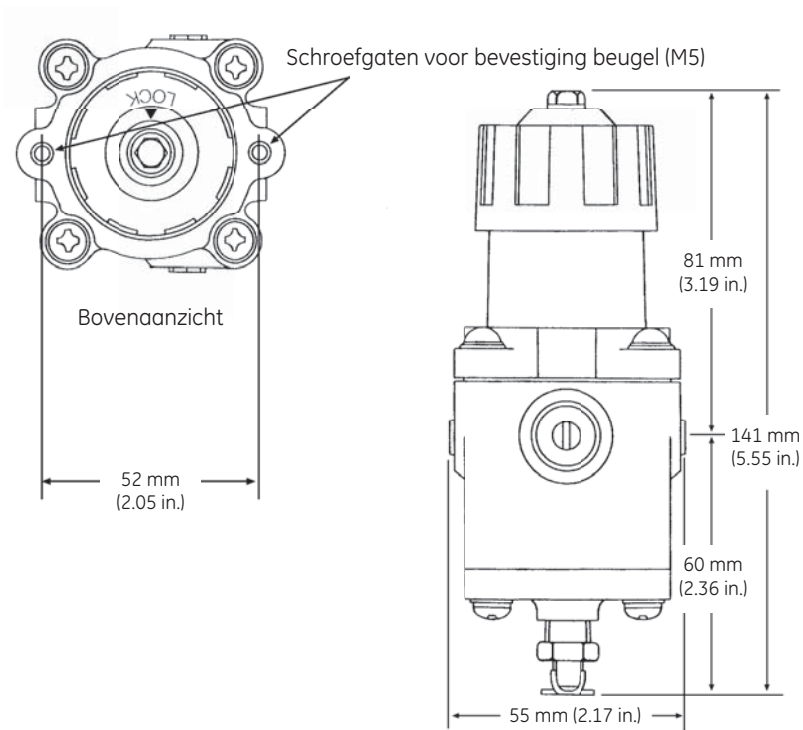
## Onderdelenlijst en constructiematerialen

Nr.	Onderdeel	Standaard materiaal
1	Behuizing	Spuitgegoten aluminium
2	Veerbehuizing	Spuitgegoten aluminium
3	Onderdeksel	Spuitgegoten aluminium
4	Knop	VALOX 420
5	Blokkeerschroef	Roestvrij staal
6	Stelschroef	Roestvrij staal
7	Afstandstuk	VALOX 420
8	Veerknop	Koolstofstaal met Zn-Cr coating
9	Veer	Gecoat veerstaal
10†	Membraan	NBR
15	Pluggeleider	VALOX 420
16†	Plug	Neopreen/416 Roestvast staal
17†	Filter	Gesinterd polyethyleen
18†	Veer	Roestvrij staal
19†	O-ring	NBR
-		
21	Aftapkraan	Roestvrij staal
22	Schroef	Roestvrij staal
23	Pijplug	Verzinkt koolstofstaal
24	Afzuiger	VALOX 420
25	Naamplaat	Aluminium

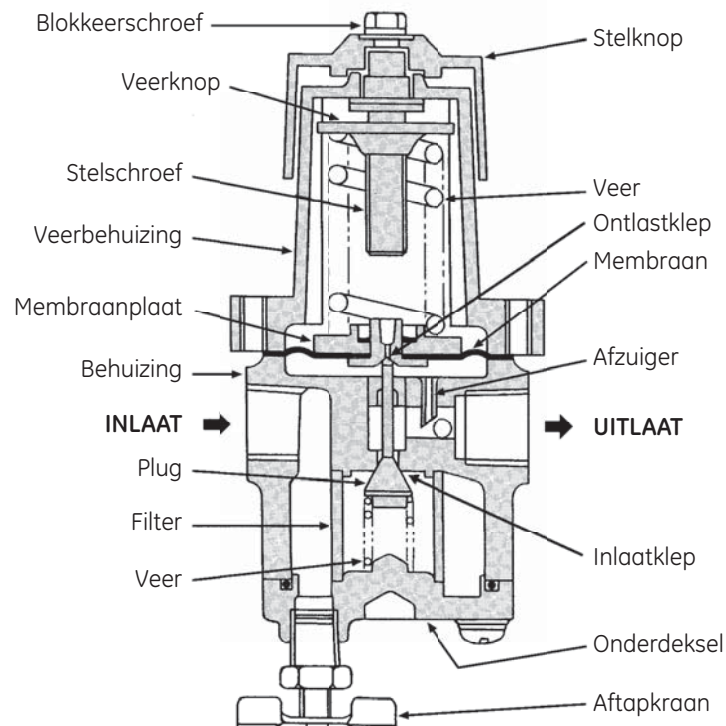
† Aanbevolen reserveonderdelen



## Afmetingen



## Doorsnedeweergave van 78 serie drukregelaar





# LOCATIES VAN DIRECTE VERKOOPKANTOREN

## AUSTRALIË

Brisbane:  
Telefoon: +61-7-3001-4319  
Fax: +61-7-3001-4399

## Perth:

Telefoon: +61-8-6595-7018  
Fax: +61-8-6595-7299

## Melbourne:

Telefoon: +61-3-8807-6002  
Fax: +61-3-8807-6577

## BELGIË

Telefoon: +32-2-344-0970  
Fax: +32-2-344-1123

## BRAZILIË

Telefoon: +55-11-2146-3600  
Fax: +55-11-2146-3610

## CHINA

Telefoon: +86-10-5689-3600  
Fax: +86-10-5689-3800

## FRANKRIJK

Courbevoie  
Telefoon: +33-1-4904-9000  
Fax: +33-1-4904-9010

## DUITSLAND

Ratingen  
Telefoon: +49-2102-108-0  
Fax: +49-2102-108-111

## INDIA

Mumbai  
Telefoon: +91-22-8354790  
Fax: +91-22-8354791

## New Delhi

Telefoon: +91-11-2-6164175  
Fax: +91-11-5-1659635

## ITALIË

Telefoon: +39-081-7892-111  
Fax: +39-081-7892-208

## JAPAN

Chiba  
Telefoon: +81-43-297-9222  
Fax: +81-43-299-1115

## KOREA

Telefoon: +82-2-2274-0748  
Fax: +82-2-2274-0794

## MALEISIË

Telefoon: +60-3-2161-0322  
Fax: +60-3-2163-6312

## MEXICO

Telefoon: +52-55-3640-5060

## NEDERLAND

Telefoon: +31-15-3808666  
Fax: +31-18-1641438

## RUSLAND

Veliky Novgorod  
Telefoon: +7-8162-55-7898  
Fax: +7-8162-55-7921

## Moskou

Telefoon: +7-495-585-1276  
Fax: +7-495-585-1279

## SAUDI ARABIË

Telefoon: +966-3-341-0278  
Fax: +966-3-341-7624

## SINGAPORE

Telefoon: +65-6861-6100  
Fax: +65-6861-7172

## ZUID-AFRIKA

Telefoon: +27-11-452-1550  
Fax: +27-11-452-6542

## ZUID- EN MIDDEN-

AMERIKA EN HET CARIBISCH GEBIED  
Telefoon: +55-12-2134-1201  
Fax: +55-12-2134-1238

## SPANJE

Telefoon: +34-93-652-6430  
Fax: +34-93-652-6444

## VERENIGDE ARABISCHE EMIRATEN

Telefoon: +971-4-8991-777  
Fax: +971-4-8991-778

## VERENIGD KONINKRIJK

Bracknell  
Telefoon: +44-1344-460-500  
Fax: +44-1344-460-537

## Skelmersdale

Telefoon: +44-1695-526-00  
Fax: +44-1695-526-01

## VERENIGDE STATEN

Massachusetts  
Telefoon: +1-508-586-4600  
Fax: +1-508-427-8971

## Corpus Christi, Texas

Telefoon: +1-361-881-8182  
Fax: +1-361-881-8246

## Deer Park, Texas

Telefoon: +1-281-884-1000  
Fax: +1-281-884-1010

## Houston, Texas

Telefoon: +1-281-671-1640  
Fax: +1-281-671-1735



\* Geeft een handelsmerk van General Electric Company aan.

Andere bedrijfsnamen en productnamen die in dit document worden gebruikt, zijn de geregistreerde handelsmerken of handelsmerken van hun respectieve eigenaren.

© 2015 General Electric Company. Alle rechten voorbehouden.

GEA31190C-NL 06/2015