

GE Oil & Gas

500 serie

Masoneilan* regulatorer for reduksjon og
tilbaketrykk, modell 525, 535H, 526

Instruksjonshåndbok



imagination at work

DISSE INSTRUKSJONENE GIR KUNDEN/OPERATØREN VIKTIG, PROSJEKTSPELIFIKK REFERANSEINFORMASJON I TILLEGG TIL KUNDENS/OPERATØRENS NORMALE DRIFTS- OG VEDLIKEHOLDSPROSEDYRER. SIDEN FILOSOFIEN FOR DRIFT OG VEDLIKEHOLD VARIERER VIL IKKE GE (GENERAL ELECTRIC COMPANY OG DERES UNDERLEVERANDØRER OG PARTNERE) PÅ NOEN MÅTE FØRSØKE Å DIKTERE SPESIFIKKE PROSEDYRER, MEN HELLER TILBY GRUNNLEGGENDE INFORMASJON OM BEGRENSNINGER OG KRAV FOR DET ENKELTE UTSTYR.

DISSE INSTRUKSJONENE LEGGER TIL GRUNN AT OPERATØRENE ALLEREDE HAR EN GRUNNLEGGENDE FORSTÅELSE AV KRAVENE SOM GJELDER FOR SIKKER DRIFT AV MEKANISK OG ELEKTRISK UTSTYR I POTENSIELT FARLIGE OMGIVELSER. DERFOR BØR DISSE INSTRUKSJONENE TOLKES OG ANVENDES SAMMEN MED SIKKERHETSREGLENE OG ØVRIGE REGLER SOM GJELDER PÅ ARBEIDSPLASSEN, I TILLEGG TIL SPESIFIKKE KRAV FOR DRIFT AV ØVRIG UTSTYR PÅ ARBEIDSPLASSEN.

DISSE INSTRUKSJONENE TAR IKKE SIKTE PÅ Å DEKKE ALLE DETALJER OG VARIASJONER I UTSTYRET, EI HELLER INFORMERE OM ALLE TENKELIGE SITUASJONER SOM KAN OPPSTÅ I FORBINDELSE MED INSTALLASJON, DRIFT OG VEDLIKEHOLD. SKULLE DET VÆRE BEHOV FOR ØVRIG INFORMASJON, ELLER HVIS DET SKULLE OPPSTÅ PROBLEMER SOM IKKE ER DEKKET I DENNE HÅNDBOKEN, BURDE MAN KONTAKTE GE.

RETTIGHETER, FORPLIKTELSER OG ANSVAR ER BEGRENSET TIL DE PUNKTER SOM UTTRYKKELEG ER ANGITT I KONTRAKTEN ANGÅENDE LEVERANSEN AV UTSTYRET. INGEN YTTERLIGERE GARANTIER FRA GE ANGÅENDE UTSTYRET ELLER DETS BRUK ER GITT I FORBINDELSE MED UTGIVELSEN AV DISSE INSTRUKSJONENE.

DISSE INSTRUKSJONENE INNEHOLDER GE-EIENDOMSINFORMASJON OG LEVERES TIL KUNDER/OPERATØRER KUN SOM EN HJELP I FORBINDELSE MED INSTALLASJON, TESTING, DRIFT OG/ELLER VEDLIKEHOLD AV DET BESKREVNE UTSTYRET. DETTE DOKUMENTET MÅ IKKE GJENGIS HVERKEN HELT ELLER DELVIS, EI HELLER SKAL DETS INNHOLD AVSLØRES TIL TREDEJEPARTER UTEN SKRIFTLIG GODKJENNELSE FRA GE.

1. Generelt

Disse instruksjonene gjelder regulatorer for reduksjon og pumpetrykk, modell 525 og 535H, og regulatorer for tilbaketrykk, modell 526. Se følgende for en komplett delaliste: Aktuator, FY5010; modell 525 eller 526, FY5256; modell 535H, FY5352. For å bestille deler, vennligst ta kontakt med fabrikken eller din GE Masoneilan-representant. Vennligst inkluderer serie- og modellnummer for enheten som repareres ved bestilling av deler.

2. Installasjon

Før installasjon må du blåse ut ledningen grundig for å fjerne alle fremmedlegemer som kan skitne til ventilen. Sett regulatoren på i et horisontalt rørløp slik at den kontrollerte væsken renner gjennom ventilen i retningen som er angitt av pilen på ventilkroppen eller av ordene IN og OUT som er merket på koblingene. Ved dampservice må ventilen installeres med membranaktuatoren ned slik at membranen beskyttes av en vannlås. Ved andre typer installasjon må det bygges inn en egnet vannlås.

Før det kontrollerte trykket fra et egnet punkt på ledningen 6-10 fot fra regulatoren (eller i tømmeledningen 6-10 fot fra pumpen ved pumpetrykkanvendelser) til 112" NPT-koblingen i membranhuset. Installer et måleredskap og en nålventil i kontrollinjen. Ventilen gjør det mulig å lukke kontrollledningen, og fungerer også som justerbar struping for å hindre gjentatt innkobling av regulatoren, som kan forårsakes av pulseringen av en pumpe i systemet.

En treventils bypass rundt regulatoren gjør det mulig å fjerne denne fra ledningen uten å lukke systemet.

3. Justering

Når trykkinnstillingen er spesifisert, stilles regulatoren tilsvarende på fabrikken, ellers settes den på minimumsverdien av området vist på serieplaten.

Åpne stoppventilen på regulatorens uttaksside, og åpne delvis stoppventilen på inntakssiden, slik at trykket i systemet bygges opp langsomt. Åpne så kontrollledningens ventil, og kontroller innstillingen ved hjelp av måleredskapet. For å øke trykkinnstillingen dreier du settskruen med urviseren for å komprimere fjæren. For å senke innstillingen dreier du settskruen mot urviseren for å lette på fjærkomprimeringen. Åpne stoppventilen helt på regulatorens inntaksside.

4. Vedlikehold

Regulatorer av modellene 525 og 535H

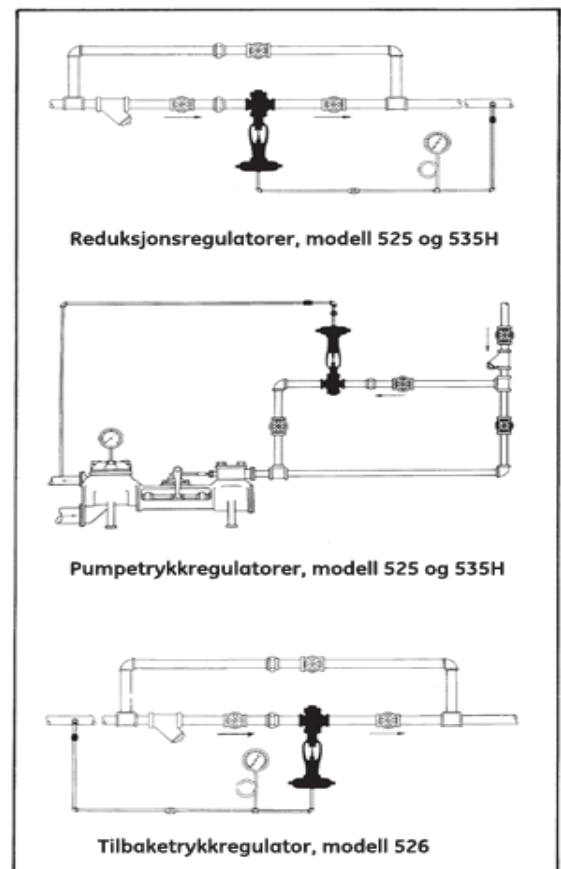
Umulig å stenge regulatoren: Hvis det er for mye lekkasje gjennom ventilen når den stenges, kan det skyldes et fremmedlegeme som holder pluggen borte

fra ventiletet. Demonter og rengjør hvis dette er tilfellet. Hvis lekkasjen skyldes normal slitasje, må du slipe tetningsflatene på nytt eller, om nødvendig, skifte ut pluggen og/eller seteringen(-e).

Demontering: Koble fra kontrollledningen på det øvre membranhuset (43). Fjern kroppens boltmutre (eller hodeskruer), og løft aktuatoren, dekselet (8), ventilpluggen (4) og kilestangen (5) fra ventilkroppen. Rengjøring tetningsflatene med en ren og myk klut.

Sliping av seter: Skru løs stangens låsemutre (27), vri dem nedover kilestangen og lås dem sammen. Med skrunøkkel satt på over låsemutrene dreier du kilestangen ut av drivstangen (26). Fjern drivmutteren (9), og løsne bøylene (17) fra dekselet. Sett dekselet med ventilpluggen tilbake på kroppen, og slip tetningene lett ved å rette deg inn etter dekselet. Slip bare en liten mengde med et "fint" blandingsstoff på alle tetningsflatene. For sterk sliping vil bare dreie ned seteringen, og vil ikke forbedre festeflaten. Hvis festeflatene er så mye skadet at lett polering ikke korrigerer tilstanden, må overflatene bearbeides på nytt eller deler skiftes ut. Rengjør setene grundig, og tilbakemonter.

Tilbakemontering: Skru kilestangen inn i drivstangen så langt den går, og sett aktuatoren og dekselet tilbake på kroppen. Påfør noe mer trykk på membranaktuatoren enn det fjæren er stilt inn for. Skru kilestangen ut av drivstangen til pluggen er på plass. Lett på membrantrykket, og skru kilestangen ut av drivstangen (delenavn H) med $\frac{3}{4}$ omdreining. Lås stengene med låsemutre.



Vedlikehold

Regulatorer modell 526

Demontering: Påfør nok trykk på membranen til at ventilpluggen føres ut av setene. Fjern bunnflensen (7).

Skru løs pakkboksflensens mutre (13). Skru kilestangen ut av drivstangen som angitt for nr. 525-ventilene. Fjern låsemutrene fra stangen og skru stangen ut av pakkboksen. Fjern ventilpluggen fra kroppen, og rengjør tetningsflatene med en ren, myk klut.

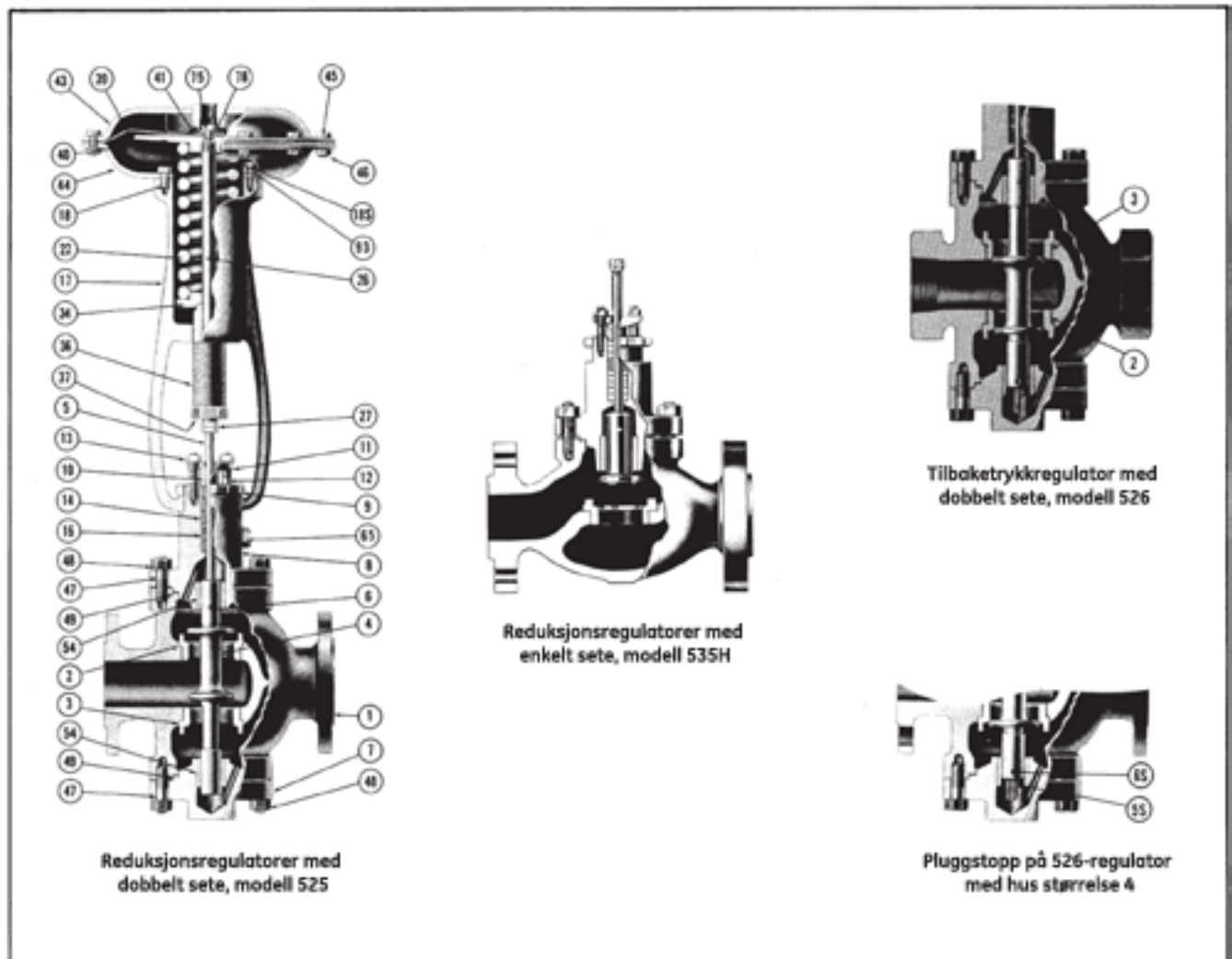
Sliping av seter: Lett på membrantrykket, fjern drivmutteren (9) og løft aktuatoren fra dekselet. Sett stangen og ventilpluggen inn igjen, og slip lett ved å rette deg inn etter dekselet. Vis varsomhet ved sliping som angitt for nr. 525-ventilene. Rengjør setene grundig, og tilbakemonter.

Tilbakemontering: Sett drivmutteren, ventilpluggen med stang og bunnflensen tilbake på plass. Tre låsemutrene inn på kilestangen, og skru kilestangen inn i drivstangen til den er på plass. Trekk pakkboksflensens mutre noe til. Ikke trekke til for tett. Påfør nok trykk på membranen til at ventilpluggen føres ut av setene. Skru kilestangen inn i drivstangen en ekstra 1/2 til 3/4 omdreining, og lås stengene med låsemutre. Lett på membrantrykket.

Vedlikehold av alle regulatorer

Utskiftning av membranen: Lett på all fjærkomprimering. Fjern det øvre membranhuset, drivstangskruen og skiven, samt membranen. Installer den nye membranen. Still inn hullene med hullene i membranhuset. Juster fjærkomprimeringen på nytt.

Tetning: Pakkboksens gjennomføring må holdes fast mot tetningen med et trykk som bare er sterkt nok til å hindre lekkasje. Tett tetning virker negativt på kontrollkarakteristikkene. Forviss deg om at begge ender av flensen utøver samme trykk på pakkboksen. Om nødvendig for å fornye tetningen må du demontere ventilen som tidligere angitt, fjerne låsemutrene og skru kilestangen ut gjennom pakkboksen. Fjern pakkboksens flens og gjennomføring, skyv ut den gamle tetningen sammen med smøreringen ved å arbeide fra undersiden av dekselet. Sett inn den nye ringgjennomføringen - en halv tommes tetningsdybde - og deretter flere tetningsringer for å fylle pakkboksen. I en nødssituasjon må strengtetningen settes inn uten at den gamle tetningen fjernes, når ventilen er tatt ut av bruk.



Reduksjonsregulatorer med dobbelt sete, modell 525

Reduksjonsregulatorer med enkelt sete, modell 535H

Tilbaketrykkregulator med dobbelt sete, modell 526

Pluggstopp på 526-regulator med hus størrelse 4

Ref. nr.	Delenavn	Ref. nr.	Delenavn	Ref. nr.	Delenavn
1	Ventilkropp	•14	Tetning	43	Membranhus (øvre)
• 2	Tetningsring	16	Lyktring	44	Membranhus (nedre)
• 3	Setering med liten boring	17	Bøyle	45	Hodeskrue (membranhus)
• 4	Ventilplugg	18	Hodeskrue (nedre hus til bøyle)	46	Mutter (membranhus)
• 5	Ventilens kilestang	18S	Stoppkrue (forflytningsstopp)	47	Kroppsbolter
5S	Pluggstopp	22	Aktuatorfjær	48	Kroppsboltmutter
• 6	Pluggtapp	26	Aktuatorstang	49	Kroppspakning
6S	Pluggstopp tapp	27	Stanglåsেমutter	54	Føringsbøssing
7	Bunnflens	34	Fjærsete	65	Rørplugg
8	Dekselenhet	36	Fjærjusterer	75	Hodeskrue
9	Drivmutter	37	Bøssing	78	Dynaseal-skive
10	Tetningsfølger	•39	Membran	79	Stoppkopp likke gjengitt)
11	Tetningsflens	40	Membranplate	83	Reduksjonsring (ikke gjengitt)
12	Tetningsflensbolter	41	Membranskive	93	Stopp-avstandsholder
13	Boltmutter for tetningsflens				

• Anbefalt reservedel.

KONTORER FOR DIREKTE SALG

AUSTRALIA

Brisbane:
Telefon: +61-7-3001-4319
Faks: +61-7-3001-4399

Perth:
Telefon: +61-8-6595-7018
Faks: +61 8 6595-7299

Melbourne:
Telefon: +61-3-8807-6002
Faks: +61-3-8807-6577

BELGIA

Telefon: +32-2-344-0970
Faks: +32-2-344-1123

BRASIL

Telefon: +55-11-2146-3600
Faks: +55-11-2146-3610

FORENTE ARABISKE EMIRATER

Telefon: +971-4-8991-777
Faks: +971-4-8991-778

FRANKRIKE

Courbevoie
Telefon: +33-1-4904-9000
Faks: +33-1-4904-9010

INDIA

Mumbai
Telefon: +91-22-8354790
Faks: +91-22-8354791

New Delhi

Telefon: +91-11-2-6164175
Faks: +91-11-5-1659635

ITALIA

Telefon: +39-081-7892-111
Faks: +39-081-7892-208

JAPAN

Chiba
Telefon: +81-43-297-9222
Faks: +81-43-299-1115

KINA

Telefon: +86-10-5689-3600
Faks: +86-10-5689-3800

KOREA

Telefon: +82-2-2274-0748
Faks: +82-2-2274-0794

MALAYSIA

Telefon: +60-3-2161-0322
Faks: +60-3-2163-6312

MEXICO

Telefon: +52-55-3640-5060

NEDERLAND

Telefon: +0031-15-3808666
Faks: +0031-18-1641438

RUSSLAND

Veliky Novgorod
Telefon: +7-8162-55-7898
Faks: +7-8162-55-7921

Moskva

Telefon: +7 495-585-1276
Faks: +7 495-585-1279

SAUDI-ARABIA

Telefon: +966-3-341-0278
Faks: +966-3-341-7624

SINGAPORE

Telefon: +65-6861-6100
Faks: +65-6861-7172

SØR-AFRIKA

Telefon: +27-11-452-1550
Faks: +27-11-452-6542

SØR- OG SENTRALAMERIKA OG KARIBIA

Telefon: +55-12-2134-1201
Faks: +55-12-2134-1238

SPANIA

Telefon: +34-93-652-6430
Faks: +34-93-652-6444

STORBRIANNIA

Wooburn Green
Telefon: +44-1628-536300
Faks: +44-1628-536319

TYSKLAND

Ratingen
Telefon: +49-2102-108-0
Faks: +49-2102-108-111

USA

Massachusetts
Telefon: +1-508-586-4600
Faks: +1-508-427-8971

Corpus Christi, Texas

Telefon: +1-361-881-8182
Faks: +1-361-881-8246

Deer Park, Texas

Telefon: +1-281-884-1000
Faks: +1-281-884-1010

Houston, Texas

Telefon: +1-281-671-1640
Faks: +1-281-671-1735

www.geoilandgas.com/valves



* Masoneilan er et registrert varemerke for General Electric Company.
Andre selskapsnavn og produktnavn som brukes i dette dokumentet, er
registrerte varemerker eller varemerker for deres respektive eiere.

© 2014 General Electric Company. Alle rettigheter forbeholdt.

GEA30557A-NO 04/2014