

10900 系列

用于 500 系列调节器的 Masoneilan*
弹簧隔膜和差压执行器

说明手册



本说明手册除了向客户/用户提供常规操作和维护步骤外，还提供与项目相关的重要参考信息。因为操作和维护理念不同，GE（通用电气公司及其附属分子公司）不会试图规定具体的程序，而是依据所提供的设备类型提出基本限制和要求。

本说明书假定用户已经对在潜在危险环境下安全操作机械和电力设备的要求有了总体的了解。因此，对本说明书的理解和运用要配合现场的安全规则和章程，以及现场其他设备的操作要求。

本说明手册不会涉及设备的所有细节或差异，也不针对安装、操作或者维护过程中可能出现的所有意外情况均提供相应措施。如需获得详细信息或发生了客户/用户未充分预料到的特殊问题，请将具体问题提交给 GE。

GE 及客户/用户的权利、义务及责任将严格按照与本设备的供应相关的合同中明确规定的条款执行。本说明手册未给出或者暗示与 GE 提供的设备及其用途有关的任何附加表示或担保。

本说明手册仅用于帮助客户/用户安装、测试、操作和/或维护所描述的设备。未经 GE 书面许可，不得向任何第三方全部或部分复制本文档。

安全信息

重要提示 – 请在安装前阅读

Masoneilan 10900 系列执行器说明手册包含必要的危险、警告和小心标签，用于提醒用户注意与安全相关的信息或其他重要信息。在安装和维护控制阀之前请仔细阅读这些说明。危险和警告中提及的危险与人身伤害有关。小心中提及的危险涉及设备损坏或财产损失。在某些运行条件下，操作损坏的设备会导致过程系统性能下降，从而造成人身伤亡。为实现安全操作，需完全遵守所有危险、警告和小心注意事项。



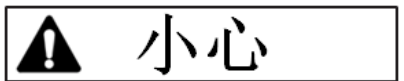
这是安全警示符号。此符号用于提醒用户注意潜在的人身伤害危险。请遵守此符号下面的所有安全说明以避免可能的人身伤亡。



表示存在潜在危险情况，如果未能避免，可能会导致死亡或严重人身伤害。



表示存在潜在危险情况，如果未能避免，可能会导致严重人身伤害。



表示存在潜在危险情况，如果未能避免，可能会导致轻微或中度人身伤害。



若不带安全警示符号，则表示存在潜在危险情况，如果未能避免，可能会导致财产损失。

注：表示重要的事实和情况。

关于本手册

- 本手册中的信息可能会不经事先通知而发生变更。
- 未经 GE 的书面许可，不得全部或部分转录或复制本手册中包含的信息。
- 如发现本手册中的信息存在错误或问题，请将此情况告知您当地的供应商。
- 这些说明是专门针对 Masoneilan 10900 系列执行器编写的，不适用于本产品系列之外的其他设备。

使用寿命

Masoneilan 10900 系列执行器目前的估计使用寿命大于 25 年。为了最大限度延长本产品的使用寿命，必须执行年度检查和例行维护，并确保正确安装以避免产品承受不应有的应力。特定操作条件也会影响产品的使用寿命。如果需要，请在安装前向厂方咨询以获得有关具体应用的指南。

保修

通用电气公司保证其销售的产品在按照 GE 推荐的方式使用的情况下，从产品发运日期起一年内不存在材料和制造工艺方面的缺陷。GE 保留不经事先通知而中断任何产品的生产或改变产品的材料、设计或规格的权利。

本说明手册适用于 Masoneilan 10900 系列执行器。

注：

- 执行器必须由受过适当培训的合格专业人员安装、投入使用和维护。
- 在某些操作条件下，使用损坏的设备可能会造成系统性能下降，从而导致人身伤亡。
- 本手册不会在产品规格、结构和所用组件发生变化时进行修订，除非这些变化会影响产品的功能和性能。
- 必须对周围的所有管道彻底冲洗，以确保清除系统中滞留的残渣。

通用

这些调整和维护说明适用于用于 Masoneilan 500 系列压力调节器的 10900 系列执行器。其中包括一份包含建议备件的部件参考列表。

有关 500 系列调节器主体 S/A 的安装、操作、调整和维修的信息，请参考由下表标示出的说明编号。

调节器型号	主体 S/A 说明编号
525; 525-50 526; 526-50	GEA30557A
535H; 535H-50 536H; 536H-50	GEA31597
535V; 535V-50	176419E

备件

进行维护时，请始终使用 GE 更换部件。Masoneilan 部件可通过当地 GE 代表或 Masoneilan 备件部门获得。订购部件时，请务必包含 Masoneilan 型号和显示在出厂号牌上的序列号。

售后部

GE 设有一个具有高技能人才的售后部，用以启动、维护和维修我们的调节器和零部件。联系最近的 GE 营业部或代表。

培训

GE Masoneilan 定期为技术员举行培训课程。要参加一个培训课程，您应该联系当地的 GE Masoneilan 代表或我们的培训部。

在对此设备进行安装、操作或执行维护之前，应全面回顾和了解以下说明。只允许合格人员来维修此设备。
不遵守此说明的安全规则和注意事项可能会造成设备故障或严重损坏。此外，这种过失可能会使现场人员面临重大隐患。

描述及作用方式

10900 执行器是一种简单但强大的机械装置。它属于空气扩张杆类型。执行器的标称范围是一个压力范围（磅/每平方英寸）(psi)，在此范围内可通过调节获得压力设定。

隔膜 (11) 与隔模板 (10) 的组合结构充当执行器输出杆 (6) 的弹性上导向器。尼龙强化氯丁橡胶隔膜使操作变得顺畅、

灵敏。下导向器是一个位于弹簧调整器 (2) 中的浸油的青铜衬套 (3)。

注：根据要求，针对特殊服务，尼龙增强氯丁橡胶隔膜可能具有聚四氟乙烯涂层。其他材料为可选项，可用于适应相关液体。

10900 系列执行器设计用于 500 系列调节器，以用于减压、回压和差压应用。

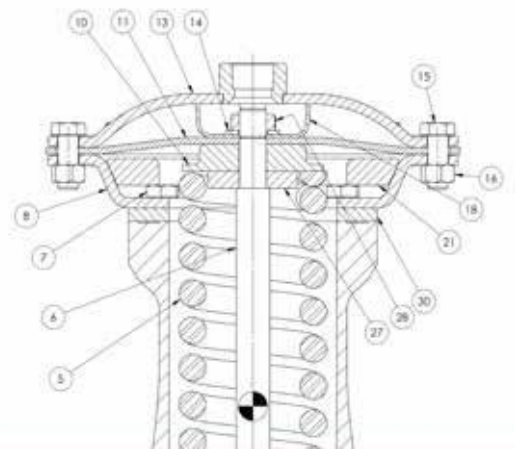
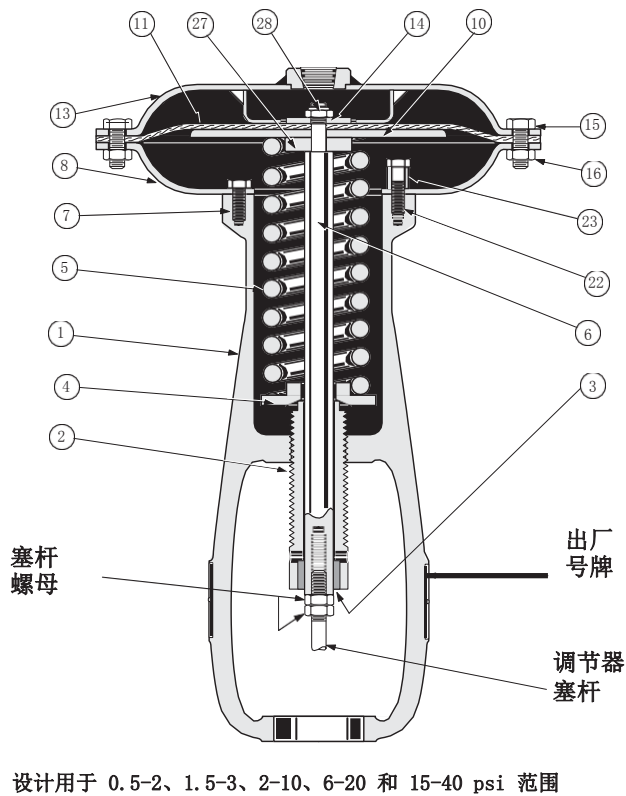
功能	调节器型号	执行器类型
减压	525 535H 535V	弹簧隔膜
回压	526 536H	
差压减压	525-50 535H-50 535V-50	差压
差压 回压	526-50 536H-50	

对面的图表表示可用来提供所需功能的组合。10900 系列执行器由标称范围 (psi) 指定。请参考以下图表。

在弹簧隔膜执行器中，有三个执行器外壳可用：一个外壳额定静压为 60 psi，一个外壳额定静压为 250 psi，最后一个外壳额定压力为 750 psi。

在差压执行器中，有两个执行器外壳可用：一个低压外壳额定静压为 250 psi，另一个高压外壳额定静压为 600、1000 和 1500 psi。

执行器类型	范围 (psi)	最大静压 (psi)	外壳尺寸
弹簧隔膜	0.5 - 2	60	11
	1.5 - 3		9
	2 - 10		
	6 - 20		
	15 - 40	250	
	30 - 75		4
	60 - 125		3 1/2
80 - 250	750	特殊尺寸	
150 - 750			
差压	低压外壳		
	3 - 12	250	5
	10 - 35		
	30 - 75		
	60 - 125		
	高压外壳		
	3 - 15	600	5
	30 - 85		
	5 - 30	1000	4
	10 - 60		
75 - 185			
100 - 330	1500	3 1/2	



设计用于 30-75、60-125 和 80-250 psi 范围

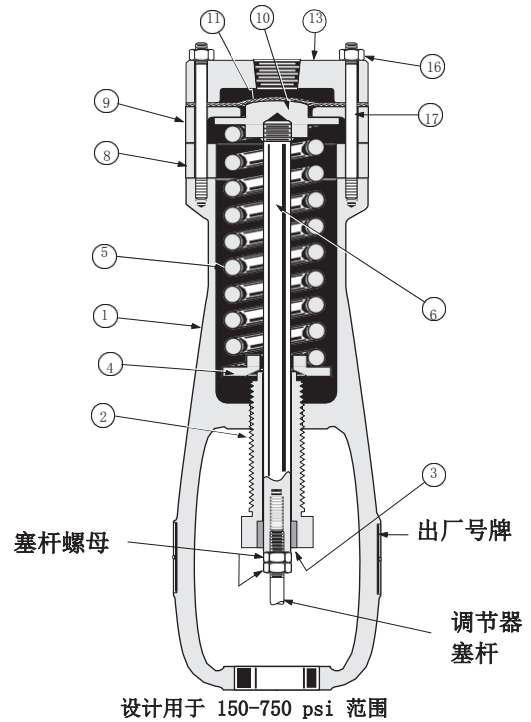


图 1 — 用于 500、500H 和 500V 型号调节器的弹簧隔膜执行器

部件参考

参考编号	部件名	参考编号	部件名	参考编号	部件名
1	支架	9 ⁽²⁾	隔膜室	18	止动帽
2	弹簧调整器	10	隔膜板	21 ⁽⁴⁾	减压环
3	衬套 (包含参考编号 2)	11	隔膜	22 ⁽⁵⁾	止动螺钉
4	下弹簧座	13	隔膜外壳 (上)	23 ⁽⁵⁾	止动垫片
5	执行器弹簧	14 ⁽¹⁾	隔膜垫圈	27 ⁽¹⁾	上弹簧垫圈
6	执行器输出杆	15	有头螺钉 (隔膜外壳)	28 ⁽¹⁾	防松螺母 (执行器输出杆)
7	有头螺钉 (低压外壳到支架)	16	螺母 (隔膜外壳)	30	间隔环 (仅 3.5 大小)
8	隔膜外壳 (下)	17 ⁽²⁾	螺柱 (隔膜外壳)		

• 建议备件

⁽¹⁾ 仅限 0.5-2、1.5-3、2-10、6-20 和 15-40 psi 范围

⁽²⁾ 仅限 150-750 psi 范围

⁽⁴⁾ 仅限 60-125 和 80-250 psi 范围

⁽⁵⁾ 仅限安装在 526 和 536H 型调节器上的 0.5-2、1.5-3、2-10、6-20 和 15-40 psi 范围内的执行器

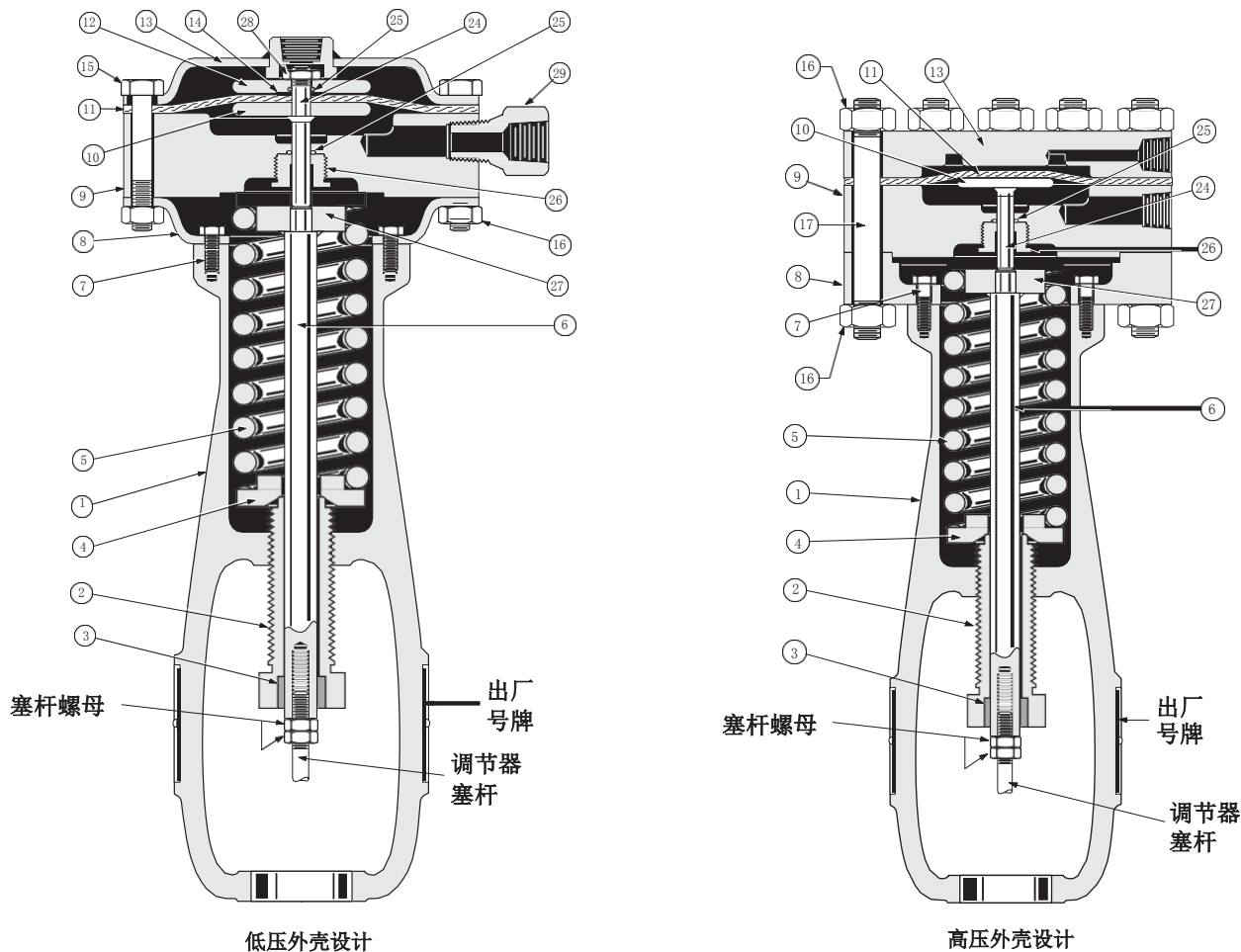


图 2 — 用于 500-50、500H-50 和 500V-50 型号调节器的差压执行器

部件参考

参考编号	部件名	参考编号	部件名	参考编号	部件名
1	支架	9	隔膜室	17 ⁽²⁾	螺柱 (隔膜外壳)
2	弹簧调整器	10	隔膜板 (包含在参考编号 24	24	柱塞子组件
3	衬套 (包含参考编号 2)	11	隔膜	25 ⁽³⁾	O 型环
4	下弹簧座	12 ⁽¹⁾	上隔膜板	26	O 型护圈
5	执行器弹簧	13	隔膜外壳 (上)	27	上弹簧座 (包含在参考编号
6	执行器输出杆	14 ⁽¹⁾	隔膜垫圈	28 ⁽¹⁾	防松螺母
7	有头螺钉 (低压外壳到支架)	15 ⁽¹⁾	有头螺钉 (隔膜外壳)	29 ⁽¹⁾	连接适配器
8	隔膜外壳 (下)	16	螺母 (隔膜外壳)		

• 建议备件

⁽¹⁾ 仅在低压外壳设计上

⁽²⁾ 仅在高压外壳设计上

⁽³⁾ 数量: 2 个在低压外壳设计上
数量: 1 个在高压外壳设计上

安装

在蒸汽系统中, 调节器应在执行器向下时进行安装, 以便冷凝层保护隔膜。如果以其他方式进行安装, 必须加入足够的冷凝层。

在弹簧隔膜执行器中, 1/2" NPT 压力管接头位于上隔膜外壳 (13) 上。

在差压执行器中, 1/2" NPT 高压管接头位于上隔膜外壳 (13) 上, 而 1/2" NPT 低压管接头位于隔膜室 (9) 或连接适配器 (29) 上。

请参考调节器主体 S/A 说明, 根据调节器功能进行安装。

调整

当按顺序指定了压力设定时，在工厂对调节器进行相应设置以供测试。然后，将完全消除弹簧压缩，以避免在存放期间对部件（隔膜、弹簧）造成不必要的压力。

维修前必须进行调整。

调节器的压力范围刻在出厂号牌上。按如下步骤进行：

- 打开调节器外侧的止动阀，并部分开启入口侧的止动阀，使系统中的压力慢慢增加。
- 打开控制压力管路阀并使用测量仪器检查设定值。通过执行器的弹簧调整器（2）设置。

（要增加压力设定值（或压差），请顺时针旋转调整螺钉以压缩弹簧。要降低设定值，请逆时针旋转调整螺钉以释放弹簧压缩）。

- 完全开启调节器入口侧的止动阀。

维护

小心

拆卸前，必须分离调节器并释放压力。

更换隔膜

弹簧隔膜执行器上（500 系列调节器 - 图 1）

- 从隔膜外壳（13）移除控制压力线并通过拧下弹簧调整器（2）释放所有弹簧压缩。



- 拆卸上隔膜套（13）、[螺母（16）和螺钉（15）]、[而不是在 150-750 psi 范围内的螺钉（15）]。

a) 在 0.5-2 / 1.5-3 / 2-10 / 6-20 / 15-40 / 30-75 / 60-125 和 80-250 psi 范围内：

拆卸防松螺母（28）、隔膜垫圈（14）和隔膜（11）。

b) 在 150-750 psi 范围内：

拆卸隔膜（11）。

注：通过对塞杆螺母使用扳手，在此操作过程中固定住执行器输出杆。

- 颠倒上述顺序，安装新的隔膜和组件。
- 重新调节弹簧压缩（见上文）。

在差压执行器上

（500-50 系列调节器 - 图 2）

a. 在低压外壳设计上：

- 从隔膜外壳（13）和隔膜室（9）移除高低压力线。
- 通过拧下弹簧调整器（2）释放所有弹簧压缩。



- 拆卸螺母（16）和有头螺钉（15）。拆卸上隔膜外壳（13）。
- 拆卸防松螺母（28）、上隔膜板（12）、上 O 型环（25）、垫圈（14）和隔膜（11）。
- 颠倒上述顺序，安装新的隔膜和组件。若有必要，请更换上 O 型环（25）。
- 重新调节弹簧压缩（见上文）。

b. 在高压外壳设计上：

- 从隔膜外壳（13）和隔膜室（9）移除高低压力线。



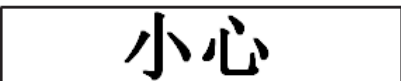
- 通过拧下弹簧调整器（2）释放所有弹簧压缩。
- 拆卸螺母（16）、上隔膜外壳（13）和隔膜（11）。
- 颠倒上述顺序，安装新的隔膜和组件。
- 重新调节弹簧压缩（见上文）。

更换 O 型环（25）

（高低压外壳）

在差压执行器上，（图 2）

- 按照该段所述方法拆分执行器头：“更换隔膜”。
- 使用柱塞 S/A（24）拆卸隔膜室（9）。
- 对 O 型环护圈（26）使用扳手，将其拧出隔膜室（9）。
- 拆卸 O 型环（25），小心不要损坏柱塞。安装新 O 型环，更换并紧固 O 型环护圈（26）。
- 重新装配并重新调节弹簧压缩。



重新装配时，均匀一致地紧固所有隔膜外壳螺母（16）。

直销办事处地点

澳大利亚

布里斯班:

电话: +61-7-3001-4319

传真: +61-7-3001-4399

珀斯:

电话: +61-8-6595-7018

传真: +61 8 6595-7299

墨尔本:

电话: +61-3-8807-6002

传真: +61-3-8807-6577

比利时

电话: +32-2-344-0970

传真: +32-2-344-1123

巴西

电话: +55-11-2146-3600

传真: +55-11-2146-3610

中国

电话: +86-10-5689-3600

传真: +86-10-5689-3800

法国

库尔布瓦

电话: +33-1-4904-9000

传真: +33-1-4904-9010

德国

拉廷根

电话: +49-2102-108-0

传真: +49-2102-108-111

印度

孟买

电话: +91-22-8354790

传真: +91-22-8354791

新德里

电话: +91-11-2-6164175

传真: +91-11-5-1659635

意大利

电话: +39-081-7892-111

传真: +39-081-7892-208

日本

千叶

电话: +81-43-297-9222

传真: +81-43-299-1115

韩国

电话: +82-2-2274-0748

传真: +82-2-2274-0794

马来西亚

电话: +60-3-2161-0322

传真: +60-3-2163-6312

墨西哥

电话: +52-55-3640-5060

荷兰

电话: +31-15-3808666

传真: +31-18-1641438

俄罗斯

大诺夫哥罗德

电话: +7-8162-55-7898

传真: +7-8162-55-7921

莫斯科

电话: +7 495-585-1276

传真: +7 495-585-1279

沙特阿拉伯

电话: +966-3-341-0278

传真: +966-3-341-7624

新加坡

电话: +65-6861-6100

传真: +65-6861-7172

南非

电话: +27-11-452-1550

传真: +27-11-452-6542

南部与中部

美洲和加勒比海

电话: +55-12-2134-1201

传真: +55-12-2134-1238

西班牙

电话: +34-93-652-6430

传真: +34-93-652-6444

阿联酋

电话: +971-4-8991-777

传真: +971-4-8991-778

英国

布拉克内尔

电话: +44-1344-460-500

传真: +44-1344-460-537

斯凯尔默斯代尔

电话: +44-1695-526-000

传真: +44-1695-526-010

美国

马萨诸塞州

电话: +1-508-586-4600

传真: +1-508-427-8971

得克萨斯州科珀斯克里斯蒂

电话: +1-361-881-8182

传真: +1-361-881-8246

德克萨斯州迪尔帕克

电话: +1-281-884-1000

传真: +1-281-884-1010

德克萨斯州休斯顿

电话: +1-281-671-1640

传真: +1-281-671-1735



* 表示通用电器公司的注册商标。

本文使用的其他公司名称和产品名称均为其各自所有者的注册商标或商标。

© 2015 通用电气公司。保留所有权利。